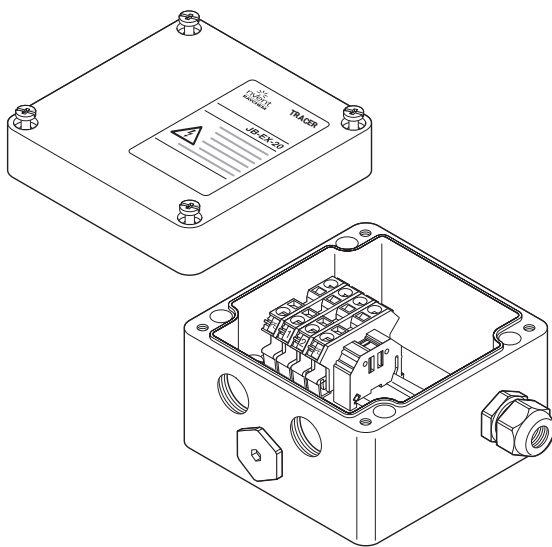


# JB-EX-20 und JB-EX-20-EP

## Mehrzweck-Anschlusskasten

### PRODUKTÜBERSICHT



ATEX-zugelassener Anschlusskasten für den Einsatz im Ex-Bereich, geeignet für nVent RAYCHEM Heizkabel der Typen FMT/FHT sowie PI- und MI-Heizkabel. Dieser Anschlusskasten kann zur Verbindung zwischen Zuleitungen, Heizkabeln und Kaltleitern verwendet werden. Entsprechend der Systemkonfiguration kann der Anschlusskasten sechs Heizkabel/Kaltleiter und ein Zuleitungskabel aufnehmen. Die nVent RAYCHEM M20-Anschlussgarnituren müssen entsprechend dem verwendeten Heizkabel getrennt bestellt werden.

Der Kabelanschluss erfolgt über auf einer DIN-Schiene montierte Federklemmen. Dies erlaubt einen schnellen Anschluss der Leitungen und sorgt für sicheren, zuverlässigen und wartungsfreien Betrieb.

Der Anschlusskasten eignet sich für die Montage auf der Rohrleitung mit einem Standardbefestigungswinkel oder zur Wandmontage.

### Typische Anwendung

JB-EX-20	JB-EX-20-EP
Anschlusskasten für Widerstands-Heizkabel (PI/MI) und Parallel-Heizkabel mit konstanter Heizleistung (FMT/FHT) oder als Sternkasten für PI-/MI-Heizkabel mit M20-Einführung	

### Bohrungen

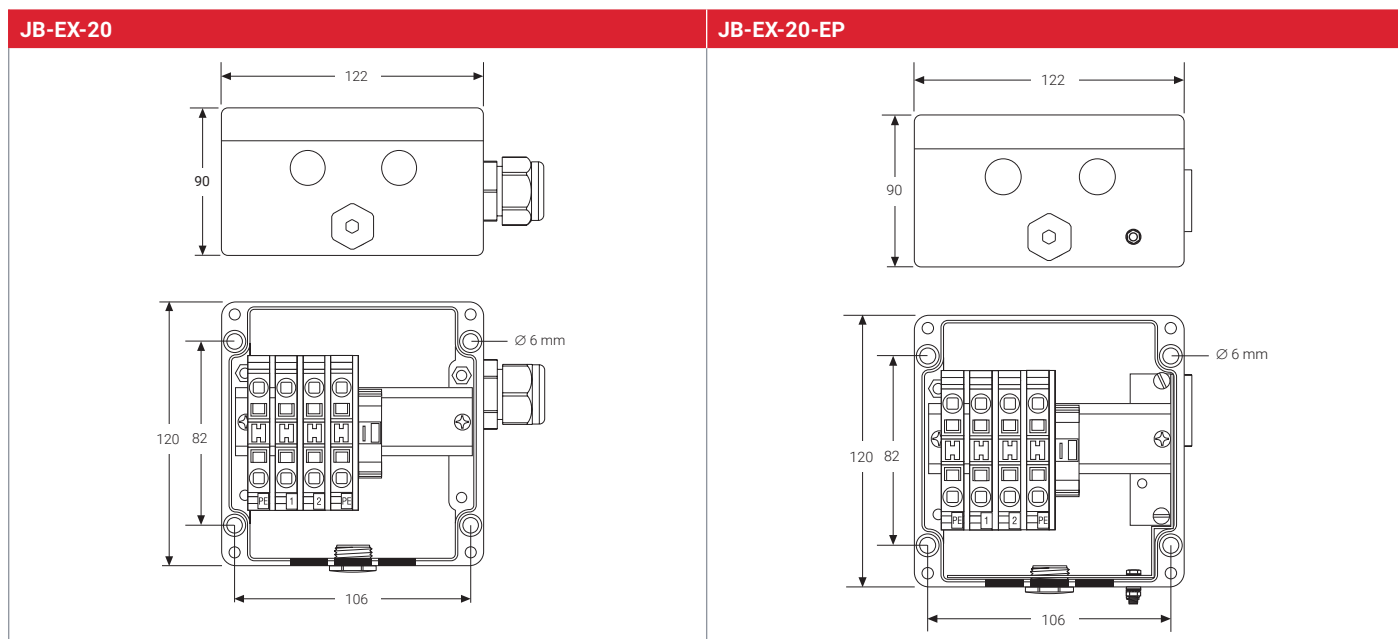
3 x M20	3 x M20
1 x M25	1 x M25

### Lieferumfang

Anschlusskasten mit auf DIN-Schiene montierten Federklemmen	Anschlusskasten mit auf DIN-Schiene montierten Federklemmen, Erdungsplatte und externer Erdungsschraube
1 x M20-Blindstopfen	1 x M20-Blindstopfen
2 x M20-Verschlussstopfen (provisorisch)	2 x M20-Verschlussstopfen (provisorisch)
1 x Ex-zugelassene Kabelverschraubung M25 für Zuleitungen mit $\varnothing$ 8 bis 15 mm	1 x M25-Verschlussstopfen (provisorisch)
1 x Steckbrücke für unterschiedliche Verdrahtungskonfigurationen (Anschlussplatte herausnehmen)	

## PRODUKTSPEZIFIKATIONEN

### Abmessungen (in mm)



### Werkstoffe

	JB-EX-20	JB-EX-20-EP
Gehäuse und Deckel	GFK, schwarz, antistatisch	GFK, schwarz, antistatisch
Dichtung	Silikongummi	Silikongummi
Deckelschrauben	Edelstahl (unverlierbar)	Edelstahl (unverlierbar)
Erdungsplatte	–	Stahl, galvanisch verzinkt und blau chromatiert

### Technische Daten

Schutzart	IP66	IP66
Umgebungstemperaturbereich	–55 °C bis +55 °C	–55 °C bis +55 °C
<b>Anschlussklemmen</b>		
Anzahl	4 Federklemmen	4 Federklemmen
Kennzeichnung	1, 2 + 2 x PE	1, 2 + 2 x PE
Max. Leiterquerschnitt	10 mm <sup>2</sup> (fein- und eindrätig)	10 mm <sup>2</sup> (fein- und eindrätig)
Max. Betriebsspannung	590 V AC	590 V AC
Max. Betriebsstrom	53 A	53 A

## ZULASSUNGEN

Für den Einsatz in normalen und Ex-gefährdeten Bereichen der Zone 1 und Zone 2 (Gas), Zone 21 und Zone 22

### Temperaturklasse

T6

### Produktzertifizierung



Weitere Einzelheiten zu Produktzertifizierungen, Zulassungen und Bedingungen für den sicheren Gebrauch finden Sie in der Installationsanleitung unter [www.nVent.com/RAYCHEM](http://www.nVent.com/RAYCHEM).

## BESTELLINFORMATIONEN

Bestellbezeichnung	JB-EX-20	JB-EX-20-EP
Bestellnummer (Gewicht)	1244-000590 (0.9 kg)	1244-006384 (1 kg)

### Zubehör (getrennt zu bestellen)

	JB-EX-20	JB-EX-20-EP
Befestigungswinkel	SB-100, SB-101, SB-110, SB-111	SB-100, SB-101, SB-110, SB-111
Kabelverschraubung für Zuleitungen	GL-55-M25 (enthalten) bis -55 °C, 8-15 mm	GL-38-M25-METAL (optional) bis -60 °C, Innendurchmesser 10-13.5 mm, Außendurchmesser 13.5-21 mm
Ersatzanschlussklemmen (*)	Anschlussklemme Phase/Neutral: Erdungsanschlussklemme: Endplatte: Steckbrücke:	HWA-WAGO-PHASE HWA-WAGO-EARTH HWA-WAGO-ENDPLATE HWA-WAGO-JUMPER
Verbindungsgarnitur für Heizkabel FMT/FHT	C20-01-F Warmschrumpf- Verbindungsgarnitur mit Kunststoffverschraubung	C20-02-F Warm-Verbindungsgarnitur mit Metallverschraubung
Isolierungseinführung für Heizkabel FMT/FHT	IEK-25-04 oder IEK-25-PIPE	IEK-25-04 oder IEK-25-PIPE
Verschraubung für PI-Kaltleiter	C20-PI-PA-KIT Ex-zugelassene Verschraubung, PA, bis -40 °C	C20-PI-M0-KIT Ex-zugelassene Verschraubung, Messing vernickelt, bis -55 °C (zu verwenden mit Gehäusen mit integrierter Erdungsplatte oder mit Erdungslasche)
Isolierungseinführung für PI-Kaltleiter	IEK-20-PI	IEK-20-PI
Verschraubung für MI-Kaltleiter	Auf Anfrage bei nVent oder siehe DOC-606	Auf Anfrage bei nVent oder siehe DOC-606
Blindstopfen	HWA-PLUG-M20-EXE-PLASTIC	HWA-PLUG-M20-EXE-PLASTIC

(\*) In diesem Anschlusskasten dürfen insgesamt höchstens 6 Anschlussklemmen montiert werden.

### Deutschland

Tel 0800.1818205  
[salesde@nVent.com](mailto:salesde@nVent.com)

### Österreich

Tel 0800.29.74.10  
[salesat@nVent.com](mailto:salesat@nVent.com)

### Schweiz / Suisse

Tel +41 (41) 766.30.80  
[infoBaar@nVent.com](mailto:infoBaar@nVent.com)



Unser starkes Markenportfolio:

**CADDY ERICO HOFFMAN ILSCO RAYCHEM SCHROFF**