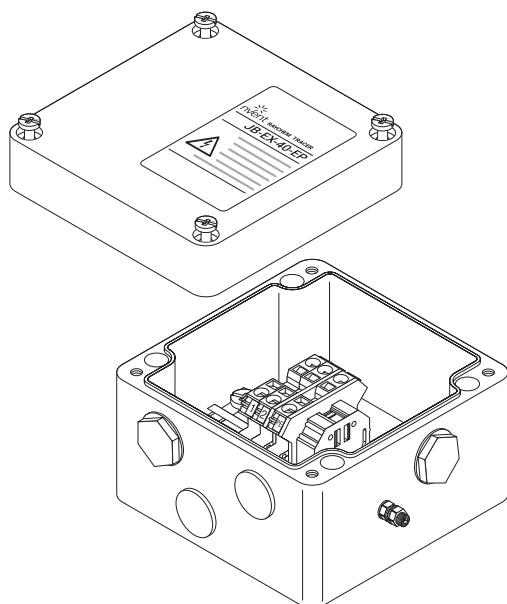


BOÎTE DE RACCORDEMENT MULTIFONCTION



Boîte de raccordement en polyester industrielle avec plaque de masse pour usage en zones explosibles. Convient pour les connexions entre câbles d'alimentation, câbles chauffants et câbles de sortie froide avec kits de raccordement métalliques M25 ou presse-étoupes. La mise à la terre des connexions se fait via la plaque de masse.

Selon la configuration du système, la boîte accepte trois sorties froides et/ou un câble d'alimentation.

Les kits de raccordement M25 doivent être commandés séparément ou sont intégrés dans le câble chauffant (p. ex. câbles chauffants MI), selon le type de câble chauffant utilisé. La connexion par câble est réalisée via des bornes à ressort montées sur rail DIN.

La boîte s'installe sur mur ou sur tuyauterie par les quatre trous moulés dans sa base. Pour le montage sur tuyauterie, utiliser l'un des supports de fixation standard.

UTILISATION TYPE

Boîte d'alimentation, boîte de terminaison (triphasée), boîte de regroupement.

ENTRÉES

3 x M25
1 x M25

CONTENU DU KIT

1 boîte de raccordement avec terminaux sur rail DIN
2 bouchons d'arrêt M25
2 bouchons antipluie M25 (provisoires)

AGRÉMENTS

PTB 00 ATEX 1002

 II 2G Ex edm ia [ia] IIC T6, T5 et T4
 II 2D Ex tD A21 IP66 T85°C, T100°C et T135°C

IECEx PTB 08.0004

Ex e ia II, IIC T6, T5, T4
Ex tD A21 IP66 T 85°C, T 100°C, T 135°C



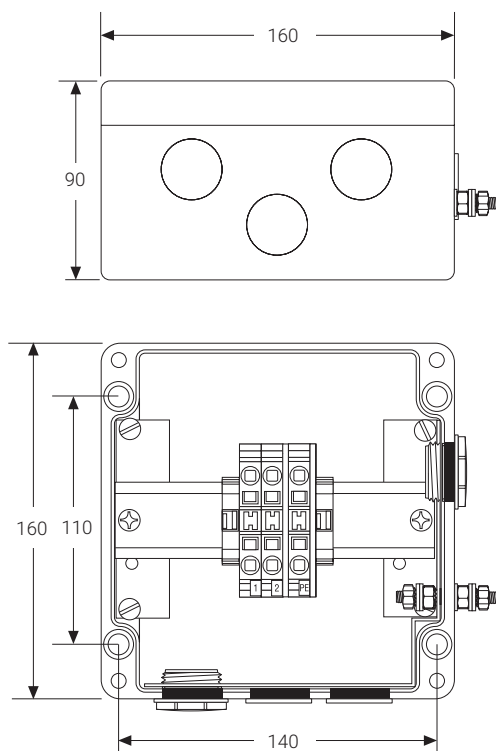
N° EAЭC RU C-BE.MI062.B.00879/19
ООО «ПРОММАШ ТЕСТ»
1 Ex e IIC T6 Gb
Ex tb IIIC T85°C Db

MATÉRIAUX DE FABRICATION

Boîte et couvercle	Polymère technique à remplissage de verre résistant aux charges électrostatiques, de teinte noire
Joint d'étanchéité	Caoutchouc silicone
Vis de fixation du couvercle	Acier inoxydable (vis captives)

DIMENSIONS (EN MM)

JB-EX-40



CLASSE D'ÉTANCHÉITÉ

IP66

PLAGE DE TEMPÉRATURE AMBIANTE

De -55°C à +55°C

BORNES

Quantité	3 unités
Type	À ressort
Étiquetage	1, 2, PE
Section maximale des conducteurs	10 mm ² (rigides et multibrins)
Tension de service maximale	550 V c.a.
Intensité de service maximale	53 A

ACCESSOIRES (À COMMANDER SÉPARÉMENT)

Support de fixation	SB-100, SB-101, SB-130 (pour la fixation au chemin de câbles)
Presse-étoupe pour sorties froides MI	Intégré dans le câble chauffant MI ou contacter nVent pour plus de renseignements
Presse-étoupe pour câble d'alimentation	GL-55-M25 (Polyamide) GL-38-M25-METAL (Laiton nickelé)
Bornes libres (*)	Borne de phase/neutre : HWA-WAGO-PHASE Borne de terre : HWA-WAGO-EARTH Plaque de terminaison : HWA-WAGO-ENDPLATE Cavalier : HWA-WAGO-JUMPER

RÉFÉRENCES DE COMMANDE

N° de référence	JB-EX-40-EP
N° de référence (poids)	1244-020505 (1,6 kg)

(*) Ne pas installer plus de 7 bornes au total.

France

Tél 0800 906045
Fax 0800 906003
salesfr@nVent.com

België / Belgique

Tél +32 16 21 35 02
Fax +32 16 21 36 04
salesbelux@nVent.com

Schweiz / Suisse

Tél +41 (41) 766 30 81
Fax +41 (41) 766 30 80
infoBaar@nVent.com



[nVent.com](https://www.nvent.com)

Notre éventail complet de marques :

CADDY ERICO HOFFMAN RAYCHEM SCHROFF TRACER