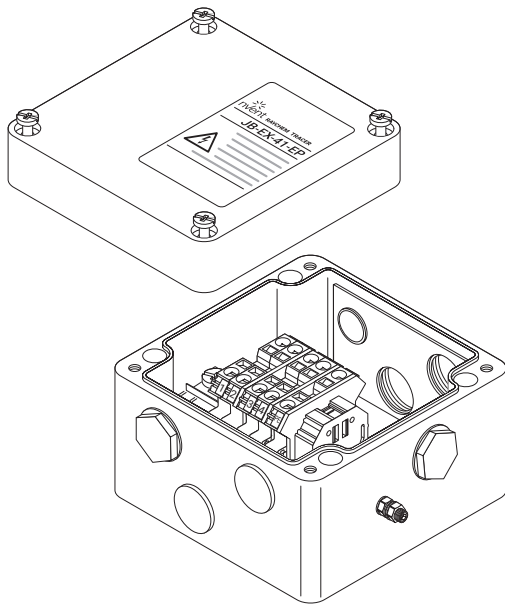


## Mehrzweck-Anschlusskasten

### PRODUKTÜBERSICHT



ATEX-zugelassener Anschlusskasten mit Erdungsplatte für den Einsatz in Ex-Bereichen. Dieser Anschlusskasten kann zur Verbindung zwischen Zuleitungen, Heizkabeln und Kaltleitern mit metallischen M25-Anschlussgarnituren oder -verschraubungen verwendet werden. Die Verbindungen werden über die Erdungsplatte geerdet.

Entsprechend der Systemkonfiguration kann der Anschlusskasten 6 Bohrungen für Kaltleiter und/oder ein Zuleitungskabel aufnehmen.

Je nach verwendetem Heizkabel sind die M25-Anschlussgarnituren separat zu bestellen oder in das Heizelement integriert (z. B. bei MI-Heizelementen). Der Kabelanschluss erfolgt über auf einer DIN-Schiene montierte Federklemmen.

Der Anschlusskasten eignet sich für die Montage auf der Rohrleitung mit einem Standardbefestigungswinkel oder zur Wandmontage.

### Typische Anwendung

Anschlusskasten, Verteilerkasten, T-Abzweig, Marshalling-Box

### Bohrungen

6 x M25

1 x M25

### Lieferumfang

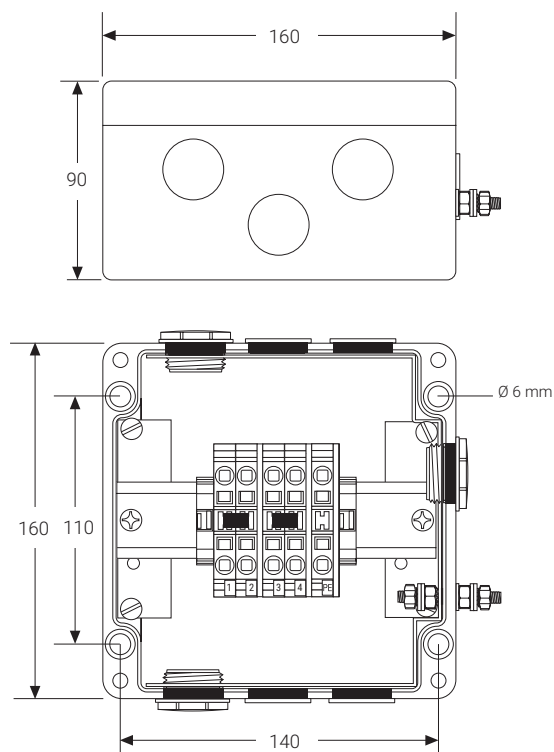
1 Anschlusskasten mit DIN-Schienen-montierten Anschlussklemmen

3 M25-Blindstopfen

4 M25-Verschlussstopfen (provisorisch)

## PRODUKTSPEZIFIKATIONEN

### Abmessungen (in mm)



### Werkstoffe

Gehäuse und Deckel	GFK, schwarz, antistatisch
Dichtung	Silikonkautschuk
Deckelschrauben	Edelstahl (unverlierbar)

### Technische Daten

Schutzart	IP66
Umgebungstemperaturbereich	-55 °C bis +55 °C

### Anschlussklemmen

Anzahl	5 Stück, gebrückt in 2er-Gruppen
Typ	Federklemme
Kenzeichnung	1, 2, 3, 4, PE
Max. Leiterquerschnitt	10 mm <sup>2</sup> (fein- und eindrätig)
Max. Betriebsspannung	550 V AC
Max. Betriebsstrom	53 A

### ZULASSUNGEN

Für den Einsatz in normalen und Ex-gefährdeten Bereichen der Zone 1 und Zone 2 (Gas), Zone 21 und Zone 22

### Temperaturklasse

T6

### Produktzertifizierung



Weitere Einzelheiten zu Produktzertifizierungen, Zulassungen und Bedingungen für den sicheren Gebrauch finden Sie in der Installationsanleitung unter [www.nVent.com/RAYCHEM](http://www.nVent.com/RAYCHEM).

## BESTELLINFORMATIONEN

Bestellbezeichnung JB-EX-41-EP

Bestellnummer (Gewicht) 1244-020506 (1.9 kg)

(\* In diesem Anschlusskasten dürfen insgesamt höchstens 7 Anschlussklemmen montiert werden.

### Zubehör (getrennt zu bestellen)

Befestigungswinkel SB-100, SB-101, SB-130 (zur Befestigung an Kabelpripschen)

Verschraubung für MI-Kaltleiter Integriert in MI-Heizelement; anderenfalls wenden Sie sich an nVent für weitere Informationen

Verschraubung für Zuleitung GL-55-M25 (Polyamid)  
bis -55 °C, 8-15 mm  
GL-38-M25-METAL (Vernickeltes Messing)  
bis -60 °C, Innendurchmesser 10-13.5 mm, Außendurchmesser 13.5-21 mm

Ersatzanschlussklemmen (\*) Anschlussklemme Phase/Neutral: HWA-WAGO-PHASE  
Erdungsanschlussklemme: HWA-WAGO-EARTH  
Endplatte: HWA-WAGO-ENDPLATE  
Steckbrücke: HWA-WAGO-JUMPER

### Deutschland

Tel 0800.1818205  
salesde@nVent.com

### Österreich

Tel 0800.29.74.10  
salesat@nVent.com

### Schweiz / Suisse

Tel +41 (41) 766.30.80  
infoBaar@nVent.com



Unser starkes Markenportfolio:

**CADDY ERICO HOFFMAN ILSCO RAYCHEM SCHROFF**