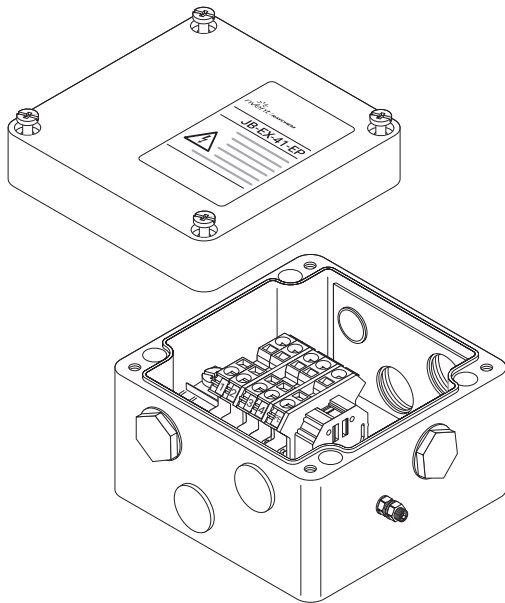


### МНОГОФУНКЦИОНАЛЬНАЯ СОЕДИНИТЕЛЬНАЯ КОРОБКА



Соединительная коробка из полиэфирного пластика с пластиной заземления для применения в промышленных условиях во взрывоопасных зонах. Данная коробка может использоваться для соединения силовых кабелей, греющих кабелей и холодных вводов с помощью металлических соединительных наборов M25 или кабельных вводов. Заземление соединений выполнено через пластину заземления.

Исходя из конфигурации системы, в коробке можно соединить до 6 холодных вводов с силовым кабелем.

Соединительные наборы M25 заказываются отдельно в зависимости от используемого типа греющего кабеля или включены в состав греющего элемента (например, кабели с минеральной изоляцией). Подключение кабелей выполняется через размещенные на DIN-рейке клеммы пружинного типа.

Коробка может быть установлена на стене или на трубопроводе с помощью четырех монтажных отверстий в стенке литого корпуса. Для монтажа на трубопроводе используйте один из стандартных опорных кронштейнов.

#### НАЗНАЧЕНИЕ

Коробка питания, коробка сращивания (подвод питания), распределительная коробка (подвод питания), распределительная коробка.

#### ВВОДЫ



6 x M25  
1 x M25

#### КОМПЛЕКТАЦИЯ

1 x соединительная коробка с клеммами на DIN-рейке  
3 x заглушки M25  
4 x заглушки от проникновения осадков M25 (временные)

#### СЕРТИФИКАЦИЯ

PTB 00 ATEX 1002

 II 2G Ex edm ia [ia] IIC T6, T5 и T4  
 II 2D Ex tD A21 IP66 T85°C, T100°C и T135°C

IECEx PTB 08.0004

Ex e ia II, IIC T6, T5, T4  
Ex tD A21 IP66 T 85°C, T 100°C, T 135°C



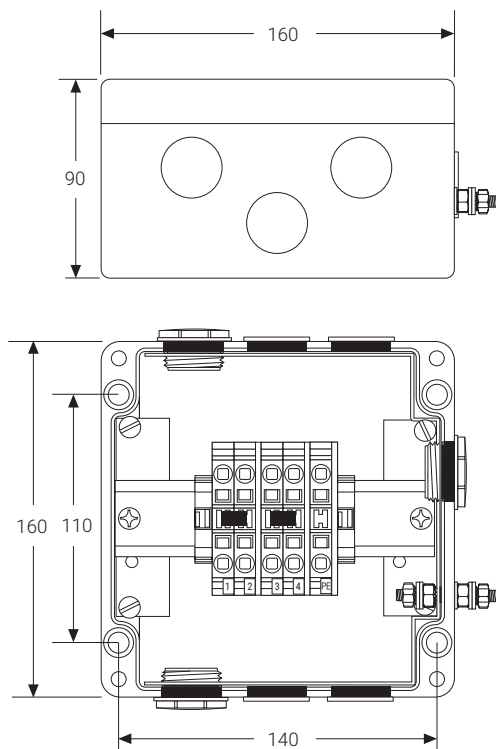
№ EAЭС RU C-BE.МЮ62.В.00879/19  
1Ex e IIC T6 Gb  
Ex tb IIIC T85°C Db  
ООО «ПРОММАШ ТЕСТ»

## МАТЕРИАЛЫ КОНСТРУКЦИИ

Корпус и крышка	Специально разработанный стеклонаполненный полимер, устойчивый к образованию электростатического заряда, цвет черный
Уплотнительная прокладка	Силиконовый каучук
Крепежные винты крышки	Нержавеющая сталь (невыпадающие)

## РАЗМЕРЫ (В ММ)

### JB-EX-41-EP



## КЛАСС ЗАЩИТЫ

IP66

## ДОПУСТИМАЯ ТЕМПЕРАТУРА ОКРУЖАЮЩЕЙ СРЕДЫ

от -55°C до +55°C

## КЛЕММЫ

Количество	5 шт, два комплекта по 2 клеммы
Тип	Пружинные
Маркировка	1, 2, 3, 4, PE
Максимальное сечение жил	10 мм <sup>2</sup> (однопров. и многопров.)
Максимальное рабочее напряжение	550 В~ перем. тока
Максимальный рабочий ток	53 А

## КОМПЛЕКТУЮЩИЕ (ЗАКАЗЫВАЮТСЯ ОТДЕЛЬНО)

Опорный кронштейн	SB-100, SB-101, SB-130 (для крепления к кабельному лотку)
Кабельный ввод для холодных вводов с минеральной изоляцией	Входит в комплект греющего кабеля с минеральной изоляцией или обращайтесь в nVent за дополнительной информацией
Кабельный ввод для силового кабеля	GL-55-M25 ((Полиамид) GL-38-M25-METAL (не входит в комплект)
Дополнительные клеммные блоки (*)	Клемма фаза / нейтраль: HWA-WAGO-PHASE Клемма заземления: HWA-WAGO-EARTH Боковая пластина: HWA-WAGO-ENDPLATE Клеммная перемычка: HWA-WAGO-JUMPER

## ИНФОРМАЦИЯ ДЛЯ ЗАКАЗА

---

Обозначение изделия	JB-EX-41-EP
Номер по каталогу (вес)	1244-020506 (1,9 кг)

(\*) В общей сложности должно быть установлено не более 7 клемм.

---

### Россия

Тел : +7 495 926 18 85  
Факс : +7 495 926 18 86  
salesru@nVent.com

### Казахстан

Тел : +7 7122 32 09 68  
Факс : +7 7122 32 55 54  
saleskz@nVent.com



[nVent.com](http://nVent.com)

Портфолио нашей компании включает в себя следующие марки:

**CADDY ERICO HOFFMAN RAYCHEM SCHROFF TRACER**