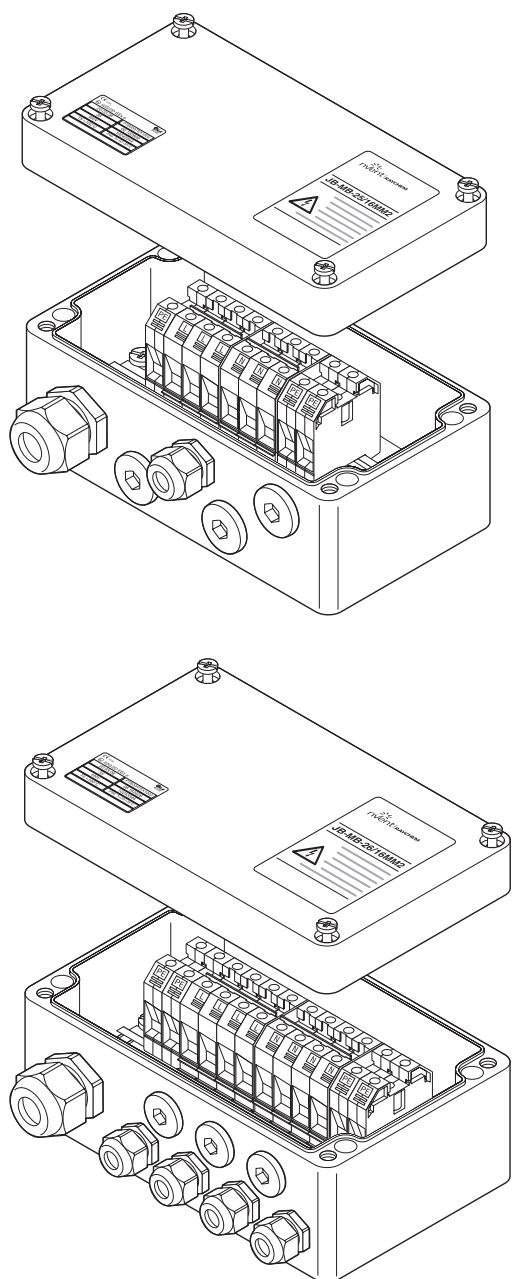


# JB-MB-25/16MM2 и JB-MB-26/16MM2

CONNECT AND PROTECT

## Распределительная коробка

### ОБЗОР ПРОДУКТОВ



nVent RAYCHEM JB-MB-25/16MM2 и JB-MB-26/16MM2 – сертифицированные ATEX распределительные из полиэстера коробки, которые могут использоваться во взрывоопасных зонах.

Коробка JB-MB-25/16MM2 предназначена для распределения электропитания на кабели подвода питания к цепям обогрева количеством до четырёх, а коробка JB-MB-26/16MM2 позволяет подключить до семи кабелей подвода питания. Эти коробки специально предназначены для запитывания нескольких коротких цепей обогрева из одной точки, обычно в зонах КИПиА или в случаях ограниченной силовой инфраструктуры.

Кабели подсоединяются с помощью размещённых на DIN-рейке винтовых клемм, позволяющих использовать кабели с широким диапазоном сечения жил. Клеммы уже снабжены необходимыми клеммными перемычками для снижения времени на монтаж.

Обе коробки могут монтироваться на стену с помощью четырёх монтажных отверстий в основании коробки.

Коробка JB-MB-25/16MM2 может также монтироваться на трубопровод с помощью стандартного опорного кронштейна.

## Назначение

JB-MB-25/16MM2	JB-MB-26/16MM2
Распределительная коробка	Распределительная коробка

## Вводы

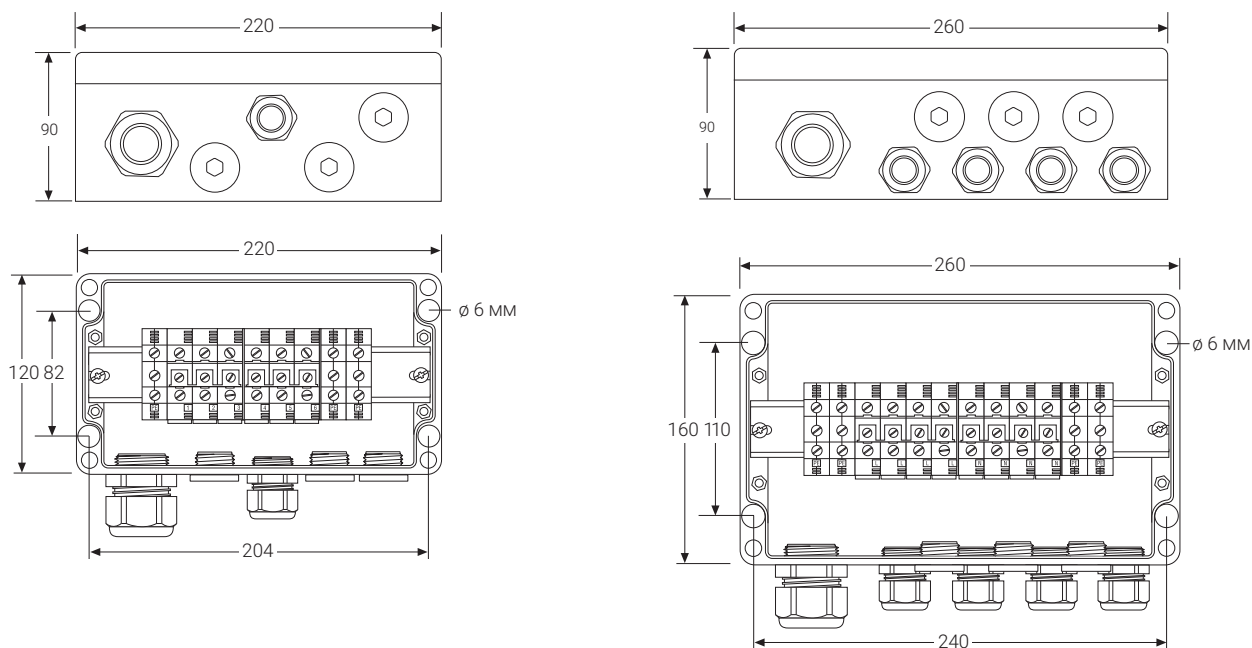
1 x M32	1 x M32
4 x M25	7 x M25

## Комплектация

1 соединительная коробка с винтовыми клеммами Weidmuller на DIN-рейке, два комплекта по 3 клеммы + 3 клеммы заземления	1 соединенных перемычкой соединительная коробка с винтовыми клеммами Weidmuller на DIN-рейке, два комплекта по 4 клеммы + 4 клеммы заземления
1 кабельный сальник M32, сертифицированный для взрывоопасных зон, для силовых кабелей диаметром от 14 до 21 мм	1 кабельный сальник M32, сертифицированный для взрывоопасных зон, для силовых кабелей диаметром от 14 до 21 мм
1 кабельный сальник M25, сертифицированный для взрывоопасных зон, для силовых кабелей диаметром от 8 до 15 мм	4 кабельных сальника M25, сертифицированных для взрывоопасных зон, для силовых кабелей диаметром от 8 до 15 мм
3 заглушки M25	3 заглушки M25

## ХАРАКТЕРИСТИКИ ПРОДУКТОВ

### Номинальные (мм)



### Материалы конструкции

	JB-MB-25/16MM2	JB-MB-26/16MM2
Коробка и крышка	Стеклонаполненный полиэстер	Стеклонаполненный полиэстер
Прокладка крышки	Силоксановый каучук	Силоксановый каучук
Винты крышки	Нержавеющая сталь (невыпадающие)	Нержавеющая сталь (невыпадающие)

## Технические характеристики

	JB-MB-25/16MM2	JB-MB-26/16MM2
Степень защиты оболочки	IP66	IP66
Допустимая температура окр. Среды	-55°C ... +55°C	-55°C ... +55°C
<b>Клеммы</b>		
Количество и тип	9 шт., винтовые клеммы Weidmuller, соединённые по 3, 6 x WDU16, 3 x WPE16, Макс. 8 клемм фаза/нейтраль с полной нагрузкой; макс. 12 клемм всего	12 шт., винтовые клеммы Weidmuller, соединённые по 3, 8 x WDU16, 4 x WPE16, Макс. 10 клемм фаза/нейтраль с полной нагрузкой; макс. 15 клемм всего
Маркировка	1, 2, 3, 4, 5, 6 и PE	L, N и PE.
Мин. Сечение жил	1,5 мм <sup>2</sup> многопров. или однопров	1,5 мм <sup>2</sup> многопров. или однопров
Макс. Сечение жил	25 мм <sup>2</sup> многопров. или 16 мм <sup>2</sup> однопров.	25 мм <sup>2</sup> многопров. или 16 мм <sup>2</sup> однопров
Макс. Напряжение питания	550 В перем. тока	550 В перем. тока
Макс. Сила тока	50 А	50 А

## СЕРТИФИКАЦИЯ

Для использования в нормальной и взрывоопасной зонах Зона 1 и Зона 2 (газ).

### Температурный класс

T6

### Сертификация продукта



Более подробная информация о сертификации продукта, разрешениях и условиях безопасной эксплуатации приведена в руководстве по установке на сайте [www.nVent.com/RAYCHEM](http://www.nVent.com/RAYCHEM).

## ИНФОРМАЦИЯ ДЛЯ ЗАКАЗА

Обозначение изделия	JB-MB-25/16MM2	JB-MB-26/16MM2
Номер по каталогу (вес)	1244-006656 (0.9 кг)	1244-006657 (1.9 кг)

### Комплектующие (заказываются отдельно)

Опорный кронштейн Номер по каталогу	SB-125 165886-000	N.A. (монтируется на стену)
Кабельный сальник M25 для силовых кабелей Номер по каталогу	GL-55-M25 (в комплекте 1 шт.) 1244-019083	GL-55-M25 (в комплекте 4 шт.) 1244-019083
Кабельный сальник M32 Номер по каталогу	GL-45-M32 (в комплекте) 1244-000847	GL-45-M32 (в комплекте) 1244-000847
заглушки M25 Номер по каталогу	HWA-PLUG-M25-PLASTIC (в комплекте 3 шт.) 434994-000	HWA-PLUG-M25-PLASTIC (в комплекте 3 шт.) 434994-000
Клеммы фаза/нейтраль 16 мм <sup>2</sup> Номер по каталогу	HWA-WDM-PHASE-16 (в комплекте 6 шт.) 1244-006992	HWA-WDM-PHASE-16 (в комплекте 8 шт.) 1244-006992
Клемма для заземления 16 мм <sup>2</sup> Номер по каталогу	HWA-WDM-EARTH-16 (в комплекте 3 шт.) 1244-006993	HWA-WDM-EARTH-16 (в комплекте 4 шт.) 1244-006993
Клеммная перемычка для соединения 2 клемм Номер по каталогу	HWA-WDM-JUMPER-16-2 1244-006997	HWA-WDM-JUMPER-16-2 1244-006997
Клеммная перемычка для соединения 3 клемм Номер по каталогу	HWA-WDM-JUMPER-16-3 (в комплекте 2 шт.) 1244-006998	HWA-WDM-JUMPER-16-3 1244-006998
Клеммная перемычка для соединения 4 клемм Номер по каталогу	HWA-WDM-JUMPER-16-4 1244-006999	HWA-WDM-JUMPER-16-4 (в комплекте 2 шт.) 1244-006999
Боковая пластина Номер по каталогу	HWA-WDM-PLATE 124-007004	HWA-WDM-PLATE 1244-007004

**Казахстан**

Тел +7.7122.32.09.68

Факс +7.7122.32.55.54

saleskz@nVent.com



Наш мощный портфель брендов:

**CADDY ERICO HOFFMAN RAYCHEM SCHROFF TRACER**