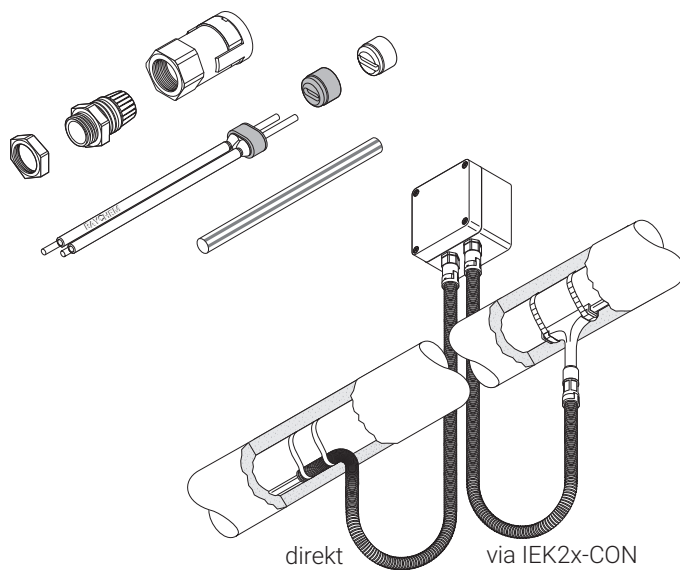


## Kalt-Anschlussgarnitur für Schutzschlauch-System

### PRODUKTÜBERSICHT



Diese Anschlussgarnitur ermöglicht den Anschluss der Heizbänder vom Typ nVent RAYCHEM BTV, QTVR, XTVR, KTV und VPL an einen der Anwendung entsprechenden Anschlusskasten und stellt gleichzeitig eine zuverlässige, dichte Verbindung zu einem Schutzschlauch-System sicher. Sie ist für den Einsatz in Ex-Bereichen freigegeben.

Das Schutzschlauch-System bietet zusätzlichen mechanischen Schutz des Heizkabels zwischen Anschlusskasten und Isolierungseinführung. Die Anschlussgarnitur ermöglicht einen schnellen, einfachen Anschluss an den Schutzschlauch bei zuverlässiger Abdichtung nach Schutzart IP66. Sie ist kompatibel mit unterschiedlichen Schutzschlauch-Typen, die dadurch vor Ort bedarfsgerecht abgelängt werden können. Die Heizelementabdichtung wird ohne Heißluftgebläse oder Gasbrenner installiert, somit ist keine Heißarbeits-erlaubnis für die Heizbandkonfektionierung erforderlich. Die nicht härtende Dichtmasse (silikonfrei) erleichtert nicht nur die Installation, sondern auch die Wartung.

Der Schutzschlauch und eine eventuell erforderliche Isolierungseinführung müssen separat erworben werden.

### Typische Anwendung

Anschlussgarnitur mit Schutzschlauch-Adapter für Heizbänder BTV, QTVR, XTVR, KTV und VPL

### Lieferumfang

- 1 Verschraubung
- 1 Schutzschlauch-Adapter mit Sicherheitsclip
- 2 Flachkabel-Dichtringe
- 1 Gegenmutter
- 1 Heizelementabdichtung,
- 1 grün-gelb gestreifter Schrumpfschlauch
- 1 Montageanleitung (mehrsprachig)

### PRODUKTSPEZIFIKATIONEN

#### Technische Daten

Verschraubung	M25 x 1,5
Kompatible Schutzschläuche	ND 23 mm, nVent RAYCHEM-Typ CCON25-C...
Umgebungstemperatur	-55 °C bis +40 °C
Schutzart	IP66
Oberflächenwiderstand	< 1 GΩ gemäß Anforderungen von EN 60079-0 und EN 61241-0 für den Einsatz in Ex-Bereichen

## ZULASSUNGEN

Für den Einsatz in normalen und Ex-gefährdeten Bereichen der Zone 1 und Zone 2 (Gas), Zone 21 und Zone 22

### Temperaturklasse

Die Temperaturklassifizierung wird durch das Gesamtsystem bestimmt.

### Produktzertifizierung



Weitere Einzelheiten zu Produktzertifizierungen, Zulassungen und Bedingungen für den sicheren Gebrauch finden Sie in der Installationsanleitung unter [www.nVent.com/RAYCHEM](http://www.nVent.com/RAYCHEM).

## BESTELLINFORMATIONEN

Bestellbezeichnung nVent RAYCHEM CCON25-100

Bestellnummer (Gewicht) 1244-003272 (0.075 kg)

### Zubehör

Passende Schutzschläuche und Isolierungseinführungen siehe Datenblatt für CCON2x-C...

### Deutschland

Tel 0800.1818205  
[salesde@nVent.com](mailto:salesde@nVent.com)

### Österreich

Tel 0800.29.74.10  
[salesat@nVent.com](mailto:salesat@nVent.com)

### Schweiz / Suisse

Tel +41 (41) 766.30.80  
[infoBaar@nVent.com](mailto:infoBaar@nVent.com)



Unser starkes Markenportfolio:

CADDY

ERICO

HOFFMAN

ILSCO

RAYCHEM

SCHROFF