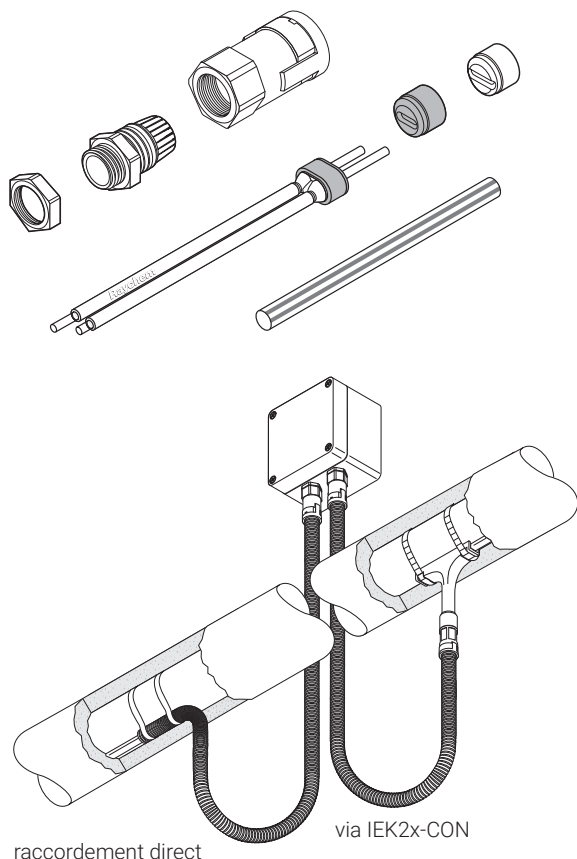


KIT DE RACCORDEMENT POUR FLEXIBLE, INSTALLATION À FROID



Ce kit de raccordement assure la liaison des rubans chauffants à circuit parallèle de type nVent RAYCHEM BTV, QTVR, XTV, KTV et VPL industriels à la boîte de raccordement tout en maintenant l'isolation électrique des conducteurs et de l'âme du ruban chauffant et en garantissant une connexion fiable et étanche à un système de flexible. Il est agréé pour les zones explosibles.

Le système de flexible renforce la protection mécanique du ruban chauffant entre la boîte de raccordement et l'entrée de calorifuge. Rapide et fiable, le kit permet une installation simple en préservant l'étanchéité IP66. Il s'utilise avec différents types de flexibles pouvant être coupés sur site à la longueur requise. L'embout d'étanchéité de l'âme requis pour le ruban chauffant s'installe sans flamme ni apport de chaleur (aucun permis de feu nécessaire). Le gel non durcissant (sans silicone) facilite l'installation et l'entretien.

Le flexible et le kit d'entrée de calorifuge doivent, le cas échéant, être achetés séparément.



APPLICATION



Kit de raccordement avec adaptateur de flexible pour câbles chauffants parallèles BTV, QTVR, XTV, KTV et VPL à usage industriel

CONTENU DU KIT

- | | |
|--|---------------------------------------|
| 1 presse-étoupe | 1 embout d'étanchéité, |
| 1 adaptateur de flexible avec clip de sécurité | 1 gaine vert/jaune |
| 2 joints | 1 notice d'installation (multilingue) |
| 1 contre-écrou | |

AGRÉMENTS

- SEV 05 ATEX 0147U
-  II 2G Ex e IIC Ta -55...+40 °C
-  II 2D Ex tD A21 IP66 Ta -55...+40 °C

  TC RU C-BE.MIO62.B.00054/18
Ex e IIC Gb U Ex tb IIIC Db U
Ta -55°C...+40°C IP66
000 "TexИмпорт"

CARACTÉRISTIQUES

Zones d'utilisation	Zones explosibles, zone 1, zone 2 (gaz), zone 21, zone 22 (poussière)
Filetage	M25 x 1,5
Compatibilité flexible	Ø N23 mm, flexibles nVent type CCON25-C...
Température ambiante	-55 °C à +40 °C
Classe d'étanchéité IP	IP66
Résistance de surface	< 1 GΩ selon les exigences des normes EN 60079-0 et EN 61241-0 applicables aux zones explosibles

RÉFÉRENCES DE COMMANDE

Désignation	CCON25-100
N° réf. (poids)	1244-003272 (0,075 kg)

ACCESSOIRES

Pour les flexibles et kits d'entrée de calorifuge adaptés, voir la fiche technique des modèles CCON2x-C...

France

Tél 0800 906045
Fax 0800 906003
salesfr@nVent.com

België / Belgique

Tél +32 16 21 35 02
Fax +32 16 21 36 04
salesbelux@nVent.com

Schweiz / Suisse

Tél +41 (41) 766 30 81
Fax +41 (41) 766 30 80
infoBaar@nVent.com



[nVent.com](https://www.nvent.com)

Notre éventail complet de marques :

CADDY ERICO HOFFMAN RAYCHEM SCHROFF TRACER