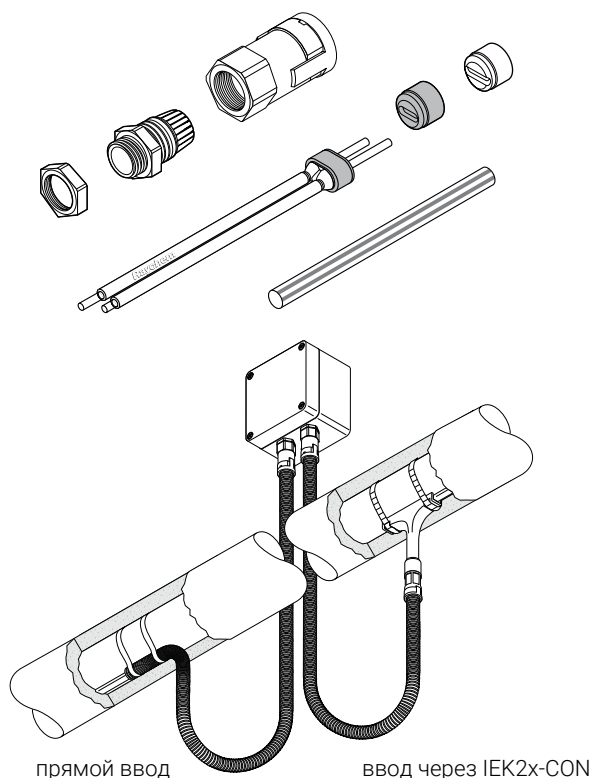


### НЕ ТРЕБУЮЩИЙ ГОРЯЧЕГО МОНТАЖА НАБОР ДЛЯ ПОДСОЕДИНЕНИЯ КАБЕЛЕПРОВОДА



Набор предназначен для подсоединения любых греющих кабелей nVent RAYCHEM параллельного типа семейств nVent RAYCHEM BTV, QTVR, XTV, KTV и VPL к соединительной коробке, а также обеспечения электроизоляции жил и греющего элемента греющих кабелей и надежного и герметичного соединения с кабелепроводом. Набор сертифицирован для применения во взрывоопасных зонах.

Кабелепровод дает дополнительную механическую защиту греющего кабеля или холодного ввода между соединительной коробкой и местом ввода под теплоизоляцию. Подсоединение к кабелепроводу быстрое и надежное и обеспечивает, несмотря на простоту монтажа, степень защиты оболочки IP66. Набор может использоваться с различными типами кабелепроводов, нарезаемых на участки необходимой длины на месте при монтаже. Изолирующая манжета для жил греющего кабеля не требует применения фена горячего воздуха или горелки для его монтажа (не требуется разрешение на производство огневых работ). Неотверждаемый герметик (не содержащий силикона) и облегчает обслуживание. Кабелепровод и набор для прохода через теплоизоляцию не входят в комплект и заказываются отдельно.



#### ОБЛАСТЬ ПРИМЕНЕНИЯ

Набор для подсоединения кабелепровода к соединительной коробке с переходником для кабелепроводов для греющих кабелей BTV, QTVR, XTV, KTV и VPL

#### КОМПЛЕКТАЦИЯ

- 1 металлический корпус сальника,
- 1 переходник для кабелепроводов с предохранительным зажимом,
- 2 уплотнительные втулки,
- 1 контргайка,
- 1 изолирующая манжета для жил,
- 1 жёлто-зелёная изоляционная трубка для оплетки,
- 1 инструкция по монтажу (на нескольких языках)

#### СЕРТИФИКАЦИЯ

- SEV 05 ATEX 0147U
-  II 2G Ex e IIC Ta -55...+40°C
-  II 2D Ex tD A21 IP66 Ta -55...+40°C



TC RU C-BE. МЮ62.В.00054/18  
Ex e IIC Gb U Ex tb IIIC Db U  
Темп. окр. среды -55°C...+40°C IP66  
ООО "ПРОММАШ ТЕСТ"

**ТЕХНИЧЕСКИЕ ХАРАКТЕРИСТИКИ**

---

Классификация зон	Взрывоопасные, класс 1, класс 2 (газ), класс 21, класс 22 (пыль)
Резьба	M25 x 1,5
Совместимые кабелепроводы	Ном. диаметр 23 мм, кабелепроводы nVent RAYCHEM типа CCON25-C...
Допустимая температура окр. среды	-55...+40°C
Степень защиты оболочки	IP66
Сопротивление поверхности	< 1 ГОм согласно требованиям стандартов EN60079-0 и EN 61241-0 для исп. во взрывоопасных зонах

**ИНФОРМАЦИЯ ДЛЯ ЗАКАЗА**

---

Обозначение изделия	nVent RAYCHEM CCON25-100
Номер по каталогу и вес	1244-003272 (0,075 кг)

**КОМПЛЕКТУЮЩИЕ**

---

Список совместимых кабелепроводов и наборов для прохода теплоизоляции в приведён в таблице тех. характеристик CCON2x-C...

---

### **Россия**

Тел : +7 495 926 18 85  
Факс : +7 495 926 18 86  
salesru@nVent.com

### **Казахстан**

Тел : +7 7122 32 09 68  
Факс : +7 7122 32 55 54  
saleskz@nVent.com



[nVent.com](https://www.nvent.com)

Портфолио нашей компании включает в себя следующие марки:

**CADDY ERICO HOFFMAN RAYCHEM SCHROFF TRACER**