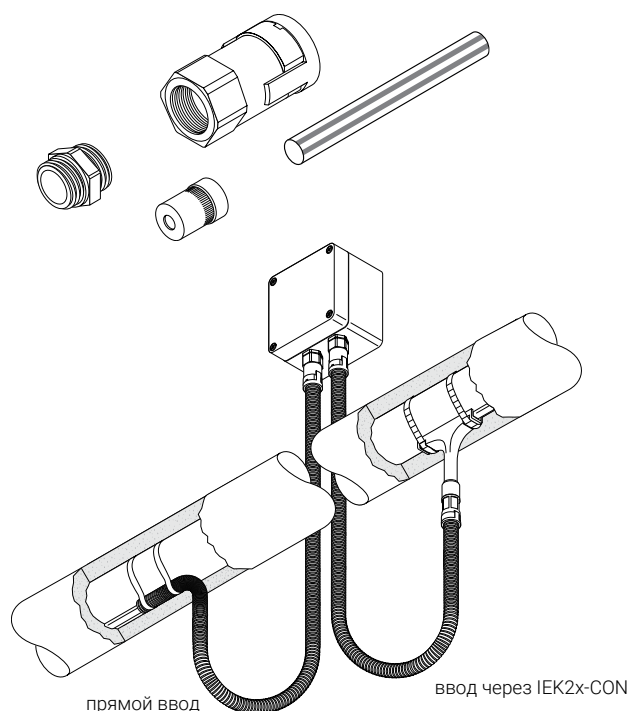


НЕ ТРЕБУЮЩИЙ ГОРЯЧЕГО МОНТАЖА НАБОР ДЛЯ ПОДСОЕДИНЕНИЯ КАБЕЛЕПРОВОДА



Набор предназначен для подсоединения любых греющих кабелей nVent RAYCHEM с полимерной изоляцией семейства XPI и холодных вводов к соединительной коробке, а также обеспечения надежного и герметичного соединения с кабелепроводом. Набор сертифицирован для применения во взрывоопасных зонах. Кабелепровод обеспечивает дополнительную механическую защиту греющего кабеля или холодного ввода между соединительной коробкой и местом ввода под теплоизоляцию. Подсоединение к кабелепроводу быстрое и надежное и обеспечивает, несмотря на простоту монтажа, степень защиты оболочки IP66. Набор может использоваться с различными типами кабелепроводов, нарезаемых на участки необходимой длины на месте при монтаже. Набор выпускается в трех различных версиях для разных диаметров защищаемого греющего кабеля или холодного ввода. Кабелепровод и набор для прохода через теплоизоляцию не входят в комплект и заказываются отдельно.

ОБЛАСТЬ ПРИМЕНЕНИЯ

Набор для подсоединения кабелепровода к соединительной коробке с переходниками для кабелепроводов для двух греющих кабелей XPI или холодных вводов


КОМПЛЕКТАЦИЯ

- 2 металлических корпуса сальника,
- 2 переходника для кабелепроводов с предохранительным зажимом,
- 2 уплотнительные втулки,
- 2 жёлто-зелёные изоляционные трубки для оплетки,
- 1 инструкция по монтажу (на нескольких языках)

СЕРТИФИКАЦИЯ

SEV 05 ATEX 0147U

 II 2G Ex e IIC Ta -55...+40°C

 II 2D Ex tD A21 IP66 Ta - 55...+40°C



RU C-VE.ИМ43.В.01854

Ex e IIC Gb U

Ex tb IIIC Db U

Темп. окр. среды -55°...+40° IP66

ООО "ТехИмпорт"

ТЕХНИЧЕСКИЕ ХАРАКТЕРИСТИКИ

Классификация зон	Взрывоопасные, класс 1, класс 2 (газ), класс 21, класс 22 (пыль)
Резьба	M20 x 1,5
Совместимые кабелепроводы	17 мм (ном. диаметр), кабелепроводы nVent типа CCON20-C.....
Допустимая температура окр. среды	-55...+40°C
Степень защиты оболочки	IP66
Сопротивление поверхности	<1 ГОм в соотв. с требованиями EN 60079-0 & EN 61241-0 для исп. во взрывоопасных зонах

	CCON20-100-PI-A	CCON20-100-PI-B	CCON20-100-PI-C
Диаметр греющего кабеля с полимерной изоляцией	4,0-6,5 мм	6,5-9,5 мм	9,5-13 мм

ИНФОРМАЦИЯ ДЛЯ ЗАКАЗА

Обозначение изделия	CCON20-100-PI-A	CCON20-100-PI-B	CCON20-100-PI-C
Номер по каталогу (вес)	1244-003274 (0,1 кг)	1244-003276 (0,1 кг)	1244-003278 (0,1 кг)

КОМПЛЕКТУЮЩИЕ

Кабельный сальник	Подходящие кабелепроводы и наборы для прохода через теплоизоляцию приведены в таблице технических характеристик CCON2x-C...
-------------------	---

Россия

Тел : +7 495 926 18 85
Факс : +7 495 926 18 86
salesru@nVent.com

Казахстан

Тел : +7 7122 32 09 68
Факс : +7 7122 32 55 54
saleskz@nVent.com



[nVent.com](https://www.nvent.com)

Портфолио нашей компании включает в себя следующие марки:

CADDY ERICO HOFFMAN RAYCHEM SCHROFF TRACER