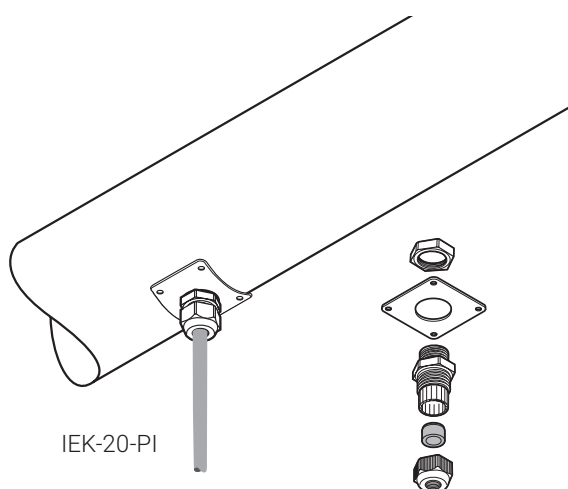


Isolierungseinführung

PRODUKTÜBERSICHT



Diese Isolierungseinführungen schützen Heizbänder und -kabel überall dort vor mechanischer Beschädigung, wo sie durch Dämmung und Blechmantel geführt werden.

Die Garnitur nVent RAYCHEM IEK-20-PI eignet sich für PI-Heizkabel und Zuleitungen.

Die Garnituren sind für den Einsatz in Nicht-Ex- und Ex-Bereichen freigegeben.

Die mitgelieferten Kabelverschraubungen und Flachkabeldichtringe sorgen für Zugentlastung und Schutz gegen Umgebungseinflüsse. Beide Ausführungen werden mit einer Edelstahlplatte geliefert, die auf der Blechummantelung aufgeschraubt wird. Die Isolierungseinführungen eignen sich für die Installation auf Rohrleitungen, Lagertanks und Behältern.

Anwendung

Doppelte Isolierungseinführung für rohr-, tank- oder behältermontierte Heizkabel. Geeignet für alle PI-Kaltleiter sowie alle runden Kabel mit einem Außendurchmesser von 5 bis 13 mm. 2 Stück/Garnitur.

Lieferumfang

2 Befestigungsplatten aus rostfreiem Stahl
2 Kunststoffverschraubungen (M20) mit Rundmuffe für Anschluss- oder Kaltleiterkabel
2 Gegenmuttern

PRODUKTSPEZIFIKATIONEN

Abmessungen

Stahlblech 60 x 60 mm (22 SWG)

Technische Daten

Max. Einsatztemperatur für Verschraubung 80°C

ZULASSUNGEN

Für den Einsatz in normalen Bereichen

Produktzertifizierung



BESTELLINFORMATIONEN

Bestellnummer (Gewicht) 1244-000689 (0.08 kg)

Deutschland

Tel 0800.1818205
salesde@nVent.com

Österreich

Tel 0800.29.74.10
salesat@nVent.com

Schweiz / Suisse

Tel +41 (41) 766.30.80
infoBaar@nVent.com



Unser starkes Markenportfolio:

CADDY ERICO HOFFMAN ILSCO RAYCHEM SCHROFF