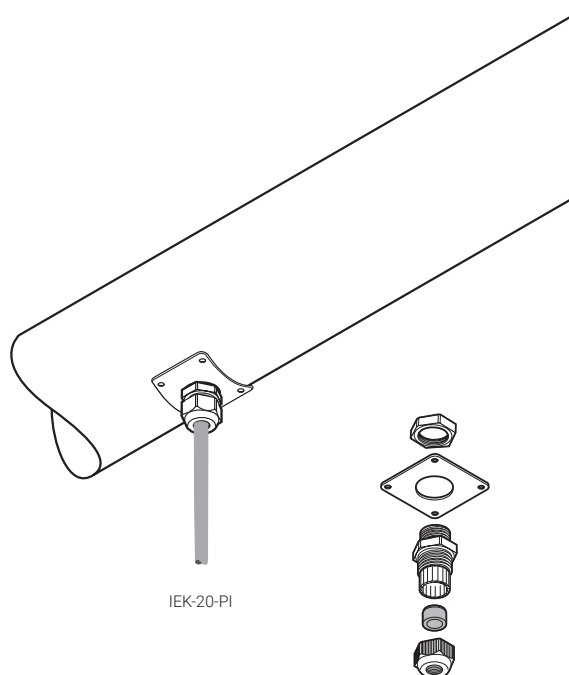


## KIT D'ENTRÉE DE CALORIFUGE



IEK-20-PI

Les kits d'entrée de calorifuge sont conçus pour protéger les câbles à l'endroit où ils traversent le revêtement du calorifuge. Le modèle nVent RAYCHEM IEK-20-PI est destiné aux câbles chauffants PI ainsi qu'aux câbles d'alimentation.

Les kits peuvent être utilisés en zones explosibles et non explosibles.

Le presse-étoupe et le joint d'étanchéité fournis dans le kit réduisent les contraintes exercées sur le câble et empêchent l'eau de pénétrer sous le calorifugeage. Ils contiennent une plaque en acier inoxydable à visser sur le revêtement du calorifuge. Les kits d'entrée de calorifuge s'installent sur des tuyauteries, réservoirs, fûts, etc.

## APPLICATION

## IEK-20-PI

Double kit d'entrée de calorifuge pour tuyaux, réservoirs et fûts. Convient pour tous les types de sorties froides PI et autres câbles ronds d'un diamètre extérieur compris entre 5 et 13 mm. Kit contenant 2 articles.

## CONTENU DU KIT

2 plaques de fixation en acier inoxydable  
2 presse-étoupes en plastique (M20) avec joints d'étanchéité ronds pour câbles d'alimentation ou sorties froides  
2 contre-écrous

## CARACTÉRISTIQUES

Température max. d'exposition du presse-étoupe 80 °C

## DIMENSIONS

Plaque 60 x 60 mm (22 SWG)

## RÉFÉRENCES DE COMMANDE

N° de référence (poids) 1244-000689 (0,08 kg)

## APPROVALS

**EAC** (Russie, Kazakhstan, Biélorussie)

Consultez votre représentant nVent le plus proche pour d'autres pays.

### France

Tél 0800 906045  
Fax 0800 906003  
salesfr@nVent.com

### België / Belgique

Tél +32 16 21 35 02  
Fax +32 16 21 36 04  
salesbelux@nVent.com

### Schweiz / Suisse

Tél +41 (41) 766 30 81  
Fax +41 (41) 766 30 80  
infoBaar@nVent.com



[nVent.com](https://www.nvent.com)

Notre éventail complet de marques :

**CADDY ERICO HOFFMAN RAYCHEM SCHROFF TRACER**