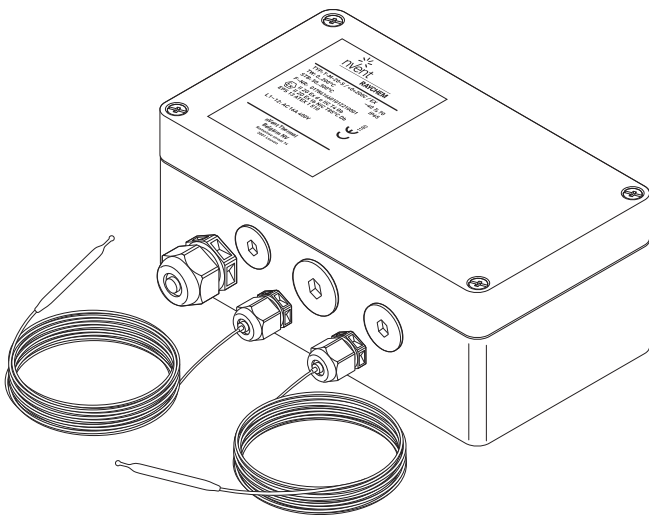


THERMOSTAT DE CONTRÔLE AVEC LIMITEUR POUR ZONES EXPLOSIBLES



Les thermostats de contrôle sont conçus pour réguler et limiter la température en zones explosibles. Si une défaillance du système de contrôle survient ou que la température augmente anormalement, le limiteur empêche que le système de traçage dépasse la température maximale prédéfinie. La tension nominale maximale est de 400 V c.a. le pouvoir de coupe du thermostat est de 16A maximum grâce à des microswitchs inverseurs unipolaires Ex d avec contacts auxiliaires libres de potentiel. Les interrupteurs sont logés dans un boîtier Ex e doté d'un bornier type automatique sans vis facilitant les raccordements. Les sondes, d'une longueur de 3 m, se composent d'un bulbe et d'un capillaire en acier inoxydable. Le thermostat est fourni avec des presse-étoupes et des bouchons homologués Ex. Ses entrées permettent de nombreux types de raccordement tels que la possibilité de branchement des presse-étoupes M25 et M20 pour l'entrée en direct du ruban chauffant ou encore le raccordement d'une alarme. Le thermostat avec limiteur est disponible pour trois plages de températures : +0 °C à +120 °C, +0 °C à +200 °C et +50 °C à +300 °C

GÉNÉRALITÉS

| | T-M-20-s/+0+120C/EX | T-M-20-S/+0+200C/EX | T-M-20-S/+50+300C/EX |
|---------------------|--------------------------------------------------------------------------------------------------|---------------------|----------------------|
| Zones d'utilisation | Zones explosibles : Zone 1 ou zone 2 (gaz) ou zone 21 ou zone 22 (poussière) Zones ordinaires | | |

AGRÉMENTS ET HOMOLOGATIONS

EPS 13 ATEX 1 510
 II 2G Ex d e IIC T4/T5/T6 Gb
 II 2D Ex tb IIIC T85°C/
 T100°C/T130°C Db





RU C-BE.ИМ43.В.01764
 000 "ТехИмпорт"
 1Ex d e IIC T6/T5/T4 Gb
 Ex tb IIIC T85°C/T100°C/
 T130°C Db
 IP65 Ta -60°C...+70°C
 Fabriqué en Allemagne

EPS 13 ATEX 1 510
 II 2G Ex d e IIC T4/T5/T6 Gb
 II 2D Ex tb IIIC T85°C/
 T100°C/T130°C Db



RU C-BE.ИМ43.В.01764
 000 "ТехИмпорт"
 1Ex d e IIC T6/T5/T4 Gb
 Ex tb IIIC T85°C/T100°C/T130°C
 Db
 IP65 Ta -40°C...+70°C
 Fabriqué en Allemagne

EPS 13 ATEX 1 510
 II 2G Ex d e IIC T4/T5/T6 Gb
 II 2D Ex tb IIIC T85°C/T100°C/
 T130°C Db

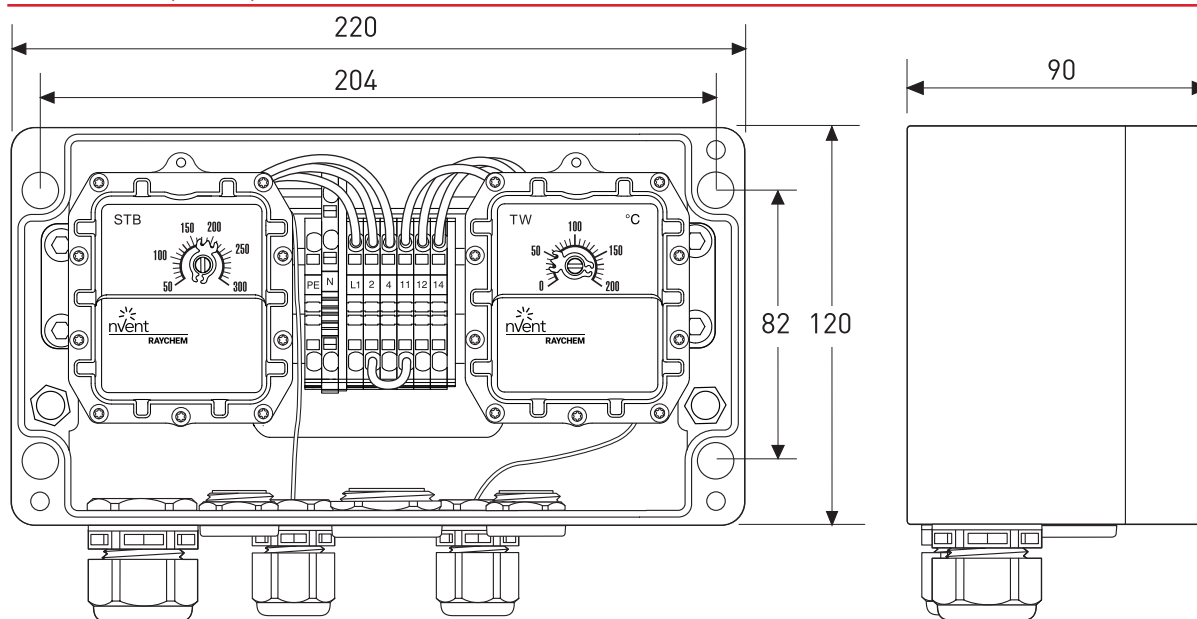


RU C-BE.ИМ43.В.01764
 000 "ТехИмпорт"
 1Ex d e IIC T6/T5/T4 Gb
 Ex tb IIIC T85°C/T100°C/
 T130°C Db
 IP65 Ta -40°C...+70°C
 Fabriqué en Allemagne

CARACTÉRISTIQUES PRODUIT

| | | | | |
|---------------------------------|------------------------|---------------------------------------------------------|---------------------------------------------------------|---------------------------------------------------------|
| Plage de températures | Régulateur Limiteur | +0°C to +120°C +0°C to +120°C | +0 °C à +200 °C +50 °C à +300 °C | +50 °C à +300 °C +50 °C à +300 °C |
| Type de contacts | | Inverseur unipolaire (SPDT) > 100 000 cycles à I nom | Inverseur unipolaire (SPDT) > 100 000 cycles à I nom | Inverseur unipolaire (SPDT) > 100 000 cycles à I nom |
| Pouvoir de coupure | | 16 A max. à 400 V c.a., charge ohmique | 16 A max. à 400 V c.a., charge ohmique | 16 A max. à 400 V c.a., charge ohmique |
| Hystérésis/ Différentiel | Régulateur | Plage max. de 2,5 %, étalonné vers le bas | Plage max. de 2,5 %, étalonné vers le bas | Plage max. de 2,5 %, étalonné vers le bas |
| | Limiteur | 7 % max., étalonné vers le haut | 7,5 % max., étalonné vers le haut | 7,5 % max., étalonné vers le haut |
| Réglage | | À l'intérieur du boîtier | À l'intérieur du boîtier | À l'intérieur du boîtier |
| Réarmement du limiteur | | À l'intérieur du boîtier, au moyen d'un tournevis | | |
| Section des conducteurs | | 4 mm ² | 4 mm ² | 4 mm ² |
| Type de borne | | Bornes à ressort | Bornes à ressort | Bornes à ressort |
| Plage de températures ambiantes | | -40 °C à +70 °C | -40 °C à +70 °C | -40 °C à +70 °C |

DIMENSIONS (IN MM)



PARAMÈTRES DE SORTIE

| | T-M-20-s/+0+120C/EX | T-M-20-S/+0+200C/EX | T-M-20-S/+50+300C/EX |
|----------------------|-----------------------------------------------------------------------------------------------------------|---------------------|----------------------|
| Relais de régulation | Inverseur | Inverseur | Inverseur |
| Relais limiteur | Inverseur avec possibilité de brancher une alarme externe Système de détection de fuites du capillaire | | |

BOÎTIER

| | T-M-20-s/+0+120C/EX | T-M-20-S/+0+200C/EX | T-M-20-S/+50+300C/EX |
|-----------------------------------|-------------------------------------------------------------------------------------------------------------------------------------------------------------------------------------------------------------------------------------------------------------------------------------------|------------------------------------------------------------|------------------------------------------------------------|
| Indice de protection | IP65 | IP65 | IP65 |
| Dimensions | 220 x 120 x 90 mm | 220 x 120 x 90 mm | 220 x 120 x 90 mm |
| Matériau du corps et du couvercle | Boîtier polyester renforcé de fibre de verre, teinte noire | Boîtier polyester renforcé de fibre de verre, teinte noire | Boîtier polyester renforcé de fibre de verre, teinte noire |
| Fixation du couvercle | 4 vis captives en acier inoxydable | 4 vis captives en acier inoxydable | 4 vis captives en acier inoxydable |
| Entrées | 6 entrées : 1 presse-étoupe M25 (Ø 8-17 mm) : alimentation électrique 1 bouchon d'arrêt M25 : sortie vers rubans chauffants 2 bouchons d'arrêt M20 : sorties vers rubans chauffants (possibilité de connecter des éléments chauffants unifilaires) 2 M20 : sondes capillaires | | |

SONDE DE TEMPÉRATURE

| Type | | Bulbe et capillaire de 3 m | Bulbe et capillaire de 2 m | Bulbe et capillaire de 2 m |
|-----------------------------|------------|---------------------------------------------|---------------------------------------------|---------------------------------------------|
| Dimensions | Régulateur | Ø 6mm; longueur du bulbe = 90 mm | Ø 6 mm ; longueur du bulbe = 72 mm | Ø 4 mm ; longueur du bulbe = 135 mm |
| | Limiteur | Ø 6 mm; longueur du bulbe = 58 mm | Ø 4 mm ; longueur du bulbe = 78 mm | Ø 4 mm ; longueur du bulbe = 78 mm |
| Matériau | | Acier inoxydable | Acier inoxydable | Acier inoxydable |
| Exposition à la température | Régulateur | -40°C +138°C | -40 °C à +230 °C | -40 °C à +345 °C |
| | Limiteur | -40°C +138°C | -40 °C à +345°C | -40 °C à +345 °C |
| Rayon de courbure minimum | | 5 mm pour le capillaire (pas pour la sonde) | 5 mm pour le capillaire (pas pour la sonde) | 5 mm pour le capillaire (pas pour la sonde) |

FIXATION

| | | | |
|-----------------|---------------------------------------------------------------------------------------|--------|------------|
| Support | SB-120 ou SB-125 ou montage direct par les 4 trous de fixation (écartements 204 x 82) | | |
| N° de référence | | SB-120 | 165886-000 |
| | | SB-125 | 1244-00603 |

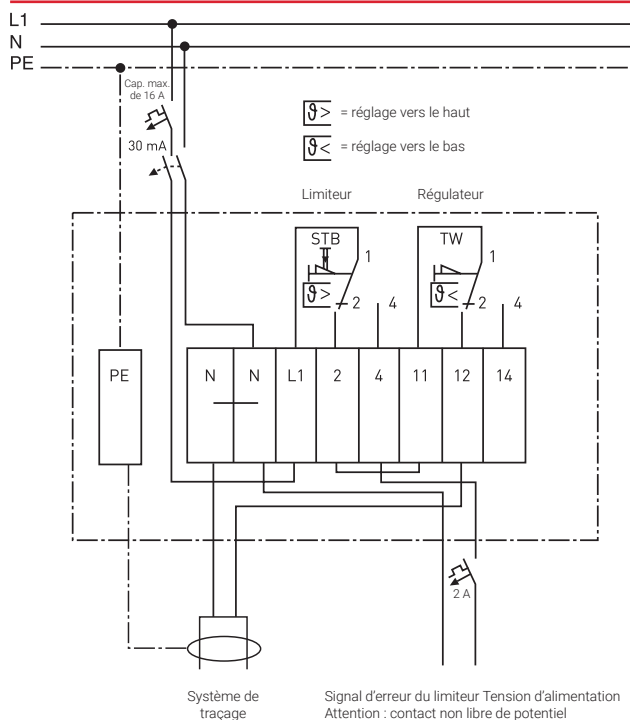
RÉFÉRENCES DE COMMANDE

| Désignation | N° de référence | Poids |
|----------------------|-----------------|-------|
| T-M-20-S/+0+200C/EX | 1244-013410 | 2 kg |
| T-M-20-S/+50+300C/EX | 1244-013411 | 2 kg |
| T-M-20-S/+0+120C/EX | 1244-016536 | 2 kg |

SIGNIFICATION DE LA DÉSIGNATION : T-M-20-S/+X+Y/EX

- T = thermostat
- M = thermostat mécanique
- 20 = régulateur + limiteur
- S = thermostat de surface
- x = température minimale
- y = température maximale
- Ex = zone explosible

SCHEMA DE RACCORDEMENT



France

Tél 0800 906045
Fax 0800 906003
salesfr@nVent.com

België / Belgique

Tél +32 16 21 35 02
Fax +32 16 21 36 04
salesbelux@nVent.com

Schweiz / Suisse

Tél +41 (41) 766 30 81
Fax +41 (41) 766 30 80
infoBaar@nVent.com



[nVent.com](https://www.nvent.com)

Notre éventail complet de marques :

CADDY ERICO HOFFMAN RAYCHEM SCHROFF TRACER