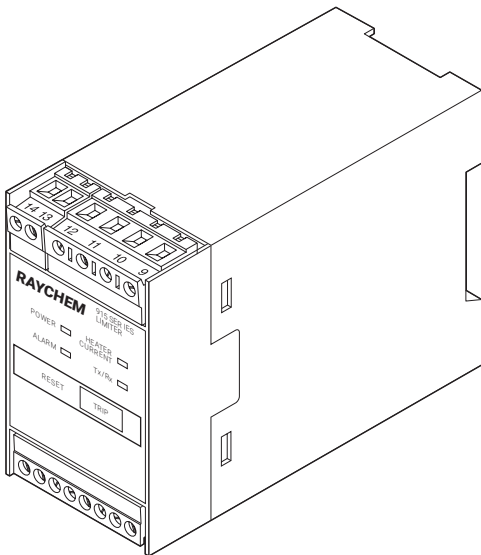


LIMITEUR DE TEMPÉRATURE



CARACTÉRISTIQUES

Le modèle nVent RAYCHEM HTC-915-LIM est un limiteur de température à microprocesseur compact, qui protège les rubans chauffants de la surchauffe. Le HTC-915-LIM est muni de deux relais de sortie : un relais de limiteur normalement fermé (qui s'ouvre en cas de surchauffe) et un relais d'alarme. Le limiteur HTC-915-LIM est disponible en deux versions : la première désigne l'unité de base à utiliser parallèlement régulateur nVent RAYCHEM HTC-915-CONT (système de régulation de traçage électrique). La température de limitation peut être programmée et modifiée à partir de la façade de l'unité de régulation HTC-915. La valeur peut être choisie dans une plage comprise entre 20 et 450 °C par incrément de 1K.

La deuxième version du limiteur HTC-915-LIM dispose d'une limitation de température préprogrammée. Les limiteurs HTC-915-LIM sont disponibles pour les classes de température T1, T2, T3, T4 et T5, comme indiqué dans le tableau figurant page suivante (*).

FONCTIONNEMENT

Le limiteur HTC-915-LIM mesure la température grâce à une sonde à 3 fils directement connectée à l'unité. Afin de garantir que la température la plus élevée est mesurée, l'extrémité sensible de la sonde PT100 doit être fixée à un endroit représentatif. Équipé d'une sonde agréée Ex (par ex. nVent RAYCHEM MONI-PT100-EXE), le HTC-915-LIM peut mesurer les températures en zones explosibles. Les résistances ouvertes, fermées ou hors limites des sondes PT100 sont automatiquement détectées, ce qui déclenche le contact de sortie du régulateur et génère une alarme. En mode de fonctionnement normal, lorsque la température de consigne du limiteur est dépassée, le régulateur se déclenche. Après un déclenchement, l'unité ne redémarre pas automatiquement lorsque la température des process descend en dessous du point de consigne. Cette procédure nécessite une intervention. Le limiteur HTC-915-LIM doit être réinitialisé manuellement (en enfonceant pendant 2 secondes le bouton approprié sur la façade de l'unité) ou via le menu d'alarme du régulateur de traçage HTC-915-CONT lorsque ce dernier est utilisé de pair avec lui. Enfin, il est possible de réinitialiser le limiteur à distance via le régulateur HTC-915-CONT ou par le biais du logiciel nVent RAYCHEM Supervisor (disponible en option).

SURVEILLANCE

Utilisés conjointement, le limiteur et le régulateur HTC-915-CONT forment un système de régulation et de surveillance complet qui mesure un grand nombre de paramètres, tels que la température, la tension, la puissance, les cycles de contacteurs, les heures de service, la résistance de charge, le courant de charge et le courant de défaut à la terre. Pour garantir l'intégrité du système, il est possible de programmer une vérification périodique des rubans chauffants avec notification des problèmes de traçage au personnel chargé de la maintenance. D'autres sorties d'alarme sont disponibles sur le régulateur (voir la fiche technique du régulateur pour la liste complète des fonctions).

SURCHAUFFES TEMPORAIRES AUTORISÉES

Il est possible de configurer le HTC-915-LIM de manière à autoriser un dépassement de la température de consigne sans que le système ne déclenche. Dans ce cas, l'unité est programmée pour mesurer le courant de charge, et une surchauffe temporaire est autorisée uniquement si la charge n'est pas alimentée en courant. Cette fonction n'est possible que dans des circonstances bien définies, notamment lorsque le process est chauffé par des sources externes ou lors du nettoyage à la vapeur de l'installation.


INSTALLATION

Le limiteur HTC-915-LIM peut s'utiliser seul en étant équipé d'un dispositif de limitation de température préprogrammé ou en combinaison avec un régulateur HTC-915-CONT.

Le boîtier en plastique pour montage sur rail DIN est agréé seulement pour une utilisation en zone ordinaire.

L'interface utilisateur du HTC-915-CONT comprend toutes les fonctions permettant de simplifier la configuration et l'intégration simples du limiteur.

APPLICATION

Type	Thermostat de contrôle électronique
Zones d'utilisation	Zones ordinaires, à l'intérieur
Agréments et homologations	Label CE  (Russie, Kazakhstan, Biélorussie) Consultez votre représentant nVent pour d'autres pays.

CARACTÉRISTIQUES PRODUIT

Plage de températures du limiteur	20 °C à 450 °C par incréments de 1 K
Précision de coupure	1 K

CARACTÉRISTIQUES ÉLECTRIQUES

Bornier de raccordement	Borniers à vis. Tous les borniers conviennent pour les câbles à fils toronnés ou monobrins dont la section est comprise entre 0,5 et 2,5 mm ² (24 et 12 AWG)
Alimentation électrique	12 à 24 V cc, 100 à 50 mA max. (peut provenir directement d'un régulateur HTC-915-CONT)
Sortie de régulation	Relais-contacteur normalement fermé de 3 A 250 V c.a., 50/60 Hz
Relais de sortie d'alarme	Relais-contacteur de 3 A 250 V c.a., 56/60 Hz (normalement fermé en fonctionnement, s'ouvrant en cas d'alarme ou de coupure de courant)

SONDE DE TEMPÉRATURE

Type	Sonde 100 Ω à 3 fils en platine, $\alpha = 0,00385 \Omega/^{\circ}\text{C}$.
Quantité	1 entrée de sonde disponible
Rallonge de câble	Extensible à l'aide d'un câble blindé à trois brins (résistance max. de 20 Ω par conducteur). Les résistances de sonde infinies, en court-circuit ou hors limites sont détectées. Lorsqu'une panne de sonde est détectée, la sortie de régulation déclenche.

COMMUNICATIONS (VERS RÉGULATEUR NVENT RAYCHEM 915)

Topologie	Point à point (limiteur >> régulateur)
Câble	Câble à quatre conducteurs de section 0,5 mm ² (24 AWG) ou plus
Longueur	3 m max.

PROGRAMMATION ET CONFIGURATION

Méthode	Par le clavier du HTC-915-CONT ou le logiciel Supervisory
Unités de mesure	°C ou °F, selon les unités paramétrées dans le dispositif de programmation
Conditions d'alarme	Surchauffe, défaut de sonde, défaut de TC, perte des valeurs programmées, remise à zéro du limiteur

SURVEILLANCE

Voyants lumineux	Diodes pour : tension, présence de courant de charge, déclenchement de limiteur, communications (émission/réception), alarme
Courant (via TC externe, en option)	Présence de courant de chauffage, 0,2 A min.

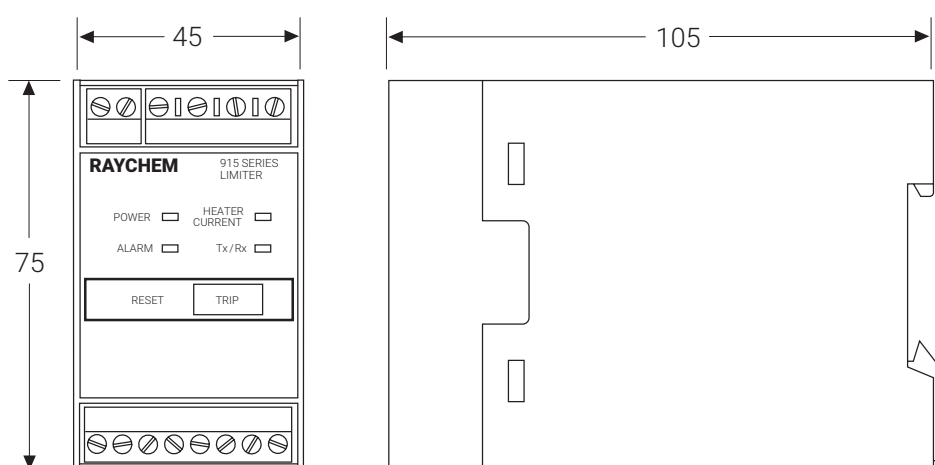
BOÎTIER

Plages de températures de service	-40 °C à +50 °C
Plage de températures ambiantes de stockage	-40 °C à +85 °C
Humidité relative	0 à 90 % sans condensation
Indice de protection	Boîtier : IP40, bornes : IP20
Matériaux	ASA-PC, couleur : vert
Fixation	Montage sur paroi sur rail DIN 35 mm

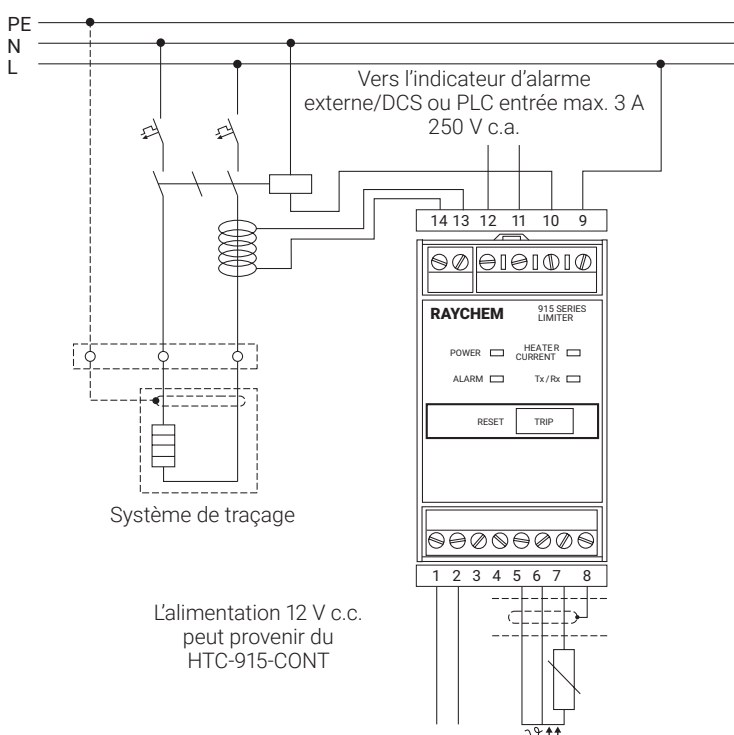
(*)	T1	T2	T3	T4	T5
Modèle	HTC-915-LIM-T1	HTC-915-LIM-T2	HTC-915-LIM-T3	HTC-915-LIM-T4	HTC-915-LIM-T5
Température de limitation	450 °C	300 °C	200 °C	135 °C	100 °C

Lors d'une utilisation avec le système de régulation de traçage HTC-915-CONT, possibilité de modifier le point de consigne préprogrammé

DIMENSIONS (EN MM)



SCHEMA DE RACCORDEMENT



Affectation des bornes du limiteur

1. Numérique commun (du HTC 13)
2. Entrée +12 V c.c. (du HTC 14)
3. Données de réception (du HTC 15)
4. Données d'émission (vers le HTC 16)
5. Source de la sonde 1
6. Mesure de la sonde 1
7. Sonde 1 commune
8. Blindage
9. Sortie relais de régulation
10. Sortie relais de régulation
11. Sortie relais d'alarme
12. Sortie relais d'alarme
13. Entrée TC de courant de charge
14. Entrée TC de courant de charge

* Pour plus de clarté, le câblage des communications vers le régulateur HTC-915-CONT a été omis. Se référer aux instructions de pose pour plus de détails.

** Sonde de courant en option, non fournie

RÉFÉRENCES DE COMMANDE

Régulateur	Désignation	HTC-915-CONT	
	N° réf. (poids)	10275-001 (0,4 kg)	
Limiteur	Désignation	HTC-915-LIM	
	N° réf. (poids)	10275-003 (0,2 kg)	
Limiteur	HTC-915-LIM	Unité de base pour une utilisation avec le HTC-915-CONT	10275-003
	HTC-915-LIM/T1	Préprogrammé pour déclencher à 450 °C (+0/-10°K)	10275-004
	HTC-915-LIM/T2	Préprogrammé pour déclencher à 300 °C (+0/-10°K)	10275-005
	HTC-915-LIM/T3	Préprogrammé pour déclencher à 200 °C (+0/-5°K)	10275-006
	HTC-915-LIM/T4	Préprogrammé pour déclencher à 135 °C (+0/-5°K)	10275-007
	HTC-915-LIM/T5	Préprogrammé pour déclencher à 100 °C (+0/-5°K)	10275-008
Sonde de courant (transformateur de courant de charge)	HTC-915/CT		1244-000276 (0,15 kg)
Sonde pour zone explosible de catégorie 1	MONI-PT100-EXE		967094-000 (0,44 kg)

France

Tél 0800 906045
Fax 0800 906003
salesfr@nVent.com

België / Belgique

Tél +32 16 21 35 02
Fax +32 16 21 36 04
salesbelux@nVent.com

Schweiz / Suisse

Tél +41 (41) 766 30 81
Fax +41 (41) 766 30 80
infoBaar@nVent.com



Notre éventail complet de marques :

nVent.com

CADDY ERICO HOFFMAN RAYCHEM SCHROFF TRACER