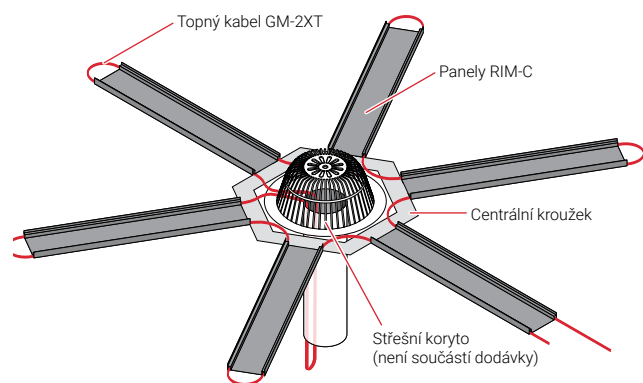


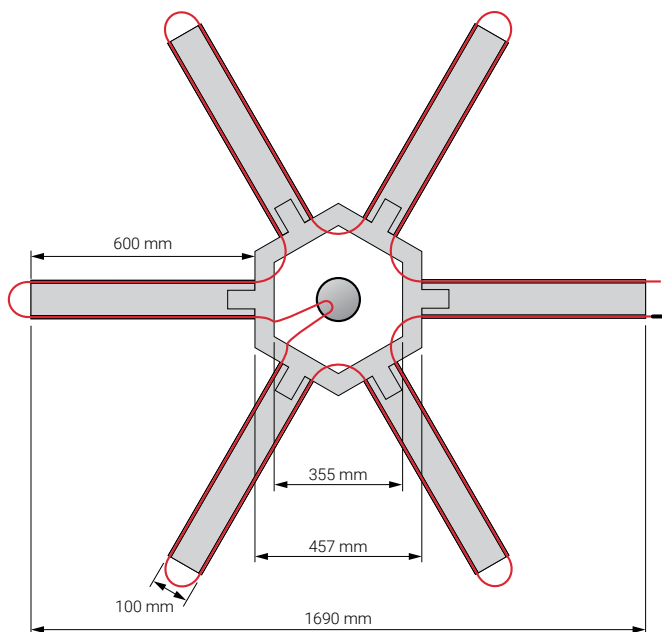
RIM-DrainTrace-KIT

OBECNÉ INFORMACE

RIM DrainTrace (RIM-DT-KIT)



Rozměry (jmenovité)



Systém nVent RAYCHEM RIM-DRAINTRACE-KIT (RIM-DT-KIT) je jednotka na rozpouštění ledu na střeše pro střešní koryta. Skládá se z centrálního hliníkového kroužku, který se obtáčí kolem střešního koryta až do průměru 355 mm. Kroužek se skládá z šesti ramen po 600 mm, které lze vložit do panelů kanálu RIM-C. K vedení mezi panely kanálu a korytem je k dispozici 16 m zakončeného topného kabelu nVent RAYCHEM GM-2XT. K topnému kabelu je předem připojený 8m studený kabel včetně koncového těsnění.

Spolehlivý systém:

Systém RIM-DT-KIT efektivně přenáší teplo na sníh a udržuje oblast kolem střešních koryt bez sněhu. Panely kanálu RIM-C mechanicky chrání tepelný kabel a tvoří kanály, kterými tající sníh odtéká do koryta.

Nižší celkové náklady na instalaci:

Díly systému RIM-DT do sebe navzájem zapadají, čímž eliminují nutnost nýtování na místě, uchycení do střechy nebo komplikovaná rozvržení kabelů – zkracuje dobu instalace v terénu.

Díky ukončenému topnému kabelu je instalace rychlá a jednoduchá.



SPECIFIKACE

Systém	Plně do sebe zapadající systém bez potřeby nýtů, šroubů, hřebíků nebo lepení na místě a minimálním počtem kroků montáže na místě
Výběr materiálu	Lakovaný hliník Kynar®
Výběr barvy	Matná černá
Obsah	Centrální hliníkový kroužek s rameny, panely kanálu RIM-C, topný kabel GM-2XT, 16 m, ukončený studený kabel o délce 8 m, 3 × 1,5 mm ²
Topný kabel je součástí dodávky	GM-2XT pro použití s 230 V AC
Rozměry	Vnitřní velikost centrálního kroužku: 355 mm Délka panelu kanálu 600 mm
PCN	1244-022477

Česká Republika

Tel +420 602 232 969
czechinfo@nvent.com



Naše silné portfolio značek:

CADDY ERICO HOFFMAN RAYCHEM SCHROFF TRACER