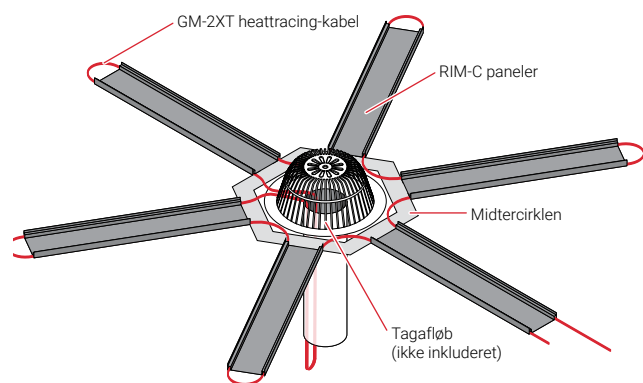


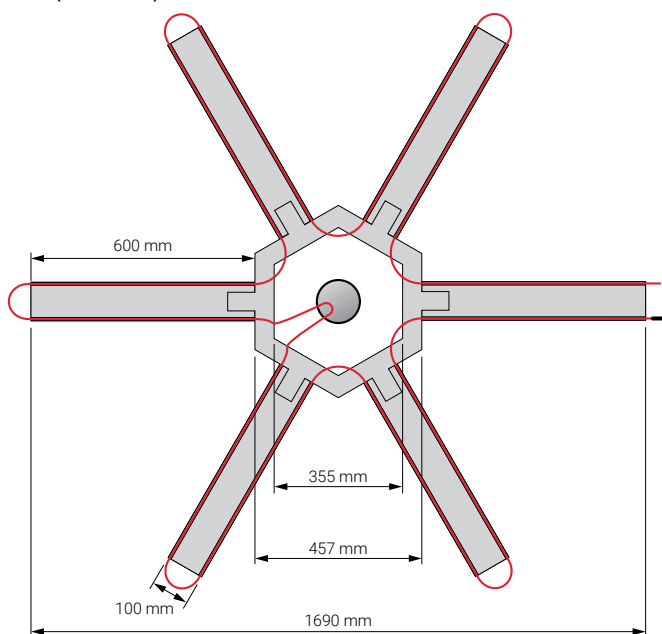
RIM-DrainTrace-KIT

GENERELLE OPLYSNINGER

RIM DrainTrace (RIM-DT-KIT)



Mål (nominelle)



nVent RAYCHEM RIM-DRAINTRACE-KIT (RIM-DT-KIT) systemet er en nøglefærdig enhed til afisning af tag til tagafløb. Den består af en aluminiumsring, der kan gå rundt om tagafløb på op til 355 mm. Ringen består af seks faner, der kan sættes i RIM-C-kanalpaneler, der hver er 600 mm lange. 16 m af et prætermineret nVent RAYCHEM GM-2XT varmekabel følger med til kanalpaneler og afløbet. Et koldkabel på 8 m er formonteret på varmekablet inkl. en endeforsegling.

Pålideligt system:

RM-DT-KIT overfører effektivt varme til sneen og holder området omkring tagafløbene frie for sne. RIM-C kanalpanelerne beskytter heattracing-kablet mekanisk, og danner smeltekanaler, så den smeltede sne kan løbe ned i afløbet.

Lavere samlet installationsomkostninger:

RIM-DTs dele klikker ind i hinanden og overflødiggør behovet for nitning, gennemtrængning af taget eller komplicerede kabel-layouts og mindsker hermed installationstiden på stedet. De præterminerede varmekabler gør installationen hurtig og enkel.



SPECIFIKATION

System	Komplet kliksamlingssystem uden behov for nitning/ skruer/ søm/ tape på stedet og med et minimalt antal samlingstrin krævet på stedet
Materialevalg	Kynar® malet aluminium
Farvevalg	Mat sort
Indhold	Midterring af aluminium med faner, RIM-C-kanalpaneler, GM-2XT heattracing-kabel, 16 m, prætermineret koldkabel 8 m lang, 3 x 1,5 mm ²
Leveres med heattracing-kabel	GM-2XT til 230 VAC anvendelser
Mål	Midterringens indvendige størrelse: 355 mm Kanalpanelets længde: 600 mm
PCN	1244-022477

Danmark

Tel +45 70 11 04 00
salesdk@nvent.com



Vores stærke portefølje af brands:

CADDY ERICO HOFFMAN RAYCHEM SCHROFF TRACER