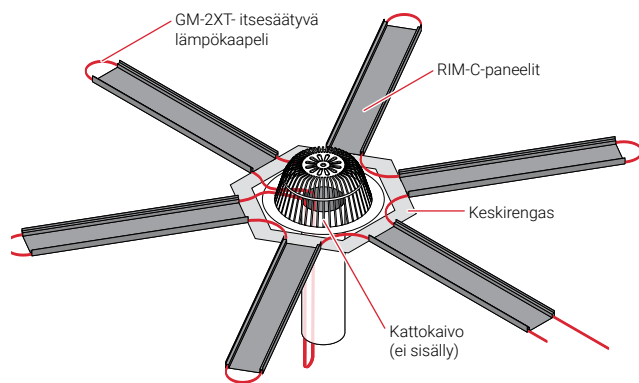


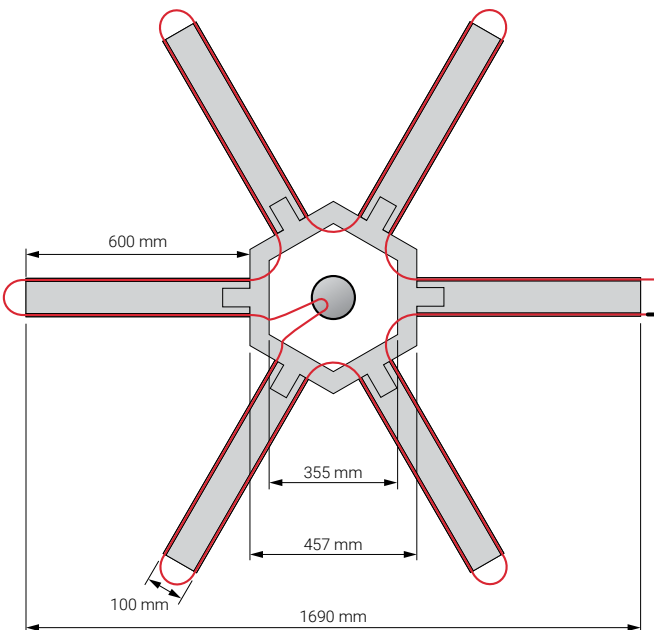
RIM-DrainTrace-KIT

YLEISTIETOJA

RIM DrainTrace (RIM-DT-KIT)



Mitat (nimelliset)



nVent RAYCHEM RIM-DRAINTRACE-KIT (RIM-DT-KIT) -lämmityselementti on valmis sulanapitoyksikkö kattokaivoihin. Se koostuu alumiinirakenteisesta keskirenkaasta, joka sopii halkaisijaltaan enintään 355 mm olevan kattokaivon ympärille. Keskirenkaaseen voidaan liittää kuusi 600 mm pitkä RIM-C-kourupaneelia, joihin itsesäätyvä lämpökaapeli asennetaan. Järjestelmä sisältää 16 metriä valmiiksi päätettyä nVent RAYCHEM GM-2XT- itsesäätyvää lämpökaapelia, joka asennetaan kourupaneeleihin ja kattokaivoon. Kylmäkaapeli (8 metriä) on valmiiksi kytkettynä lämpökaapeliin yhdessä loppupäätteen kanssa.

Luotettava järjestelmä:

RM-DT-KIT siirtää lämmön tehokkaasti lumeen/jäähän ja pitää kattokaivoa ympäröivän alueen sulana. RIM-C-kourupaneelit suojaavat mekaanisesti lämpökaapelia ja muodostavat sulavedelle vesireitit kattokaivoon.

Alhaisemmat asennuksen kokonaiskustannukset:

RIM-DT-järjestelmän osat napsautetaan kiinni toisiinsa, jolloin kattoon ei tarvitse tehdä kiinnitystä varten reikiä eikä monimutkaisia kaapeliasennuksia. Näin myös asennusaika on lyhempi.

Tehdasvalmisteisen elementin ansiosta sulatuselementin asennus on nopeaa ja helppoa.



TEKNISET TIEDOT

Järjestelmä	Järjestelmän osat napsautetaan kiinni toisiinsa, jolloin asennuksessa ei tarvita niittejä/ruuveja/nauloja/liimaa – katolla asennusvaiheita on siten vain muutama.
Materiaalit	Kynar®illä pinnoitettu alumiini
Väri	Mattamusta
Sisältö	Alumiinirakenteinen keskirengas, RIM-C-kourupaneelit, GM-2XT- itsesäätyvää lämpökaapelia 16 metriä, valmiiksi kytketty kylmäkaapeli 3 x 1,5 mm ² , pituus 8 metriä,
Itsesäätyvä lämpökaapeli GM-2XT sisältyy toimitukseen	GM-2XT 230 voltin (AC) käyttökohteisiin
Mitat	Keskirenkaan sisämitta: 355 mm Kourupaneelin pituus: 600 mm
Tuotenumero	1244-022477

Suomi

Puh 0800 1167 99
salesfi@nvent.com



Tehokas merkkituotevalikoimamme:

CADDY ERICO HOFFMAN RAYCHEM SCHROFF TRACER