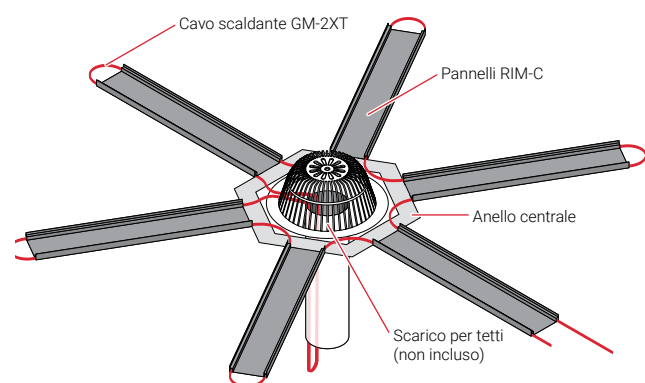


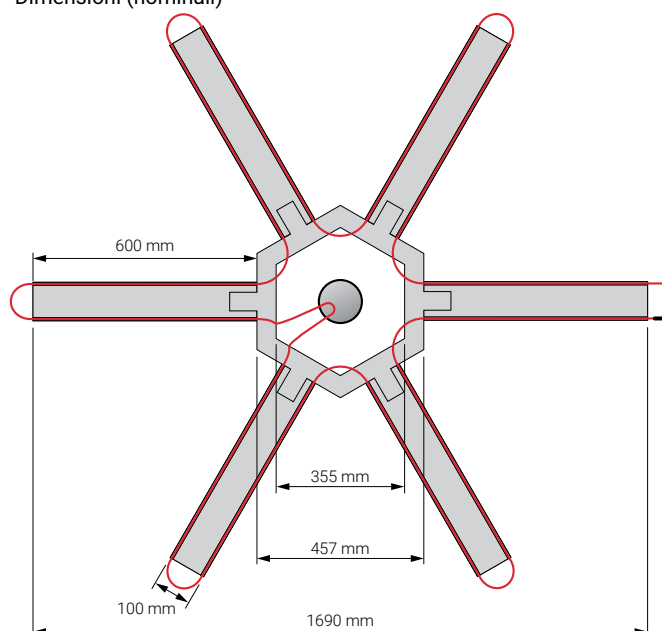
RIM-DrainTrace-KIT

INFORMAZIONI GENERALI

RIM DrainTrace (RIM-DT-KIT)



Dimensioni (nominali)



Il sistema nVent RAYCHEM RIM-DRAINTRACE-KIT (RIM-DT-KIT) è un'unità pronta all'uso per gestire lo scioglimento del ghiaccio negli scarichi per tetti. La soluzione è costituita da un anello centrale di alluminio che può essere applicato a uno scarico per tetti di diametro sino a 355 mm. L'anello presenta sei linguette a incastro che possono essere inserite in canaline RIM-C, ognuna delle quali ha una lunghezza di 600 mm. Inoltre, sono in dotazione 16 m di cavo scaldante pre-terminato nVent RAYCHEM GM-2XT da installare nelle canaline e nello scarico. Sul cavo scaldante è pre-terminato un cavo freddo da 8 m di lunghezza che comprende una terminazione.

Sistema affidabile:

Il sistema RIM-DT-KIT trasferisce in modo efficiente il calore alla neve e mantiene l'area attorno agli scarichi per tetti sgombra dalla neve. Le canaline RIM-C proteggono meccanicamente il cavo scaldante e creano canali di convogliamento della neve fusa che permettono di farla defluire nello scarico.

Riduzione del costo di installazione complessivo:

I componenti del sistema RIM-DT si montano a incastro, eliminando l'esigenza di rivettature sul campo, penetrazioni nel tetto o configurazioni dei cavi ad alta complessità. Questo riduce nettamente i tempi di installazione.

Il cavo scaldante pre-terminato rende l'installazione facile e rapida.



SPECIFICHE

Sistema	Sistema di montaggio a incastro che riduce al minimo le fasi di montaggio ed evita l'uso di rivetti/viti/chiodi/adesivi
Materiale	Alluminio verniciato Kynar®
Colore	Nero opaco
Contenuto della confezione	Anello centrale di alluminio con linguette, canaline RIM-C, cavo scaldante GM-2XT, 16 m, cavo freddo pre-terminato, 8 m di lunghezza, 3 x 1,5 mm ²
Cavo scaldante in dotazione	GM-2XT per applicazioni 230 Vca
Dimensioni	Diametro interno dell'anello centrale: 355 mm Lunghezza delle canaline: 600 mm
Codice	1244-022477

Italia

Tel +39 02 577 61 51
Fax +39 02 577 61 55 28
salesit@nvent.com

Svizzera

Tel +41 766 3080
Fax +41 766 3081
infoBaar@nvent.com



Il nostro ricco portafoglio di marchi:

CADDY ERICO HOFFMAN RAYCHEM SCHROFF TRACER