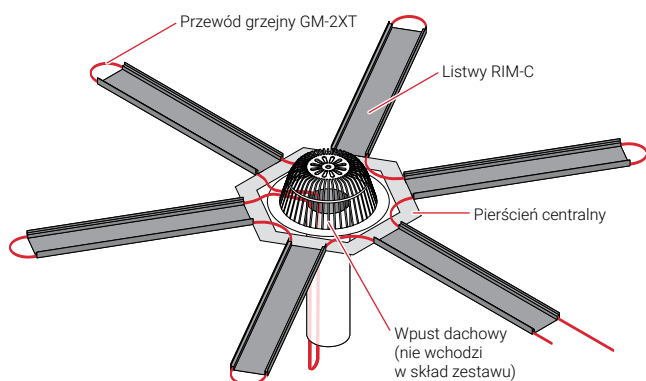


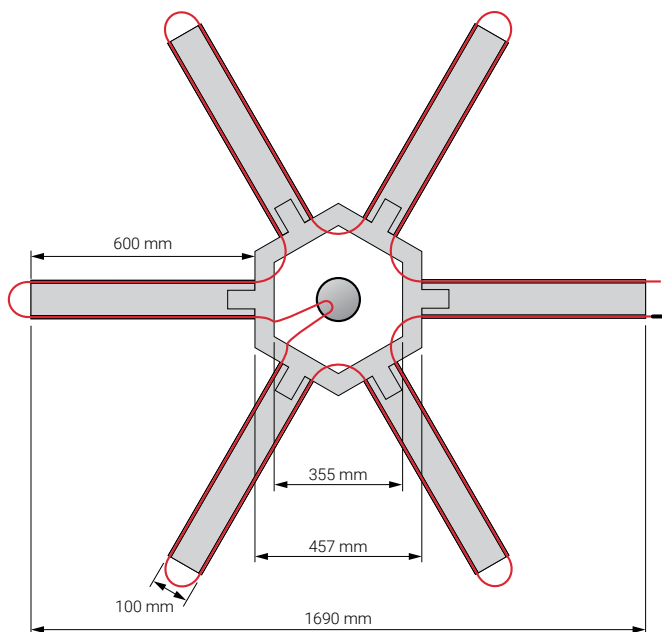
## RIM-DrainTrace-KIT

## INFORMACJE OGÓLNE

## RIM DrainTrace (RIM-DT-KIT)



## Wymiary (nominalne)



nVent RAYCHEM RIM-DRAINTRACE-KIT (RIM-DT-KIT) to elektryczny system grzewczy dedykowany do odładzania wpustów dachowych. Składa się z centralnego, aluminiowego pierścienia dopasowanego do wpustów dachowych o średnicy do 355 mm. Pierścień posiada sześć odgałęzień o długości 600 mm, które należy umieścić w listwach grzejnych RIM-C. Zestaw zawiera 16 m fabrycznie zakończony przewód grzewczy nVent RAYCHEM GM-2XT do ułożenia pomiędzy wpustem a poszczególnymi listwami grzejnymi. Przewód grzewczy jest fabrycznie połączony z przewodem zimnym o długości 8 m, zakończonym uszczelnieniem.

**Niezawodny system:**

nVent RAYCHEM RIM-DT-KIT skutecznie topi śnieg i usuwa go z powierzchni wpustów dachowych. Listwy grzejne RIM-C zapewniają mechaniczną ochronę przewodu grzewczego oraz odprowadzają topniejący śnieg w stronę wpustu.

**Niższy całkowity koszt montażu:**

Elementy systemu RIM-DT łatwo wpinają się, bez konieczności mocowania czy naruszania powierzchni dachu oraz upraszczają ułożenie przewodu grzewczego - co znacznie skraca czas montażu. Fabryczne zakończenie upraszcza montaż przewodu grzewczego.



## SPECYFIKACJA SYSTEMU

System	System składany z elementów modułowych, bez konieczności mocowania do powierzchni dachu
Materiał	Aluminium powlekane Kynar®
Kolor	Czarny mat
Spis treści	Aluminiowy pierścień centralny z odgałęzieniami, listwy grzejne RIM-C, przewód grzejny GM-2XT, 16 m, fabrycznie zakończony przewód zimny o długości 8 m, 3 x 1,5 mm <sup>2</sup>
Przewód grzejny w zestawie	GM-2XT do zastosowań 230 VAC
Wymiary	Średnica wewnętrzna centralnego pierścienia: 355 mm Długość listwy grzejnej: 600 mm
PCN	1244-022477

### Polska

Tel +48 22 331 29 50

Faks +48 22 331 29 51

salespl@nvent.com



Nasze rozbudowane portfolio marek:

**CADDY ERICO HOFFMAN RAYCHEM SCHROFF TRACER**