

HWAT-T50 温控器

nVent

RAYCHEM

适用于HWAT-L/M/R伴热电缆的高效节能控制器



产品概述

nVent RAYCHEM HWAT-T50 温控器设计运用于RAYCHEM HWAT 热水保温系统。

同时兼容：

HWAT-L

HWAT-M

HWAT-R

产品特征

温度控制采用温度传感器

通过主电源开关实现手动开/关

带蓝色背光的显示屏, 便于读取参数

内置定时器功能

5种运行方式

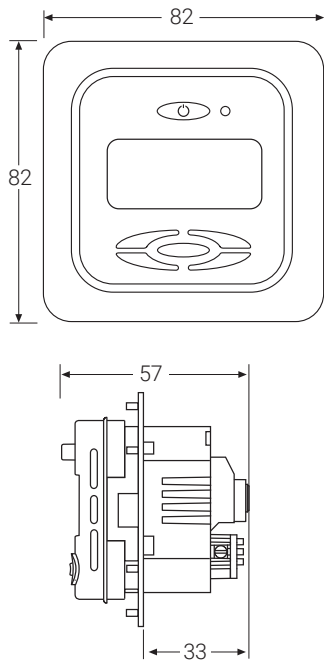
- 舒适
- 经济
- 手动
- 定时器
- 关闭

可读取实际管道温度

监控热水管道温度。感应器故障时, 有故障提示, 并关闭供热系统。

HWAT系统采用管道温度感应器控制。

技术数据



电源电压	180-253V 交流、50/60 Hz
继电器输出	加热电缆 230V 交流、最高 16A
传感器温度范围	0°C ~ +70°C
温度设置范围*	37-65°C 出厂默认 50°C
运行环境温度	0°C ~ +40°C
运输环境温度	-20°C ~ +55°C
传感器精度	+/-1°C
开关迟滞	+/-2 t°C, 带温度传感器
时钟功能	3个预置程序:经济、舒适以及可按30分钟间隔编辑的定时器;可每天编程
设置值备份	非易失性存储器
时间及日期备份	7天
防护等级	IP21
端子	最大 2.5 mm ²
传感器	NTC、10K / 25°C, 带3m电缆
传感器电缆直径	4 mm
传感器端头尺寸	直径7 mm、长 20 mm
外形尺寸	H 82 x W 82 x D 57 mm 极地白 RAL 9010
认证	RCM 认证通过
*请注意当地卫生标准	

系统信息

RAYCHEM HWAT-T50 温控器可用于不超过50米的 HWAT-L/M/R 回路。

订购信息

HWAT-T50-C (中国)*	3000-4789
HWAT-T50-A (澳大利亚)*	3000-4790
HWAT-T50-A 安装母盒	3000-4791
过渡板	1244-010134
*标配3米线型温度传感器	

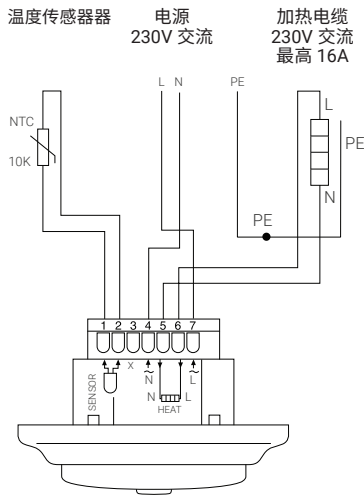
与墙体盒兼容

HWAT-T50-C: 与过渡板 (1244-010134) 配合使用可以安装在86暗盒上。86暗盒需另购。

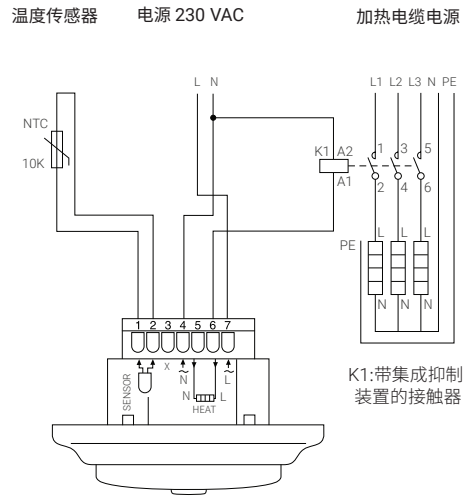
配件

N10K 温度传感器, 3 m	1244-002952
-----------------	-------------

直接连接, 比如单加热回路



通过接触器连接, 比如3个加热回路



⚠ 不要使用没有抑制装置的接触器。

上海

上海市宜山路1009号
 创新大厦20楼
 邮编:200233
 电话 +86.21.2412.1688
 传真 +86.21.5426.2937

北京

北京市东城区王府井大街138号
 新东安广场写字楼1座811室
 邮编:100006
 电话 +86.10.8225.0955
 传真 +86.10.8225.3599



nVent.com

我们强大的品牌组合:

CADDY ERICO HOFFMAN RAYCHEM SCHROFF TRACER