



RAYCHEM

E-150-F

END SEAL KIT

ENDABSCHLUSSGARNITUR

KIT DE TERMINAISON

EINDAFWERKING

ENDEAVSLUTNING

ÄNDAVSLUTNING

AFSLUTNING

LOPPUPÄÄTTEILLE

LATO FINALE

KIT DE TERMINACIÓN

ZESTAW KOŃCOWY

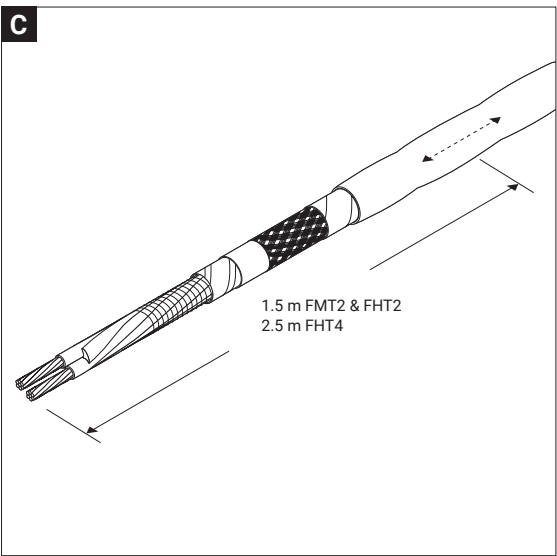
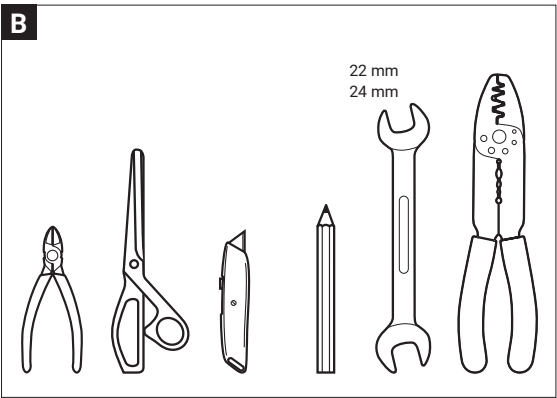
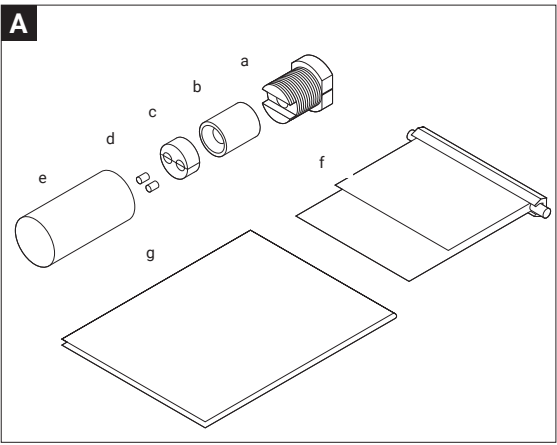
НАБОР ДЛЯ КОНЦЕВОЙ ЗАДЕЛКИ

UKONČOVACÍ TĚSNĚNÍ

KÁBELVÉGLEZÁRÁS

KIT DE ETANSARE TERMINAL


0
10
20
30
40
50
60
70
80
90
100
110
120
130
140
150
160
170
180
190
200



E-150-F

ENGLISH

End seal kit for use with nVent RAYCHEM FMT and FHT heating cables

 **WARNINGS:** De-energize all power circuits before installation or servicing.

The purchaser should make the manufacturer aware of any external effects or aggressive substances that the equipment may be exposed to.

To prevent electrical shock, short circuit or arcing, this product must be installed correctly and water ingress must be avoided before and during the installation. Before installing this product, read the installation instructions completely. Installation only by suitably trained installer.


Hazardous Area Approval information related to the FxT Heating System

ATEX Approval Number

SGS20ATEX0044X

IECEX BAS 20.0007X

Hazardous Area Markings

 II 2 G Ex 60079-30-1 IIC T* Gb

 II 2 D Ex 60079-30-1 IIIC T**°C Db Tmin -60°C (* ** See schedule)

The FMT and FHT Ranges of Constant Wattage Parallel Circuit Heating Cables are parallel circuit constant wattage heating cables, rated at up to 415V, with nominal power outputs from 10W/m to 40W/m. The declared maximum withstand temperatures for the types FMT and FHT are 200°C and 260°C respectively, and the minimum installation temperatures are -40°C and -60°C respectively.

Schedule of limitations.


1. The following limiting temperatures for the end seals and splices shall not be exceeded: 180°C continuous operation and 200°C intermittent operation for the E-150-F and CS-150-F, 230°C continuous operating, 260°C maximum exposure, -60°C minimum ambient and -60°C minimum installation temperature for the E-50-F
2. The assembly of glands, splices and end terminations shall be carried out in accordance with the manufacturer's instructions.
3. The heating element supply circuit must include an electrical protection device in conformity with Clause 4.3 of EN (IEC IEEE) 60079-30-1:2013.
4. The minimum bending radius for FMT and FHT cables is 25 mm at an ambient temperature $-60 \leq T < -20^\circ\text{C}$.
5. The supply to the heating unit must be terminated in a suitably certified terminal enclosure.

Cable series	Supply voltage, V	Max. Power Output per 1 m, W/m	Ingress protection	Ambient temp. range, °C	Max temp. continuous / intermittent use, °C	Marking
10FMT2-CT		10				
20FMT2-CT	From 190-277	20	IP66	From -40 - +56	+200 / +200	1Ex e IIC T6 ... T2 Gb X Ex tb IIIC T85°C ... 200°C Db X
30FMT2-CT		30				
10FHT2-CT		10				
20FHT2-CT	From 190-277	20	IP66	From -60 - +56	+260 / +260	1Ex e IIC T6 ... T2 Gb X Ex tb IIIC T85°C ... 200°C Db X
30FHT2-CT		30				
40FHT2-CT		40				
10FHT4-CT		10				
20FHT4-CT	From 385-415	20	IP66	From -60 - +56	+260 / +260	1Ex e IIC T6 ... T2 Gb X Ex tb IIIC T85°C ... 200°C Db X
30FHT4-CT		30				

⚠ WARNING: To prevent electrical shock, short circuit or arcing, this product must be installed correctly and water ingress must be avoided before and during the installation. Before installing this product, read the installation instructions completely.

DEUTSCH

Bei Einsatz von nVent RAYCHEM FMT und FHT Heizleitung.

 **WARNUNG:** Schalten Sie vor der Installation oder Wartung alle Stromkreise spannungsfrei.

Der Käufer sollte den Hersteller auf etwaige äußere Einwirkungen oder aggressive Substanzen, denen das Gerät ausgesetzt sein könnte, aufmerksam machen.

Zur Vermeidung von elektrischem Schlag, Kurzschluß oder Funkenbildung, muß dieses Gerät vorschriftsmäßig montiert werden. Das Gerät ist vor und während der Montage vor Wasser zu schützen. Die Montage sollte von erfahrenen Installateuren durchgeführt werden.


Zulassungsinformationen für Gefahrenbereiche im Zusammenhang mit dem FxT-Heizsystem

ATEX-Zulassungsnummer

SGS20ATEX0044X

IECEx BAS 20.0007X

Markierungen für Gefahrenbereiche

 II 2 G Ex 60079-30-1 IIC T* Gb

 II 2 D Ex 60079-30-1 IIIC T**C Db Tmin -60°C (* ** Siehe Tabelle)


Die Parallel-Heizkabel der Serien FMT und FHT sind Heizkabel mit konstanter Leistungsdichte bis zu einer Nennspannung von 415 V und einer Nennleistung von 10 W/m bis 40 W/m. Die maximalen Beständigkeitstemperaturen für die Typen FMT und FHT betragen 200°C bzw. 260°C, und die minimalen Installationstemperaturen betragen -40°C bzw. -60°C.

Liste der Einschränkungen.

1. Die folgenden Grenztemperaturen für die Endabschlüsse, Abzweig-/Verbindungsgarnituren dürfen nicht überschritten werden: 180°C Dauerbetrieb und 200°C intermittierender Betrieb für die E-150-F und CS-150-F. 230°C Dauerbetrieb, 260°C Einsatztemperatur, -60°C minimale Umgebungs- und -60°C minimale Montagetemperatur für den E-50-F.
2. Die Montage von Verschraubungen, Abzweig-/Verbindungsgarnituren und Zuleitungen ist nach den Anweisungen des Herstellers durchzuführen.
3. Der Versorgungsstromkreis des Heizelements muss eine elektrische Schutzvorrichtung gemäß Abschnitt 4.3 der Norm EN (IEC IEEE) 60079-30-1:2013 enthalten.
4. Der Mindestbiegeradius für FMT- und FHT-Kabel beträgt 25 mm bei einer Umgebungstemperatur zwischen $-60 \leq T < -20^\circ\text{C}$.
5. Die Versorgungsleitung der Heizungseinheit muss in einem entsprechend zertifizierten Anschlussgehäuse abgeschlossen werden.

FRANÇAIS

Pour une utilisation avec les rubans chauffants nVent RAYCHEM FMT et FHT.

 **AVERTISSEMENT:** Mettre hors tension tous les circuits électriques avant l'installation ou l'entretien.

L'acheteur doit informer le fabricant de tous les effets externes ou substances agressives auxquels l'équipement peut être exposé.

Attention : Pour prévenir tous risques d'électrocution, de court-circuit ou d'arc électrique, ce produit doit être installé correctement et la pénétration d'eau doit être évitée avant et pendant l'installation.

Informations sur les agréments pour zones ATEX liés au système de chauffage FxT

Numéro d'agrément ATEX

SGS20ATEX0044X

IECEx BAS 20.0007X

Marquage des zones dangereuses

Ⓔ II 2 G Ex 60079-30-1 IIC T* Gb

Ⓔ II 2 D Ex 60079-30-1 IIIC T**°C Db Tmin –60°C (* ** voir plan)


Les gammes FMT et FHT sont des câbles chauffants à circuit parallèle à puissance constante, pouvant être utilisés avec des tensions jusqu'à 415V, avec des puissances nominales de 10W/m à 40W/m. Les températures d'exposition maximales pour les types FMT et FHT sont de 200°C et 260°C respectivement, et les températures d'installation minimales sont de –40°C et –60°C respectivement.

Liste des limitations.

1. Les températures limites suivantes pour les terminaisons et jonctions en ligne ne peuvent pas être dépassées : 180°C en fonctionnement continu et 200°C en fonctionnement intermittent pour le E-150-F et le CS-150-F. 230°C en fonctionnement continu, 260°C en exposition maximale, –60°C en température ambiante minimale et –60°C en température d'installation minimale pour le E-50-F.
2. Le montage des presse-étoupes, jonctions en ligne et terminaisons doit être effectué conformément aux instructions du fabricant.
3. Le circuit d'alimentation des éléments chauffants doit comprendre un dispositif de protection électrique conforme à la clause 4.3 de la norme EN (IEC IEEE) 60079-30-1:2013.
4. Le rayon de courbure minimum pour les câbles FMT et FHT est de 25 mm à une température ambiante de $-60 \leq T < -20^\circ\text{C}$.
5. L'alimentation de l'élément chauffant doit être terminée dans un bornier certifié.

NEDERLANDS

Voor gebruik met nVent RAYCHEM FMT en FHT verwarmingskabel.

 **WAARSCHUWING:** Alle stroomcircuits spanningsvrij maken voor de installatie of het onderhoud.

De koper dient de fabrikant op de hoogte te stellen van eventuele externe effecten of agressieve stoffen waaraan de producten kunnen worden blootgesteld.

Om elektrische schokken, kortsluiting en vonken te voorkomen, moet dit product correct geïnstalleerd worden en het binnendringen van water moet voor en tijdens de installatie vermeden worden.

Informatie over de certificatie van FxT-verwarmingssystemen voor gevaarlijke omgevingen

ATEX-certificatienummer

SGS20ATEX0044X

IECEx BAS 20.0007X

Markeringen voor gevaarlijke omgevingen

Ⓔ II 2 G Ex 60079-30-1 IIC T* Gb

Ⓔ II 2 D Ex 60079-30-1 IIIC T**°C Db Tmin –60°C (* ** zie plan)

De FMT/FHT reeks van constant-vermogen parallelle verwarmingskabels hebben een nominaal vermogen tussen 10W/m en 40W/m, en te gebruiken tot 415V. Hun aangegeven maximale weerstandtemperaturen zijn respectievelijk 200°C en 260°C, en de minimale installatietemperaturen zijn respectievelijk –40°C en –60°C.

Schema van beperkingen.

1. De volgende grenstemperaturen voor de eindafdichtingen en verbindingen mogen niet worden overschreden: +180°C continu gebruik en 200°C afwisselend gebruik voor E-150-F en CS-150-F. +230°C continu gebruik, 260°C maximale blootstelling, -60°C minimale omgevingstemperaturen en -60°C minimale installatietemperatuur voor E-50-F.
2. De montage van wartels, verbindingen en uiteinden moet worden uitgevoerd volgens de instructies van de fabrikant.
3. Het voedingscircuit van de verwarmingskabel moet een elektrische beveiliging bevatten die voldoet aan artikel 4.3 van EN (IEC IEEE) 60079-30-1:2013.
4. De minimale buigradius voor FMT- en FHT-kabels is 25 mm bij een omgevingstemperatuur $-60 \leq T < -20^{\circ}\text{C}$.
5. De voedingskabel naar het verwarmingssysteem moet afgewerkt worden met behulp van een geschikte, gecertificeerde eindbehuizing.

NORSK

Til bruk sammen med nVent RAYCHEM FMT- og FHT-varmekabler.

 ADVARSEL: Frakoble alle tilførsler før installasjon eller vedlikehold.

Kjøperen skal gjøre produsenten oppmerksom på eksterne påkjenninger eller aggressive stoffer som utstyret kan bli utsatt for.

For å unngå elektrisk støt, kortslutning eller overslag, må dette produktet installeres riktig, og inntrenging av vann må unngås både før og under installasjonen.


Informasjon om godkjenning for eksplosjonsfarlig område knyttet til FxT-varmekabel system

ATEX godkjenning nummer

SGS20ATEX0044X

IECEX BAS 20.0007X

Ex merking

 II 2 G Ex 60079-30-1 IIC T* Gb

 II 2 D Ex 60079-30-1 IIIC T**C Db Tmin -60°C (** se oversikt)

FMT og FHT serien er konstanteffekt parallellmotstand varmekabler som kan brukes opp til 415V, med nominell avgitt effekt fra 10W/m opp til 40W/m. Maksimum eksponeringstemperatur for FMT er 200°C, og FHT 260°C. Minimum installasjonstemperatur er -40°C for FMT og -60°C for FHT.

Oversikt over begrensninger

1. Følgende temperaturer for endeavslutninger og skjøter, må ikke overstiges: 180°C kontinuerlig drift og 200°C kortvarig drift for E-150-F og CS-150-F. 230°C kontinuerlig drift, 260°C maksimal eksponering, -60°C minimum omgivelsestemperatur og -60°C minimum installasjonstemperatur for E-50-F.
2. Monteringen av nippler, skjøter og tilkoblinger skal utføres i samsvar med produsentens instruksjoner.
3. Varmekabelens tilførsel må inneholde et elektrisk sikringsvern i samsvar med punkt 4.3 i EN (IEC IEEE) 60079-30-1: 2013.
4. Minimum bøyeradius for FMT- og FHT-kabler er 25 mm ved en omgivelsestemperatur $-60 \leq T < -20^{\circ}\text{C}$.
5. Tilførselen til varmenheten må tilsluttes i en egnet, sertifisert koblingsboks.

SVENSKA

Används till nVent RAYCHEM FMT- och FHT-värmekablar

 **VARNING:** Slå ifrån spänningen innan installation eller service.

Köparen ska göra tillverkaren medveten om extern påverkan eller aggressiva ämnen som utrustningen kan utsättas för.

För att undvika elchock, kortslutning eller ljusbåge måste produkten installeras korrekt och skyddas från inträngande vatten före och under installationen. Läs igenom hela monteringsanvisningen innan installationen påbörjas.


Information om Ex-godkännande relaterat till FxT-värmekab

ATEX Certifikatnummer

SGS20ATEX0044X

IECEX BAS 20.0007X

Ex-klassificering

 II 2 G Ex 60079-30-1 IIC T* Gb

 II 2 D Ex 60079-30-1 IIIC T**C Db Tmin -60°C (** se schema)

FMT- och FHT-parallellresistiva värmekablar med konstant effekt, märkspänning 415V, med nominella effekt från 10 W/m till 40 W/m. De angivna maximala exponeringstemperaturerna för typerna FMT och FHT är 200°C respektive 260°C och lägsta installationstemperaturerna är -40°C respektive -60°C.

Begränsningar

1. Följande temperaturbegränsningar på ändavslut och skarvar får inte överskridas: 180°C kontinuerlig drift och 200°C intermittent exponering för E-150-F och CS-150-F. 230°C kontinuerlig drift, 260°C max exponering, -60°C lägsta omgivning och -60°C lägsta installationstemperatur för E-50-F.
2. Montering av förskruvningar, skarvar och termineringar skall utföras enligt tillverkarens instruktioner.
3. Värmekabelsystemets matande krets måste bestå av elektrisk skyddsanordning i enlighet med avsnitt 4.3 i EN (IEC IEEE) 60079-30-1: 2013.
4. Minsta böjningsradie för FMT- och FHT-värmekablar är 25 mm vid omgivningstemperatur $-60 \leq T < -20^{\circ}\text{C}$.
5. Matningen till värmekabeln skall vara ansluten i lämplig certifierad kopplingsdosa.

DANSK

Beregnet til nVent RAYCHEM FMT- og FHT-varmekabler.

 **ADVARSEL:** Sluk alle strømkredse før installation eller service.

Køberen skal gøre producenten opmærksom på eksterne påvirken eller aggressive stoffer, som udstyret kan udsættes for.

For at undgå elektrisk stød, kortslutning eller lysbue skal produktet installeres korrekt og beskyttes mod indtrængning af vand før og under installationen. Læs hele monteringsvejledningen igennem, før installationen påbegyndes.

Information om EX-godkendelse relateret til FxT-varmekabelsystemer

ATEX certifikatnummer

SGS20ATEX0044X

IECEX BAS 20.0007X

Ex-klassifisering

⊕ II 2 G Ex 60079-30-1 IIC T* Gb

⊕ II 2 D Ex 60079-30-1 IIIC T**C Db Tmin -60°C (** Se skema)

FMT og FHT parallelle resistive varmekabler med konstant effekt, nominel spænding 415V, med nominel effekt fra 10 W/m til 40 W/m. De angivne maksimale eksponeringstemperaturer for FMT- og FHT-typerne er henholdsvis 200°C og 260°C, og de minimale installationstemperaturer er henholdsvis -40°C og -60°C.

Liste over begrænsninger

1. Følgende temperatur for afslutninger samt splejs må ikke overstiges: 180°C kontinuerlig eksponeringstemperatur og 200°C intermitterende eksponeringstemperatur for E-150-F og CS-150-F. 230°C kontinuerlig eksponering, 260°C maximum eksponeringstemperatur, -60°C minimum omgivelsestemperatur og -60°C minimum installationstemperatur for E-50-F.
2. Montering af forskruninger, splejsninger og afslutninger skal udføres i overensstemmelse med producentens instruktioner.
3. Varmekabelsystemets forsyningskabel skal bestå af en elektrisk beskyttelsesanordning i overensstemmelse med afsnit 4.3 i EN (IEC IEEE) 60079-30-1: 2013.
4. Den mindste bøjningsradius for FMT- og FHT-varmekabler er 25 mm ved omgivelsestemperatur $-60 \leq T < -20^\circ\text{C}$.
5. Forsyningen til varmekablet skal være sluttet til korrekt certificeret tilkoblingsdåse.

SUOMI

Soveltuu nVent RAYCHEM FMT- ja FHT-lämpökaapeleille

! VAROITUS: Kytke kaikki syötöt jännitteettömiksi ennen asennus- tai huoltotoimia.

Ostajan tulisi tiedottaa valmistajalle kaikista ulkopuolisista haittatekijöistä tai aggressiivisista aineista joille laitteisto voi altistua.

Tämä tuote pitää asentaa oikein, ja veden pääsy kaapelin sisään tulee estää ennen asennusta ja asennuksen aikana, jotta vältetään sähköiskut, oikosulut tai kipinäointi kaapelissa.

Lue asennusohjeet kokonaan läpi ennen tuotteen asennusta.

Tietoja räjähdysvaarallisen tilan hyväksynnästä liittyen FxT lämmitysjärjestelmään

ATEX hyväksyntänumero

SGS20ATEX0044X

IECEX BAS 20.0007X

Räjähdysvaarallisen alueen merkinnät

⊕ II 2 G Ex 60079-30-1 IIC T* Gb

⊕ II 2 D Ex 60079-30-1 IIIC T**C Db Tmin -60°C (** katso luettelosta)

FMT ja FHT lämpökaapelit ovat rinnakkaiskytkentäisiä vakiovastuskaapeleita. Niiden jänniteluokitus on maksimissaan 415V ja nimellinen teho 10W/m – 40W/m. Ilmoitettu maksimi altistuslämpötila tyypeille FMT ja FHT on 200°C ja 260°C sekä minimi asennuslämpötila -40°C ja -60°C vastaavasti.

Rajoitusten luettelo.

1. Seuraavia loppupäätteiden ja jatkosten rajoittavia lämpötiloja ei saa ylittää: 180°C jatkuvassa käytössä ja 200°C hetkellisesti päätteille E-150-F ja CS-150-F. 230°C jatkuvassa käytössä, 260°C maksimi altistuslämpötila, -60°C minimi ympäristölämpötila ja -60°C minimi asennuslämpötila päätteelle E-50-F.

2. Holkkitiivisteiden, jatkosten ja päätteiden asennus tulee tehdä valmistajan ohjeiden mukaisesti.
3. Lämmityselementin syöttöpiirissä tulee olla johdonsuojalaite, joka on yhdenmukainen EN (IEC IEEE) 60069-30-1:2013 kohdan 4.3 kanssa.
4. FMT ja FHT kaapeleiden minimi taivutussäde on 25 mm ympäristölämpötilassa $-60 \leq T < -20^{\circ}\text{C}$.
5. Lämpökaapeli-elementin virransyöttö on päätettävä soveltuvaan hyväksytyyn kytkentäkoteloon.

ITALIANO

Da utilizzare per il cavo scaldante nVent RAYCHEM FMT e FHT

⚠ ATTENZIONE: Aprire l'alimentazione elettrica ai circuiti prima di installare o manutenerne.

L'acquirente deve informare il produttore di eventuali effetti esterni o sostanze aggressive a cui l'apparecchiatura può essere esposta.

Per prevenire scariche elettriche, corti circuiti o archi, questo prodotto deve essere installato correttamente e bisogna assolutamente evitare infiltrazioni di acqua prima e dopo l'installazione. Prima di installare questo prodotto, leggere attentamente tutte le istruzioni.

Informazioni sulla certificazione per aree pericolose relative ai cavi scaldanti FxT

Numero del Certificato ATEX

SGS20ATEX0044X

IECEX BAS 20.0007X

Certificazione per area classificata

⊕ II 2 G Ex 60079-30-1 IIC T* Gb

⊕ II 2 D Ex 60079-30-1 IIIC T**°C Db Tmin -60°C (** ** vedi tabella)

I cavi FMT e FHT sono cavi scaldanti a potenza costante a circuito parallelo, adatti fino a 415 V, con potenza nominale da 10 W/m a 40 W/m. Le temperature massime ammesse per i tipi FMT e FHT sono rispettivamente 200°C e 260°C e le temperature minime di installazione sono rispettivamente -40°C e -60°C .

Limiti di temperatura

1. I seguenti limiti di temperatura per i kit di terminazione e giunzione non dovranno essere superati: Funzionamento continuo a 180°C e funzionamento intermittente a 200°C per E-150-F e CS-150-F. Funzionamento continuo a 230°C , e funzionamento intermittente a 260°C , minima temperatura ambiente e di installazione -60°C per E-50-F.
2. L'assemblaggio di pressacavi, kit di giunzione e terminazione dovrà essere eseguito in accordo alle istruzioni relative.
3. Il circuito di alimentazione del cavo scaldante deve includere un dispositivo di protezione elettrica conforme alla clausola 4.3 della norma EN (IEC IEEE) 60079-30-1: 2013.
4. Il raggio di curvatura minimo per i cavi FMT e FHT è di 25 mm a una temperatura ambiente di $-60 \leq T < -20^{\circ}\text{C}$.
5. L'alimentazione dell'unità scaldante deve essere terminata in una scatola certificata.

ESPAÑOL

Para uso con cables calefactores nVent RAYCHEM FMT y FHT.

⚠ ADVERTENCIA: Desconecte todos los circuitos de energía antes de la instalación o el mantenimiento.

El comprador debe poner en conocimiento del fabricante los efectos externos o las sustancias agresivas a las que puede estar expuesto el equipo.

Para evitar contactos eléctricos, cortocircuitos o descargas eléctricas, este producto debe ser instalado de forma correcta y debe evitarse la entrada de agua durante y después de la instalación.

Antes de proceder a su instalación, léanse completamente estas instrucciones.

Información de aprobación de áreas peligrosas relacionada con el sistema de calefacción FxT

Número de aprobación ATEX

SGS20ATEX0044X

IECEX BAS 20.0007X

Marcas de áreas peligrosas

Ⓔ II 2 G Ex 60079-30-1 IIC T* Gb

Ⓔ II 2 D Ex 60079-30-1 IIIC T**°C Db Tmin -60°C (* ** ver tabla)

Los cables calefactores de circuito paralelo de potencia constante FMT y FHT son cables calefactores de potencia constante de circuito paralelo, clasificados hasta 415V, con salidas de potencia nominal de 10W/m a 40W/m. Las temperaturas máximas de resistencia declaradas para los tipos FMT y FHT son 200°C y 260°C respectivamente, y las temperaturas mínimas de instalación son -40°C y -60°C respectivamente.

Lista de limitaciones.

1. No se excederán las siguientes temperaturas límite para los sellos finales y los empalmes: 180°C de funcionamiento continuo y 200°C de funcionamiento intermitente para el E-150-F y CS-150-F. 230°C en funcionamiento continuo, 260°C de exposición máxima, -60°C ambiente mínimo y -60°C temperatura mínima de instalación para la E-50-F
2. El ensamblaje de las glándulas, empalmes y terminaciones se realizará de acuerdo con las instrucciones del fabricante.
3. El circuito de alimentación del elemento calefactor debe incluir un dispositivo de protección eléctrica de conformidad con la cláusula 4.3 de la norma EN (IEC IEEE) 60079-30-1:2013.
4. El radio mínimo de curvatura de los cables FMT y FHT es de 25 mm a temperatura ambiente $-60 \leq T < -20^\circ\text{C}$.
5. La alimentación de la unidad calefactora debe terminar en una caja de terminales adecuada y certificada.

POLSKI

Zestaw przyłączeniowy do stosowania z przewodami grzejnymi nVent RAYCHEM FMT i FHT

⚠ OSTRZEŻENIA: Przed instalacją lub pracami serwisowymi należy odłączyć wszystkie obwody zasilające.

Kupujący powinien poinformować producenta o wszelkich czynnikach zewnętrznych lub agresywnych substancjach, na które mogą być narażone urządzenia.

Aby zapobiec porażeniu prądem, zwarciu lub iskrzeniu niniejszy produkt musi być poprawnie zamontowany, z uniknięciem zawilgocenia przed i podczas montażu. Przed montażem tego produktu, należy zapoznać się z całą instrukcją montażu. Instalacja tylko przez odpowiednio przeszkolonego instalatora.

Informacje dotyczące dopuszczenia do strefy zagrożenia wybuchem dla systemu grzewczego FxT

Nr certyfikatu ATEX

SGS20ATEX0044X

IECEX BAS 20.0007X

Oznaczenie strefy zagrożenia wybuchem

Ⓔ II 2 G Ex 60079-30-1 IIC T* Gb

Ⓔ II 2 D Ex 60079-30-1 IIIC T**°C Db Tmin –60°C

(* ** Szczegóły w załącznikach do certyfikatów)

Zakres przewodów grzejnych FMT i FHT to przewody o stałej mocy i równoległym obwodzie, zasilane napięciem znamionowym do 415 V i nominalnych mocach grzewczych od 10 W/m do 40 W/m. Deklarowana maksymalna wytrzymałość temperaturowa dla przewodów FMT i FHT wynosi odpowiednio 200°C i 260°C, a minimalna temperatura montażu odpowiednio –40°C i –60°C.

Lista ograniczeń.

1. Następujące limity temperatur dla zestawów zakończeniowych i połączeniowych nie mogą być przekraczane: 180°C przy pracy ciągłej i 200°C przy pracy przerywanej dla zestawów E-150-F i CS-150-F. Maksymalnie 230°C przy pracy ciągłej dla zestawu E-50-F. 230°C przy pracy ciągłej, maksymalna temperatura oddziaływania 260°C, minimalna temperatura otoczenia –60°C, minimalna temperatura montażu –60°C dla zestawu E-50-F.
2. Montaż dławików, zestawów połączeniowych i zestawów zakończeniowych należy wykonać zgodnie z instrukcjami producenta.
3. Obwód zasilający obwód grzewczy musi być zawierać elektryczne urządzenie zabezpieczające zgodne z paragrafem 4.3 normy EN (IEC IEE) 60079-30-1:2013.
4. Minimalny promień gięcia dla przewodów FMT i FHT wynosi 25 mm w zakresie temperatur: $-60 \leq T < -20^\circ\text{C}$.
5. Zasilanie obwodów grzewczych musi zostać doprowadzone do odpowiednio certyfikowanej skrzynki przyłączeniowej z zaciskami.

РУССКИЙ

для использования с греющими кабелями nVent RAYCHEM FMT и FHT

⚠ ПРЕДУПРЕЖДЕНИЕ: Все сети электропитания необходимо обесточить перед монтажом или обслуживанием.

Покупатель должен уведомить производителя о любых внешних воздействиях или агрессивных средах, которым может подвергнуться оборудование.

Во избежание поражения электрическим током, короткого замыкания или искрения данный продукт должен быть правильно смонтирован. Следует избегать избегания проникновения влаги перед монтажом и в его процессе. Перед началом монтажа внимательно прочтите инструкцию.

Сертификат взрывозащиты относящийся к системам обогрева типа FxT

Номер сертификата ATEX

SGS20ATEX0044X

IECEX BAS 20.0007X

Обозначение взрывозащищённой зоны

Ⓔ II 2 G Ex 60079-30-1 IIC T* Gb

Ⓔ II 2 D Ex 60079-30-1 IIIC T**°C Db Tmin –60°C (* ** см. график)

Линейка греющих кабелей параллельного типа с постоянной мощностью FMT и FHT - это греющие кабели параллельного типа с постоянной выделяемой мощностью, рассчитанные на напряжение до 415 В и с номинальной выходной мощностью от 10 Вт/м до 40 Вт/м. Максимальные допустимые температуры, при которых кабель обеспечивается корректная работа, это 200°C для FMT и 260°C для FHT, а минимальные температуры монтажа –40°C и –60°C соответственно.

График ограничений

1. Для концевых заделок, точек срачивания греющего кабеля не должны превышать следующие предельные температуры: 180°C постоянного воздействия и 200°C кратковременного воздействия для E-150-F и CS-150-F. 230°C постоянного воздействия, 260°C максимально допустимая, –60°C минимальная окружающей среды и –60°C минимальная температура монтажа для E-50-F.)
2. Сборка сальников, точек срачивания греющего кабеля и клемм должна производиться в соответствии с инструкциями изготовителя.
3. ЗЦепь питания греющего элемента должна включать устройство электрической защиты в соответствии с пунктом 4.3 EN (IEC IEE) 60079-30-1:2013.
4. Минимальный радиус изгиба для кабелей типа FMT равен 25 мм при температурах окружающей среды = $-60 \leq T < -20^\circ\text{C}$.
5. Питание греющего кабеля должно быть подключено к соответствующему сертифицированной камере выводов.

ČESKY

Pro použití s topnými kabely nVent RAYCHEM FMT a FHT.

⚠ UPOZORNĚNÍ: Před montáží nebo opravou musí být všechny okruhy odpojeny a bez napětí.

Kupující by měl informovat výrobce o jakýchkoli vnějších účincích nebo agresivních látkách, kterým může být zařízení vystaveno.

UPOZORNĚNÍ: Aby se zabránilo elektrickému šoku, zkratu a jiskření, je nutno tento výrobek správně instalovat. Před instalací a v jejím průběhu nesmí dojít ke kontaktu s vodou. Před započatím montáže přečtěte pozorně celý montážní návod.

Informace o schválení systému elektrického otápění FxT pro použití v prostředí s nebezpečím výbuchu

Číslo certifikátu ATEX

SGS20ATEX0044X

IECEx BAS 20.0007X

Označení prostředí s nebezpečím výbuchu

⊕ II 2 G Ex 60079-30-1 IIC T* Gb

⊕ II 2 D Ex 60079-30-1 IIIC T**C Db Tmin –60°C (* ** viz tabulka)

Systémy elektrického otápění FMT a FHT jsou paralelní topné kabely s konstantním výkonem pro napájecí napětí do 415V, výkonem od 10W/m do 40W/m. Maximální teplotní odolnost pro topné kabely FMT a FHT je 200°C, respektive 260°C. Minimální instalační teplota je –40°C, respektive –60°C.

Rozpis omezení:

1. Uvedené limitní teploty pro ukončovací soupravy a spojky nesmí být překročeny: Maximální provozní teplota +180°C a maximální expoziční teplota +200°C pro E-150-F a CS-150-F. Maximální provozní teplota +230°C, maximální expoziční teplota +260°C, minimální teplota okolí –60°C a minimální instalační teplota –60°C pro E-50-F.

2. Příslušenství kabelových vývodů, spojek, ukončovacích a připojovacích souprav musí být nainstalováno v souladu s montážním návodem výrobce.
3. Napájecí obvod topného okruhu musí obsahovat ochranné zařízení v souladu s článkem 4.3 normy EN (IEC IEEE) 60079-30-1:2013
4. Minimální poloměr ohybu pro FMT a FHT topné kabely je 25mm při okolní teplotě od -60°C do -20°C .
5. Napájení topného kabelu musí být ukončeno ve správně certifikované svorkovnicové krabici.

MAGYAR

A nVent RAYCHEM FMT és FHT fűtőkábelrel történő alkalmazáshoz

⚠ Vigyázat: Áramtalanítson minden áramkört szerelés vagy karbantartás előtt.

A vevőnek tájékoztatni kell a gyártót minden olyan külső hatásról vagy agresszív anyagról, amelyek a készülék ki lehet téve.

Elkerülendő a villamos átütést, a rövidzárlatot vagy ívhúzást, a szerelést pontosan kell végezni és a szerelés előtt és alatt víz nem kerülhet be. A szerelés előtt az útmutatót gondosan elolvasni.

Az FxT fűtőrendszerrel kapcsolatos veszélyes terület-jóváhagyási információk

ATEX jóváhagyási szám

SGS20ATEX0044X

IECEx BAS 20.0007X

Veszélyes terület jelölések

⊕ II 2 G Ex 60079-30-1 IIC T* Gb

⊕ II 2 D Ex 60079-30-1 IIIC T**C Db Tmin -60°C (** ** lásd az ütemezést)

Az állandó teljesítményű párhuzamos áramkörü fűtőkábelek FMT és FHT tartományai párhuzamos áramkörű állandó teljesítményű fűtőkábelek, 415 V-ig, névleges kimeneti teljesítményük 10 W / m és 40 W / m között. Az FMT és az FHT típusok esetében a deklarált maximális hőmérséklettűrés 200°C , illetve 260°C , a minimális telepítési hőmérséklet pedig -40°C és -60°C .

Korlátozások rendje

1. A véglezáróknak és toldóknak az alábbi hőmérsékleti határértékeket nem szabad túllépniük: 180°C folyamatos működés és 200°C szakaszos működés az E-150-F és CS-150-F esetén. 230°C folyamatos üzemi hőmérséklet, 260°C maximális hőmérséklettűrés, -60°C minimális környezeti és -60°C minimális szerelési hőmérséklet az E-50-F esetén.
2. A tömszelencék szerelését, toldásokat és lezárásokat a gyártó utasításainak megfelelően kell elvégezni.
3. A fűtőelem tápláló áramkörének tartalmaznia kell egy elektromos védőberendezést az EN (IEC IEEE) 60079-30-1: 2013 4.3. záradékának megfelelően.
4. Az FMT és FHT kábelek minimális hajlítási sugara 25 mm $-60 \leq T < -20^{\circ}\text{C}$. környezeti hőmérsékleten.
5. A fűtőegység megtáplálása csak egy ennek megfelelő, bevizsgált dobozban történhet.

ROMANA

Se utilizeaza impreuna cu cablurile de incalzire nVent RAYCHEM de tip FMT si FHT.

⚠ PRECAUTII: De-energizati toate cablurile de energie inainte de orice activitate de instalare sau de alt fel.

Cumparatorul trebuie sa instiinteze producatorul cu privire la orice efecte externe sau substante agresive la care poate fi expus echipamentul.

Pentru prevenirea socurilor electrice, scurtcircuitelor sau a arcurilor electrice, instalati corect acest produs si evitati infiltrarea apei sau umezelii in timpul montajului. Inaintea montajului cititi instructiunile complete de instalare.

Informatii despre certificarea pentru utilizarea in zone cu potential exploziv a sistemelor de insotitori de tip FxH.

Certificat ATEX nr.

SGS20ATEX0044X

IECEx BAS 20.0007X

Marcaj pentru arii cu potential exploziv

Ⓔ II 2 G Ex 60079-30-1 IIC T* Gb

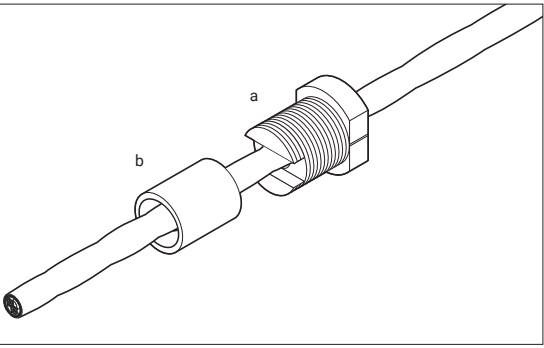
Ⓔ II 2 D Ex 60079-30-1 IIIC T**C Db Tmin –60°C (* ** vezi tabelul)

Cablurile electrice insotitoare de caldura de tip parallel si cu putere constanta FMT si FHT sunt cabluri paralele cu densitate de putere constanta, utilizabile la tensiuni de pana la 415V, avand o putere radiant de la 10W/m la 40W/m. Temperaturile declarate maxime de expunere pentru cablurile FMT si FHT sunt de 200°C si respectiv de 260°C, iar temperaturile minime de instalare sunt de –40°C si respectiv de –60°C.

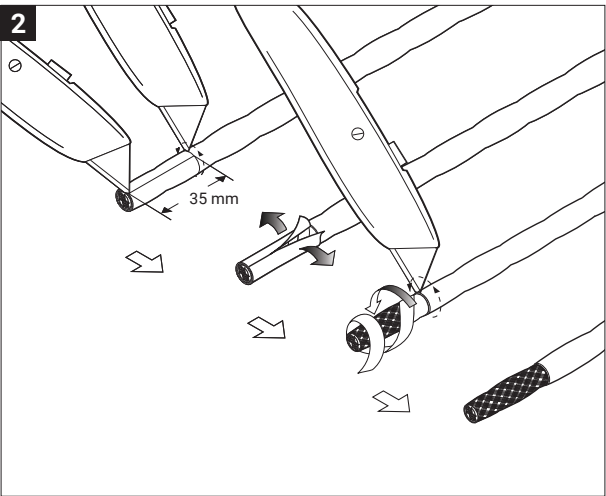
Programarea limitarilor

1. Urmatoarele temperaturi nu trebuie sa fie depasite in cazul seturilor de etansare terminale si al seturilor de imbinare: 180°C temperatura continua de operare si 200°C temperatura intermitenta de operare pentru seturile E-150-F si CS-150-F. 230°C temperatura continua de operare, 260°C maxima de expunere, –60°C temperatura minima ambientala si –60°C temperatura minima de instalare pentru setul E-50-F.
2. Asamblarea presetupelor, seturilor de imbinare si a seturilor de etansare terminale trebuie efectuate in conformitate cu instructiunile producatorului.
3. Circuitul de alimentare al elementului incalzitor trebuie sa include echipament de protectie in conformitate cu art. 4.3 din EN (IEC IEEE) 60079-30-1:2013.
4. Raza minima de indoire pentru cablurile FMT si FHT este de 25mm la o valoare a temperaturii ambientale cuprinsa intre $-60 \leq T < -20^{\circ}\text{C}$.
5. Alimentarea sistemului de incalzire se realizeaza prin intermediul unei jonctiuni certificate si speciale pentru astfel de aplicatii.

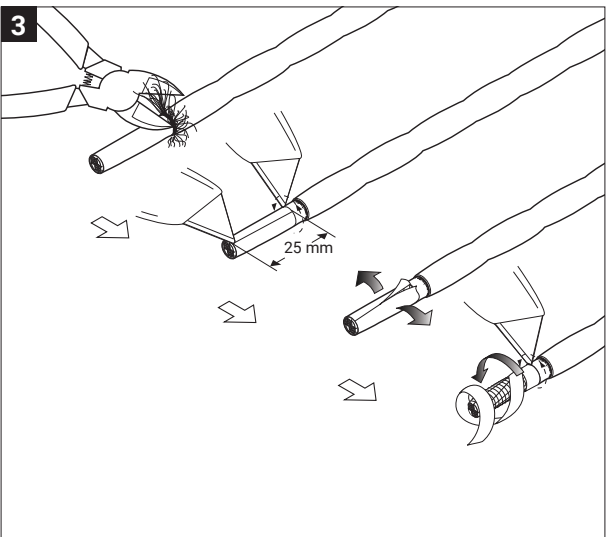
1

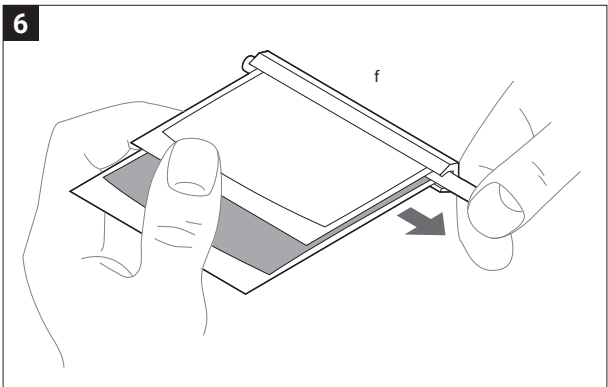
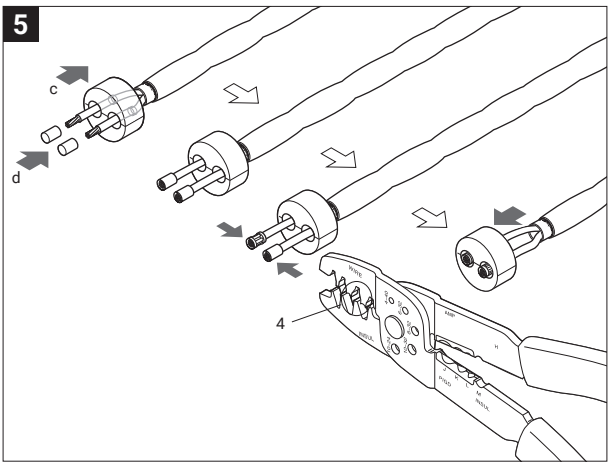
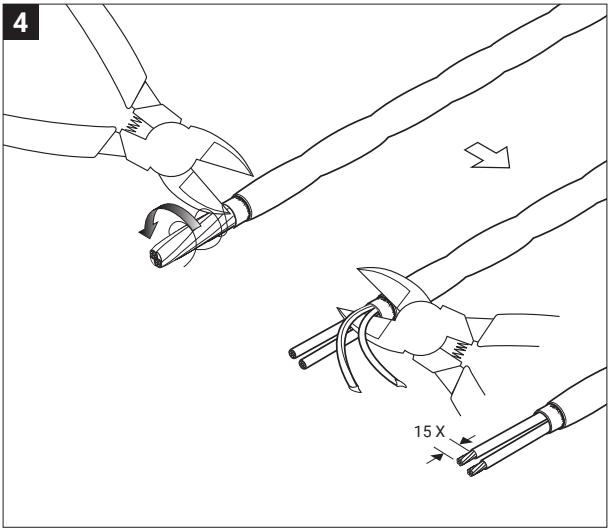


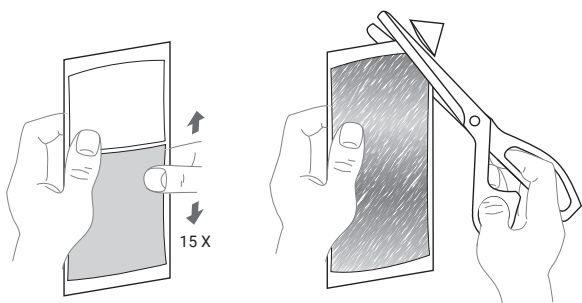
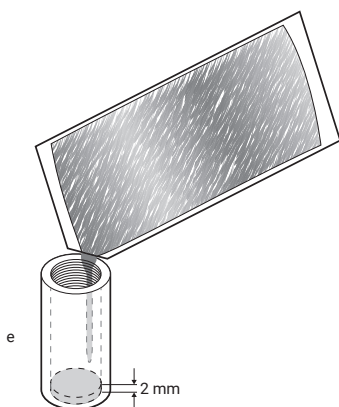
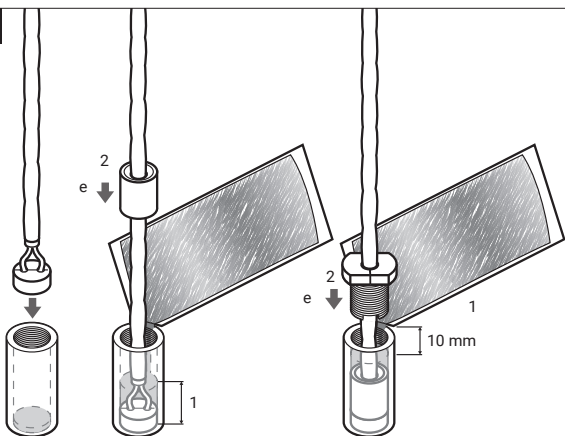
2



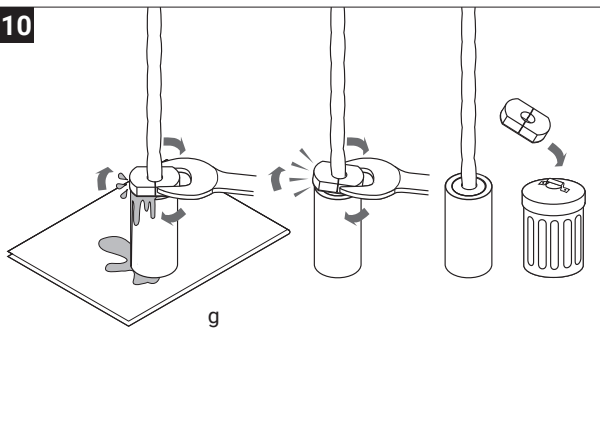
3





7**8****9**

10



СВЕДЕНИЯ О ТРАНСПОРТИРОВКЕ И ХРАНЕНИИ

Транспортировать в упаковке можно всеми видами крытых транспортных средств (автомобильным, железнодорожным, речным, авиационным и др.) в соответствии с действующими на данном виде транспорта правилами перевозок при температуре воздуха от -50°C до $+50^{\circ}\text{C}$. Транспортная упаковка предохраняет корпус от прямого воздействия атмосферных осадков, пыли и ударов при транспортировании.

Материалы и оборудование должны храниться в сухих и чистых закрытых помещениях при температуре от -20°C до $+40^{\circ}\text{C}$ и быть защищены от механических повреждений.

België / Belgique

Tel +32 16 21 35 02
Fax +32 16 21 36 04
salesbelux@nVent.com

Bulgaria

Tel +359 5686 6886
Fax +359 5686 6886
salesee@nVent.com

Česká Republika

Tel +420 606 069 618
czechinfo@nVent.com

Denmark

Tel +45 70 11 04 00
salesdk@nVent.com

Deutschland

Tel 0800 1818205
Fax 0800 1818204
salesde@nVent.com

España

Tel +34 911 59 30 60
Fax +34 900 98 32 64
ntm-sales-es@nVent.com

France

Tél 0800 906045
Fax 0800 906003
salesfr@nVent.com

Hrvatska

Tel +385 1 605 01 88
Fax +385 1 605 01 88
salesee@nVent.com

Italia

Tel +39 02 577 61 51
Fax +39 02 577 61 55 28
salesit@nVent.com

Lietuva/Latvija/Eesti

Tel +370 5 2136633
Fax +370 5 2330084
info.baltic@nVent.com

Magyarország

Tel +36 1 253 7617
Fax +36 1 253 7618
saleshu@nVent.com

Nederland

Tel 0800 0224978
Fax 0800 0224993
salesnl@nVent.com

Norge

Tel +47 66 81 79 90
salesno@nVent.com

Österreich

Tel 0800 29 74 10
Fax 0800 29 74 09
salesat@nVent.com

Polska

Tel +48 22 331 29 50
Fax +48 22 331 29 51
salespl@nVent.com

Republic of Kazakhstan

Tel +7 7122 32 09 68
Fax +7 7122 32 55 54
saleskz@nVent.com

Россия

Тел +7 495 926 18 85
Факс +7 495 926 18 86
salesru@nVent.com

Serbia and Montenegro

Tel +381 230 401 770
Fax +381 230 401 770
salesee@nVent.com

Schweiz/Suisse

Tel +41(41) 766 30 80
Fax +41 (41) 766 30 81
infoBaar@nVent.com

Suomi

Puh 0800 11 67 99
salesfi@nVent.com

Sverige

Tel +46 31 335 58 00
salesse@nVent.com

Türkiye

Tel +90 560 977 6467
Fax +32 16 21 36 04
ntm-sales-tr@nVent.com

United Kingdom

Tel 0800 969 013
Fax 0800 968 624
salesthermalUK@nVent.com



nVent.com/RAYCHEM

©2020 nVent. All nVent marks and logos are owned or licensed by nVent Services GmbH or its affiliates. All other trademarks are the property of their respective owners. nVent reserves the right to change specifications without notice.

RAYCHEM-IM-INSTALL143-E150F-ML-2012

PCN 1244-006944