

## CONNECT AND PROTECT



### BESKRIVNING

nVent RAYCHEM FrostGuard-ECO är en plug-in termostat med anläggningsgivare för användning tillsammans med FrostGuard värmekabel för frostskydd av rör.

Termostaten är försedd med stickpropp och ansluts i ett jordat uttag. FrostGuard värmekabel ansluts sedan till termostaten.

FrostGuard-ECO levereras med en extern anläggningsgivare med tre meter fast givarkabel, som inte kan kortas eller förlängas. Anläggningsgivaren placeras normalt på rörledningen men kan även användas som en lufttemperaturgivare vid behov.

Termostaten har ett justerbart inställningsvärde (börvärde) mellan 0-10 °C. FrostGuard-ECO möjliggör energibesparingar med upp till 80% jämfört med en anläggning utan styrning.

### APPLIKATIONER

FrostGuard-ECO är lämplig för användning i:

- Bostäder
- Garage
- Fritidshus
- Husvagnar
- Lantbruk och trädgård
- Byggaracker och andra tillfälliga installationer
- Frostskydd av kondensvatten från t ex värmepumpar och kylmaskiner.

### FÖRDELAR

Enkel installation - anslut termostaten till ett jordat uttag, placera givaren och anslut FrostGuard värmekabel.

Ger betydande energibesparingar på upp till 80%.

Förhindrar att FrostGuard är kontinuerligt påslagen under vinterperioden.

Vattentemperaturen stiger inte på grund av värmekabelinstallationen.

### TEKNISKA DATA

|                       |   |
|-----------------------|---|
| Nätspänning:          | 230 Vac   |
| Temperaturområde:     | 0 °C till +10 °C  |
| Max. drifttemperatur: | +40 °C  |
| Min. drifttemperatur: | -20 °C (givaren klarar en lägre temperatur)   |
| IP-klass:             | IP20, för placering inomhus   |
| Mått:                 | 105 mm x 73 mm x 83,3 mm (H x B x D).   |
| Godkännanden:         | Testad och godkänd enligt EN 60730-1 och EN 60730-2-9, CE-märkt.  |
| LED-indikering:       | (i) Spänning fram till enheten (röd LED)<br>(ii) a. Spänning fram till värmekabeln (grön LED)<br>b. Indikering av fel på givarkabeln (orange LED) |

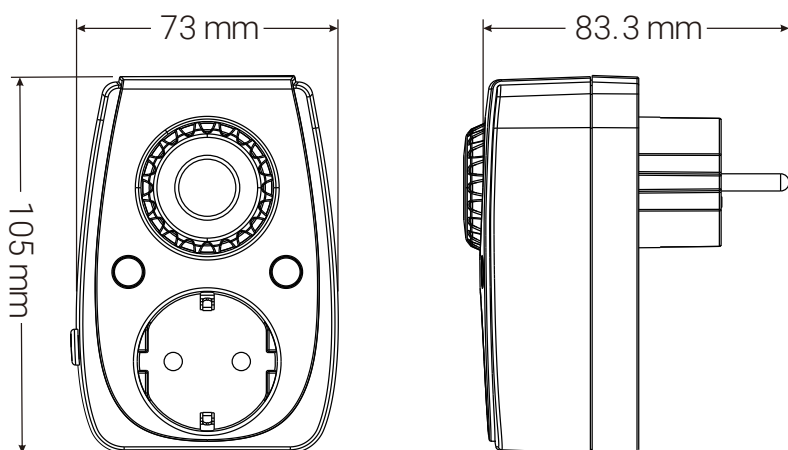
## PRODUKTREFERENS

| Artikelbenämning    | Produktnamn            | E-nr      | RSK-nr    | EAN-kod       |
|---------------------|------------------------|-----------|-----------|---------------|
| R-FG-CONT-ECO-CEE74 | FrostGuard ECO Control | 85 817 01 | 243 02 87 | 5414506014563 |

## RELATERADE PRODUKTER

| Produktnamn      | E-nr      | RSK-nr    |
|------------------|-----------|-----------|
| FrostGuard 2 m   | 89 461 02 | 240 80 72 |
| FrostGuard 4 m   | 89 461 04 | 240 80 73 |
| FrostGuard 6 m   | 89 461 06 | 240 80 74 |
| FrostGuard 8 m   | 89 461 08 | 240 80 75 |
| FrostGuard 10 m  | 89 461 10 | 240 80 76 |
| FrostGuard 13 m  | 89 461 13 | 240 80 77 |
| FrostGuard 16 m  | 89 461 16 | 240 80 78 |
| FrostGuard 19 m  | 89 461 19 | 240 80 79 |
| FrostGuard 22 m  | 89 461 22 | 240 80 80 |
| FrostGuard 25 m  | 89 461 25 | 240 80 81 |
| FrostGuard 30 m  | 89 461 27 | 246 00 00 |
| FrostGuard 35 m  | 89 461 29 | 246 00 01 |
| FrostGuard 40 m  | 89 461 31 | 246 00 02 |
| FrostGuard 50 m  | 89 461 33 | 246 00 03 |
| FrostGuard 60 m  | 89 461 35 | 246 00 04 |
| FrostGuard 80 m  | 89 461 37 | 246 00 05 |
| FrostGuard 100 m | 89 46139  | 246 00 06 |

## MÅTT



## SVERIGE

Tel +46 31 335 58 00  
salesse@nvent.com



Vår kraftfulla varumärkesportfölj:

**CADDY ERICO HOFFMAN RAYCHEM SCHROFF TRACER**