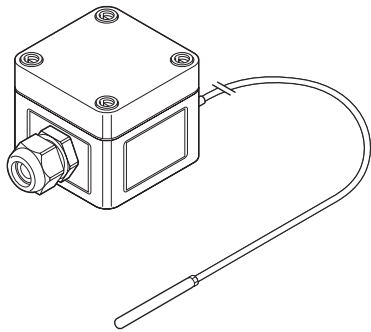


LÄMPÖTILA-ANTURI NORMAALITILOIHIN



2-johtiminen Pt 100 -anturi ja lasikuituvahvisteisesta polykarbonaatista valmistettu kytkentärasia normaalitiloihin.

KÄYTTÖALUE

Normaalitilat

HYVÄKSYNNÄT

ei käytössä

ANTURI

Tyyppi	Pt 100 (2 johdinta) DIN IEC 751, luokka B
Materiaali	Kärki: ruostumaton teräs Jatkokaapeli: silikoni
Lämpötilan mittausalue	-50 °C – +180 °C
Jatkokaapelin lämpötila-alue	-50 °C – +180 °C (+215 °C enintään 1000 tuntia), kärjen maks. altistuslämpötila: +400 °C
Pituus	2 m
Halkaisija	Jatkokaapeli noin 4,6 mm, kärki noin 6,0 mm
Minimitaivutussäde	Jatkokaapeli: 5 mm, mittauskärkeä ei saa taivuttaa

KOTELO

Kotelointiluokka	IP66
Materiaali	Lasikuituvahvisteinen polykarbonaatti (harmaa)
Mitat	Leveys 65 mm, korkeus 65 mm, syvyys 57 mm
Kaapeliholkki	M20 (polyamidi), sopii kaapeleille 10–14 mm
Toimintalämpötila	-30 °C – +80 °C
Kannen tiivistämateriaali	CFC-vapaa polyuretaani
Kannen kiinnitysruuvit	Muovi
Kiinnitys	Putkiasennuksessa käytetään JB-SB-26-rasialevyä seinäasennuksessa, pinta-asennukseen valmiit reiät 50 x 50 mm

ASENNUS JA LIITÄNTÄ

Liittimet	Kolme jousiliitintä etupuolella (liittimet 2 ja 3 on silloitettu)
Liittimien koko	Liittimet sopivat johtimen poikkipinta-alalle 0,15–2,5 mm ²

TILAUSTIEDOT

Osan kuvaus	nVent RAYCHEM MONI-PT100-NH
Tuotenumero (paino)	140910-000 (0,22 kg)

Finland

Tel 0800 11 67 99

salesfi@nvent.com



[nVent.com](https://www.nvent.com)

Tehokas merkkituotevalikoimamme:

CADDY ERICO HOFFMAN RAYCHEM SCHROFF TRACER