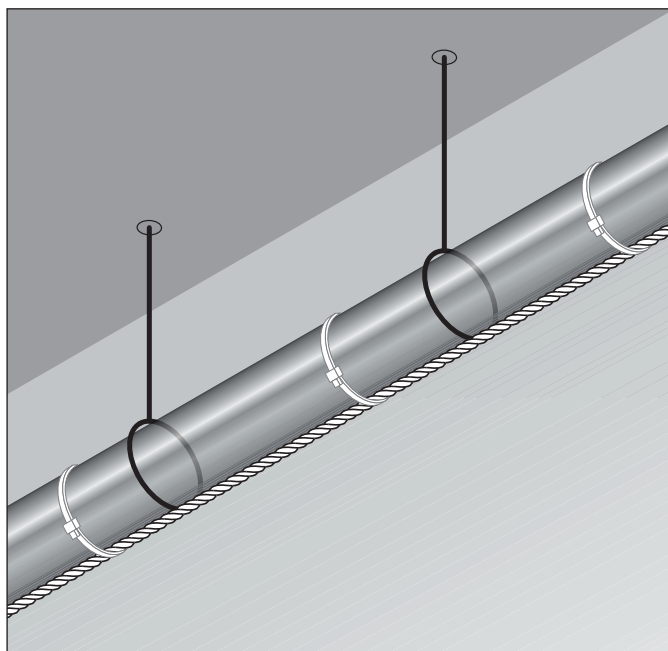


TT1100-OHP

Câble De Détection De Fuites Pour Tuyaux En Plafond



Outillage

• Pince coupante	Pour couper les excédents de lien.
• PTB-1000	Portable Test Box, instrument portable alimenté par pile spécifiquement conçu pour tester et dépanner les systèmes TraceTek
• Ohmmètre avec résistance de 20 MOhm ou plus	En remplacement ou en complément du PTB 1000
• TT-MAPPING CAP-PC	Utilisé pour simuler des fuites
•	aux points de connexion lors de la mise en service et due la réalisation de la cartographie
• TT-MLC-PC supplémentaire	Câble neutre de liaison. Utilisé avec l'ohmmètre pour faciliter la connexion au câble de détection pour les mesures de résistance
• TT-MET-PC supplémentaire	Bouchon de terminaison. Utilisé endant l'installation ou la détection des pannes pour isoler temporairement une sous-section du câble détecteur afin de mesurer sa résistance

REMARQUES GÉNÉRALES : RECOMMANDATIONS :

À FAIRE :

- Conserver le câble au sec, dans son emballage d'origine, jusqu'au moment de l'installation.
- Nettoyer la surface du tuyau à l'endroit prévu pour le câble.
- Prévoir l'installation du câble de détection des fuites le plus tard possible dans le planning du chantier pour éviter qu'il soit endommagé par les autres intervenants.
- Retirer le câble lorsque la tuyauterie fait l'objet d'un filetage, d'un soudage ou d'une intervention analogue.

INSTRUCTIONS D'INSTALLATION

Généralités

Ces instructions décrivent les procédures d'installation et d'essai des câbles de détection nVent RAYCHEM TT1100-OHP, principalement conçus pour être utilisés sur les tuyauteries suspendues. Le pouvoir absorbant de la gaine extérieure permet de capter et retenir les gouttelettes ou le ruissellement d'eau. Par ailleurs, il suffit que le câble soit mouillé sur une petite section pour qu'une alarme de fuite se déclenche. Bien que le câble standard de détection des fuites soit mieux adapté aux surfaces planes, le TT1100-OHP convient également pour les faux plafonds, bacs de rétention, puisards, tranchées et autres applications similaires à surface plane.

Remarques importantes

Le TT1100-OHP doit être fixé au point le plus bas de la tuyauterie, à l'endroit où les fuites d'eau sont les plus susceptibles de se manifester. En général, il s'agit de la position « 6 heures » sur un tuyau horizontal ; d'autres emplacements et techniques de fixation peuvent cependant être indiqués dans certaines situations particulières.

Il convient de veiller plus particulièrement aux supports de canalisations, raccords, jonctions en T, vannes et autres accessoires. Il incombe à l'installateur de positionner le câble de manière à ce que les fuites s'écoulent sur le câble.

Le câble de détection ne peut empêcher une fuite. Dans certaines installations, les matériaux ou structures situés sous les canalisations sont si précieux ou vitaux qu'il est prudent de prévoir un bac de rétention en plus du câble de détection. Le TT1100-OHP est conçu pour prévenir l'utilisateur de la présence d'une fuite dans une tuyauterie, mais ne peut empêcher les dégâts collatéraux si la fuite n'est pas contenue ou réparée immédiatement.

Autres accessoires

• Liens	Fournis par l'installateur et dimensionnés pour entourer le tuyau et le câble de détection. Calculer en moyenne trois liens par mètre pour les sections de câble horizontales, et des fixations spéciales au niveau des accessoires
• Chiffons et nettoyant approprié	Pour sécher et nettoyer le bas et les côtés d'un tuyau avant d'installer le câble

À NE PAS FAIRE :

- Plonger le câble dans l'eau, la peinture, les solvants, l'huile ou d'autres produits contaminants.
- Installer des câbles détecteurs endommagés ou contaminés.
- Exposer le câble à l'eau ou des contaminants après installation.
- Dépassez la force maximale de traction de 100 kg (220 livres).
- Utiliser le câble comme élingue de levage ou de fixation d'un objet quelconque.
- Laisser tomber des outils ou des objets lourds sur le câble.

1

INSTALLATION

Nettoyer et préparer la surface ou la zone du tuyau à l'endroit prévu pour le câble.

- Vérifier que l'essentiel de la construction est terminé.
- Nettoyer le dessous et les côtés du tuyau à l'endroit où le câble doit être installé. Retirer les salissures, l'humidité, l'huile et les autres traces de contamination.
- Lorsque le câble doit être posé dans un bac de rétention, veiller à en nettoyer préalablement la surface.

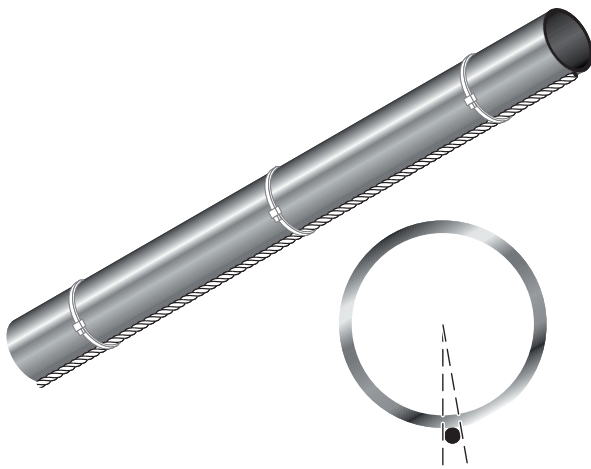


2

MISE SOUS TENSION INITIALE ET ESSAIS

Disposer le câble sur le dessous du tuyau en le fixant à l'aide de liens en nylon au point bas de la conduite.

- Les liens doivent être suffisamment longs pour entourer le tuyau et le câble.
- Prévoir un lien tous les 300 à 450 mm et des liens spéciaux pour les éventuels accessoires et coudes.



Décalage maximum = 6 mm

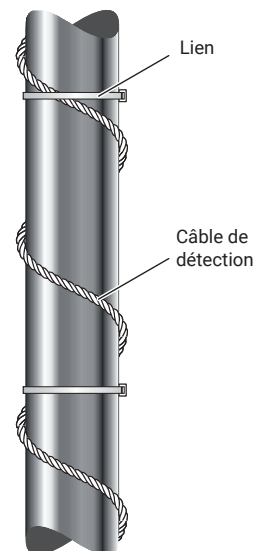
Remarque importante :

Il incombe à l'installateur de disposer correctement le câble de détection des fuites.

Le câble doit être installé au point le plus bas du tuyau ou des raccords pour que les liquides, en s'écoulant, entrent en contact avec la surface du câble. **Ne pas** installer le câble sur le dessus ou les côtés du tuyau.

Exception:

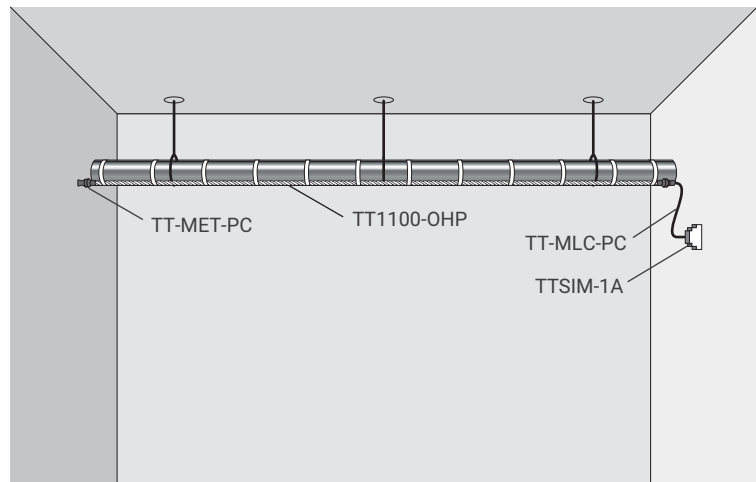
Lorsque le câble est utilisé sur un tuyau vertical, il faut le spiraler autour de celui-ci et le fixer avec des liens.



Connecter les sections de câbles, connecteurs et terminaisons de manière à surveiller l'ensemble du circuit et de ses ramifications.

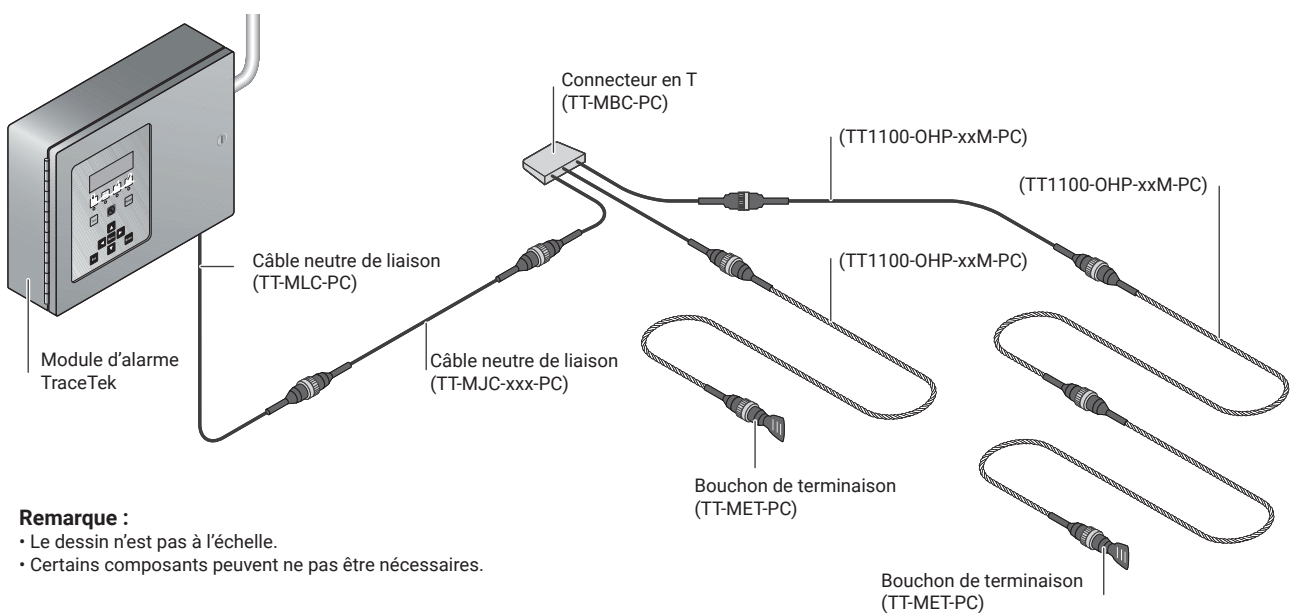
Remarque :

Tous les composants du système possèdent des connecteurs en plastique mâles, femelles ou les deux. Les connecteurs mâles sont orientés vers le panneau de commande. Les nouvelles sections de câble ajoutées au tronc ou à la branche principale d'un circuit se terminent en principe par un connecteur femelle ouvert. En bout de circuit, chaque branche ou tronc doit être terminée par une extrémité mâle (voir paragraphe D ci-dessous).



MISE SOUS TENSION INITIALE ET ESSAIS

- Le TT1100-OHP est disponible en plusieurs versions de longueurs standards terminées en usine. Chaque câble est muni d'un connecteur femelle et d'un connecteur mâle. Les sections de câble s'interconnectent comme des rallonges.
- (En option) Un connecteur (P/N TT-MBC-PC) permet de réaliser des connexions et dérivations en « T ». Le connecteur en T possède un connecteur mâle et deux connecteurs femelles. Afin de réaliser la cartographie du circuit de détection, le câble connecté au centre du connecteur sera compté en premier. La mesure de distance se poursuit ensuite du second connecteur femelle vers le reste du système. Une longueur fictive de 5 m est ajoutée au début et à la fin de chaque branche.
- (En option) Plusieurs sous-branches peuvent être nécessaires pour un traçage complet du circuit de tuyauterie.
- Installer une terminaison (P/N TT-MET-PC) au bout de chaque ligne principale et de chaque branche. (Remarque: une vérification simple du système et de la liste du matériel requis consiste à vérifier si le total des terminaisons installées dans le système est égal au nombre de connecteurs de branche plus un).
- (En option) Si nécessaire, installer des câbles neutres (P/N TT-MJC-xx-PC) pour relier des sections de câble de détection séparées. Les câbles neutres sont disponibles en plusieurs longueurs standards préterminées en usine ou en bobine pour les cas où le câble de détection et la centrale de commande sont éloignés l'un de l'autre.
- Installer un câble neutre de liaison (P/N TT-MLC-PC) entre le câble détecteur et la centrale. Le câble neutre de liaison a une longueur standard de 4 m. Il est muni d'un connecteur femelle d'un côté et de quatre conducteurs étamés de l'autre, à brancher sur le bornier câble de détection de la centrale. Dans certaines installations, la distance entre la centrale et le début du câble détecteur dépasse 4 mètres. Dans ces cas, il est recommandé de prévoir un câble neutre de raccordement suffisamment long et de couper le connecteur mâle et le câble excédentaire. Le câble de raccordement et les kits de connexion sont également disponibles pour les longueurs hors standard.
- Enrouler et fixer proprement les câbles de détection, de raccordement, connecteurs de branche, etc. à l'aide de liens.



Remarque :

- Le dessin n'est pas à l'échelle.
- Certains composants peuvent ne pas être nécessaires.

1 MISE SOUS TENSION INITIALE ET ESSAIS

Connecter le câble à l'instrument sélectionné et tester le système.

Mettre l'instrument TraceTek sous tension et vérifier que les conditions d'utilisation sont « normales ».

- Sur les appareils TTC-1, TTSIM-1A ou TTSIM-2, une diode verte est allumée, sans diode rouge ni orange. (Sur les appareils TTSIM-1A et TTSIM-2, la diode verte clignote toutes les 10 secondes.)
- Sur le modèle TTSIM-1, l'état de marche « Normal » est indiqué par une diode verte allumée en continu et une diode rouge clignotant toutes les 10 secondes.
- Sur le TTDM-128, l'affichage alphanumérique indique un numéro de canal et affiche les mots « SYSTEM NORMAL ».

Lorsque la diode jaune est allumée sur un de ces instruments ou que les mots « Câble coupé » ou « Boucle ouverte » s'affichent, le câble doit être contrôlé. Il est possible que des connecteurs soient ouverts ou que des bouchons de terminaison manquent. Vérifier la continuité du câble jusqu'à rétablir le fonctionnement « normal ».

Un test de fuite peut être effectué à l'aide d'un outil de simulation de fuite (TT-MAPPING CAP-PC). Ce dispositif simule une fuite à l'endroit où il est introduit dans le système.

- Pour TTC-1, TTSIM-1 et TTSIM-2, une diode rouge indique que la fuite simulée a été détectée.
- Pour TTSIM-2 et TTDM-128, en plus de la diode rouge allumée, l'emplacement de la fuite s'affichera en pieds ou mètres (selon l'option sélectionnée)

Pour les grands circuits avec TTDM-128 ou TTSIM-2, le « MAPPING CAP » doit être déplacé progressivement d'un connecteur accessible à l'autre. Noter la distance affichée sur les schémas « tel que construit ». Ces données serviront de base à la cartographie du système.

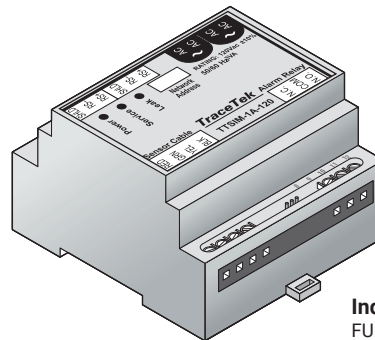
TTC-1



Indications sur le TTC-1 :

FUITE	Rouge
RUPTURE DE CÂBLE	Jaune
Bouton Reset (« R à Z »)	Rouge
SOUS TENSION	Vert

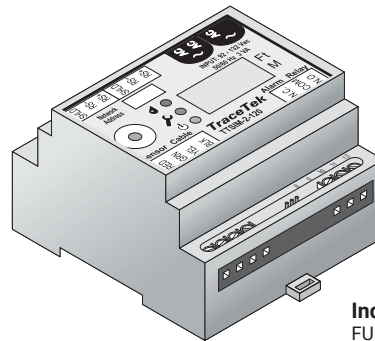
TTSIM-1A



Indications sur le TTSIM-1A :

FUITE	Rouge
RUPTURE DE CÂBLE	Jaune
SOUS TENSION	Vert

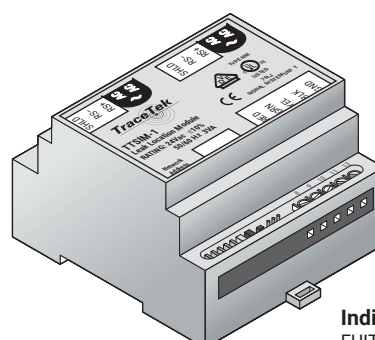
TTSIM-2



Indications sur le TTSIM-2 :

FUITE	Rouge
RUPTURE DE CÂBLE	Jaune
SOUS TENSION	Vert

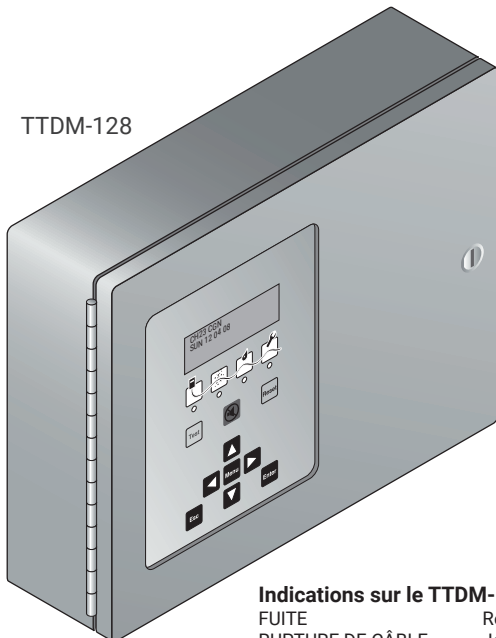
TTSIM-1



Indications sur le TTSIM-1 :

FUITE	Rouge
RUPTURE DE CÂBLE	Jaune
SOUS TENSION	clignotant Vert

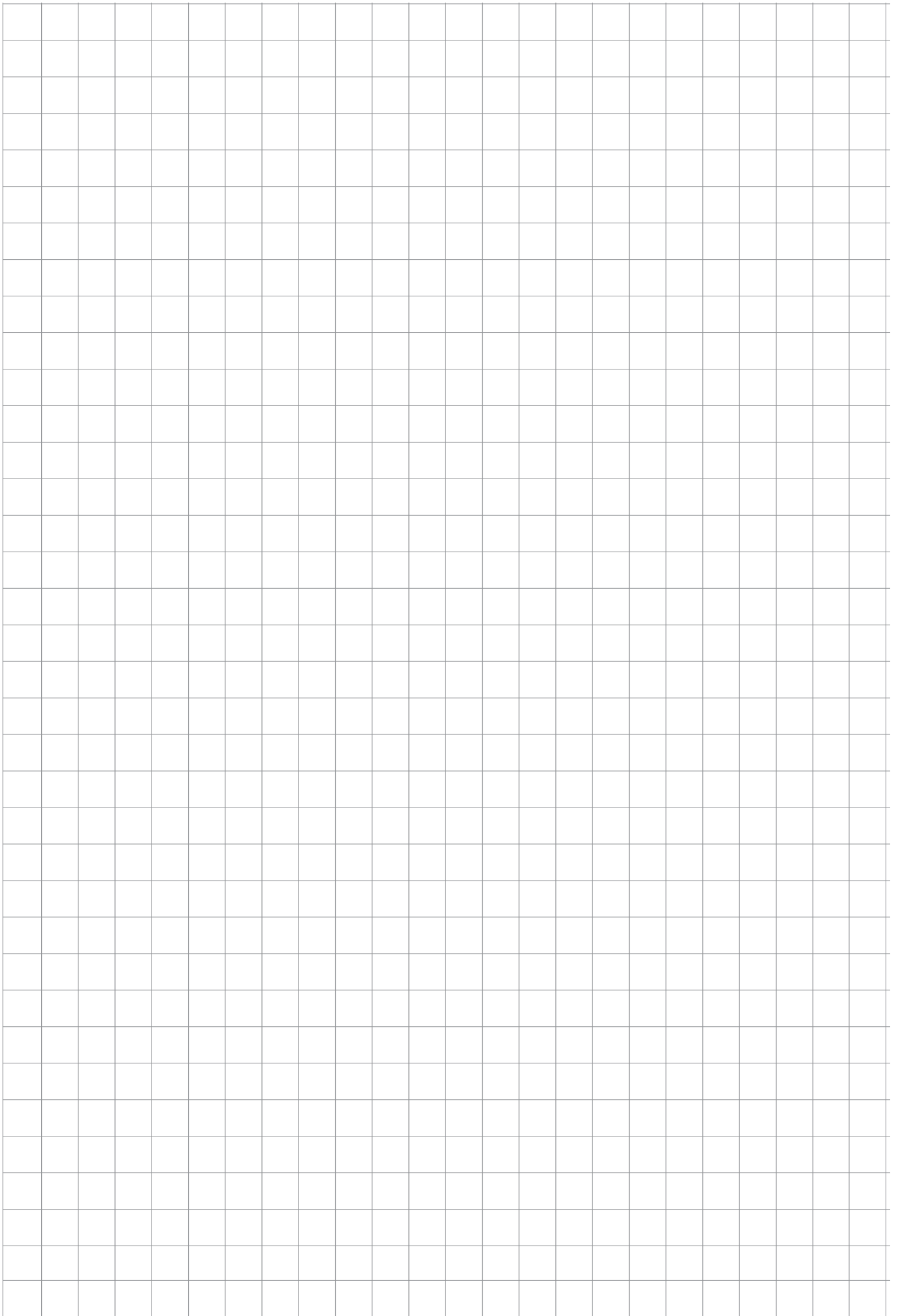
TTDM-128

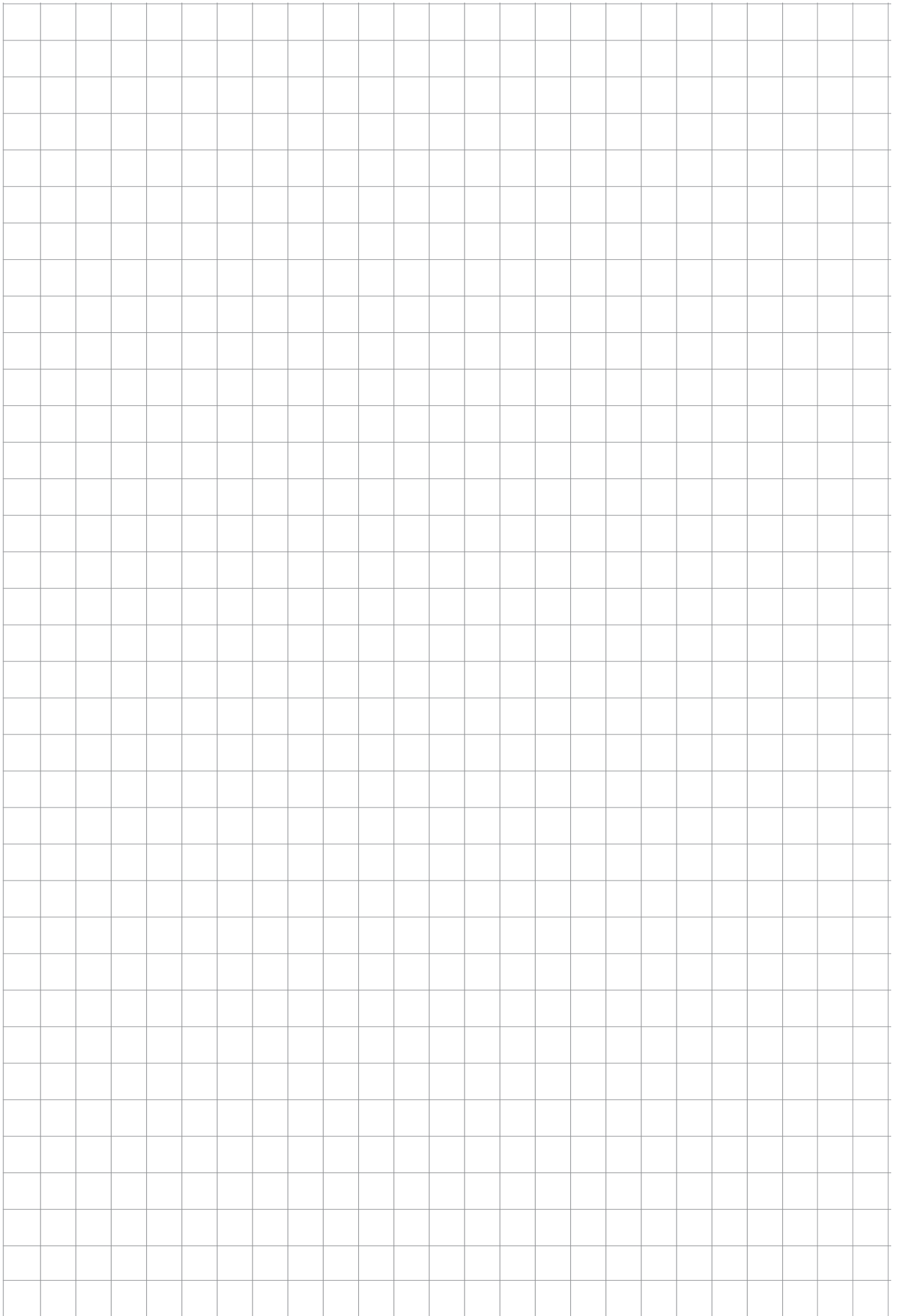


Indications sur le TTDM-128 :

FUITE	Rouge
RUPTURE DE CÂBLE	Jaune
SOUS TENSION	Vert
Message texte affiché en	4x20

Symptôme	Cause possible et correction
Diode verte éteinte sur l'instrument TraceTek	Le système n'est pas sous tension. Vérifier l'alimentation. Vérifier si les coupe-circuit n'ont pas déclenché. Sur le TTDM-128, vérifier les fusibles et les remplacer si nécessaire.
Diode jaune allumée sur le TTC-1, TTSIM-1A, TTSIM-2 ou diode orange clignotant sur le TTSIM-1	Indication de rupture du câble. Vérifier les connecteurs, les terminaisons, les câbles de raccordement et l'état général du câble. Si nécessaire, réparer ou remplacer le câble. La terminaison TT-MET-PC peut être utilisée pour isoler une section endommagée en partant de l'instrument et en travaillant vers la fin du circuit, en utilisant la terminaison pour terminer temporairement le circuit puis en allant progressivement vers la fin du circuit, en ajoutant un segment de câble à la fois.
La diode rouge ne s'éteint pas après réparation de la fuite	Le câble et la gaine sont toujours mouillés. Laisser sécher le câble ou inspecter à nouveau l'endroit de la fuite pour vérifier qu'il n'y a pas d'eau accumulée sous ou derrière le câble de détection.
L'emplacement des fuites semble imprécis ou instable	Vérifier que la fuite simulée (MAPPING CAP) reste en Les circuits de pendant les tests permettant de réaliser la cartographie détection requièrent un emplacement de fuite fixe pour calculer la distance avec précision. Le fait de retirer trop vite le dispositif de simulation des fuites entraîne une vaste plage d'erreur.
L'emplacement d'une véritable fuite semble imprécis	Il arrive qu'il y ait plusieurs fuites ou que le câble ait été contaminé en plusieurs endroits. Lorsque le système est surveillé par un TTDM-128, vérifier l'historique s'il n'y a pas eu une éventuelle fuite à proximité ou un message Services nécessaires. Le cas échéant, scinder le circuit en petits segments à l'aide d'une terminaison et procéder du début vers la fin du circuit pour isoler progressivement chaque emplacement de fuite potentielle.
Message « Service nécessaire » (uniquement TTDM-128)	Cet avertissement précoce s'affichant sur le panneau du TTDM indique que le câble détecte de l'humidité ou une contamination, sans toutefois que cela ait atteint le stade d'une fuite. Le panneau TTDM affiche parfois un emplacement entre crochets. Lorsqu'un emplacement s'affiche, il convient de voir s'il n'est pas exposé à des gouttelettes de condensation, à une accumulation d'autres contaminants, etc. Les crochets indiquent que le signal de fuite n'est pas suffisant pour permettre une localisation précise, de sorte que les emplacements indiqués contiennent parfois des erreurs.





France

Tél 0800 906045
Fax 0800 906003
salesfr@nvent.com

België / Belgique

Tel +32 16 21 35 02
Fax +32 16 21 36 04
salesbelux@nvent.com

Schweiz / Suisse

Tel 0800 551 308
Fax 0800 551 309
info-ntm-ch@nvent.com



nVent.com

©2018 nVent. Toutes les marques et tous les logos nVent sont la propriété de nVent Services GmbH ou de ses sociétés affiliées, ou sont concédés sous licence par nVent Services GmbH ou ses sociétés affiliées. Toutes les autres marques de commerce sont la propriété de leurs propriétaires respectifs. nVent se réserve le droit de modifier des spécifications sans préavis.

Raychem-IM-D0C738-TT11000HP-FR-1805