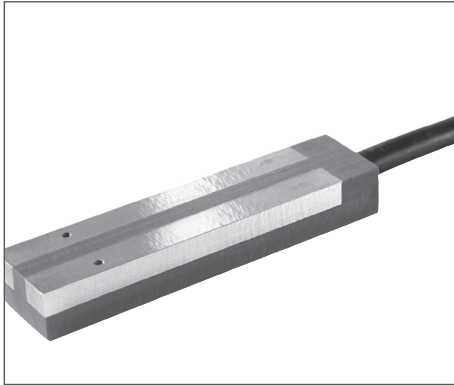


# RayStat-M2-R-Sensor



- English
- Deutsch
- Français
- Italiano
- Polski
- Русский
- Suomi
- Swedish
- Norwegian
- Dutch
- Czech
- Slovak
- Lithuanian
- Latvian
- Estonian

## ENGLISH

### LIST OF FIGURES

The following figures are located at the back of the instructions:

- Fig. 1: Sensor placement  
Fig. 2: Snow melting application

### Gutter sensor type nVent RAYCHEM RayStat-M2-R-Sensor

Designed for mounting in gutters and down pipes etc. Detects moisture and is mounted in combination with outdoor sensor nVent RAYCHEM RayStat-M2-A-Sensor for temperature detection.

### Mounting of sensor

To be mounted in the gutter or downpipe on the sunny side of the building.  
Contact points of the sensor must be placed towards the flow of the melting water.  
To be mounted where the melting water will often appear.

### Mounting of sensor cable

The cable must be mounted in accordance with applicable local regulations.  
The cable must never be installed parallel to power cables as electrical interference may distort the sensor signal.  
The sensor is supplied with 10 m cable which can be extended up to 200 m using standard installation cable: 6x1,5 mm<sup>2</sup>. The total resistance of the cable must be less than 10 ohm.

## DEUTSCH

### LISTE DER ABBILDUNGEN

Die Abbildungen finden sich auf der Hinterseite der Anleitung:

- Abb. 1: Fühlerplatzierung  
Abb. 2: Schneeschmelzanwendungen

### Dachrinnenfühler, Typ nVent RAYCHEM RayStat-M2-R-Sensor

Eignet sich zur Montage in Dachrinnen und Regenrohren usw. Erfasst Feuchtigkeit und wird in Kombination mit dem die Temperatur messenden Außenfühler RayStat-M2-A-Sensor installiert.

### Montage des Fühlers

Ist in die Dachrinne oder in das Abflussrohr auf der Sonnenseite des Gebäudes einzubauen.  
Der Fühlerkopf des Fühlers muss gegen die Fließrichtung des Schmelzwassers zeigen.  
Dort zu montieren, wo häufig Schmelzwasser auftritt.

### Montage des Fühlerkabels

Das Kabel ist gemäß den geltenden lokalen Vorschriften zu montieren.  
Das Kabel darf keinesfalls parallel zu Leistungskabeln verlegt werden, da elektrische Interferenzen das Fühlersignal beeinträchtigen können.  
Der Fühler wird mit 10 m Kabel geliefert, das mit einem standardmäßigen Installationskabel 6x1,5 mm<sup>2</sup> auf bis zu 200 m verlängert werden kann.  
Der Gesamtwiderstand des Kabels muss kleiner 10 Ohm sein.

## FRANÇAIS

### LISTE DES FIGURES

Les figures suivantes sont situées au dos des instructions :

- Fig. 1: Emplacement de la sonde  
Fig. 2: Utilisation pour fonte de la neige

### Sonde de gouttière de type nVent RAYCHEM RayStat-M2-R-Sensor

Conçue pour être installée dans des gouttières et des tuyaux de descente d'eaux pluviales, etc. Détecte l'humidité et est installée avec la sonde extérieure RayStat-M2-A-Sensor pour la détection de la température.

### Montage de la sonde

Elle doit être installée dans la gouttière ou dans le tuyau de descente d'eaux pluviales situés sur le côté ensoleillé de l'édifice.  
Les points de contact de la sonde doivent être positionnés face au débit de l'eau de fonte.  
Elle doit être installée où l'eau de fonte apparaît le plus souvent.

### Montage du câble de la sonde

Le câble doit être monté en respectant la réglementation locale applicable.  
Le câble ne doit jamais être installé parallèle à des câbles de puissance, une interférence électrique pourrait altérer le signal de la sonde.  
La sonde est fournie avec 10 m de câble qui peut être allongé jusqu'à 200 m en utilisant du câble standard d'installation : 6 x 1,5 mm<sup>2</sup>. La résistance totale du câble doit être inférieure à 10 ohms.

## ITALIANO

### ELENCO DELLE ILLUSTRAZIONI

Le seguenti illustrazioni si trovano a retro delle istruzioni:

- Fig. 1: Collocazione del sensore  
Fig. 2: Schema di applicazione per la liquefazione della neve

### Sensore a grondaia modello nVent RAYCHEM RayStat-M2-R-Sensor

Progettato per montaggio in grondaie, canali di discesa ecc. Rileva l'umidità e si monta in combinazione al sensore da esterni RayStat-M2-A-Sensor per la rilevazione della temperatura.

### Montaggio del sensore

Da montare nella grondaia o nel canale di discesa sul lato soleggiato dell'edificio.  
I punti di contatto del sensore devono essere collocati in senso contrario al flusso dell'acqua di scongelamento.  
Da montare dove appare spesso l'acqua di scongelamento.

### Montaggio del cavo del sensore

Il cavo del sensore deve essere installato in conformità alle norme vigenti del luogo.  
Non installare mai il cavo tenendolo parallelo a cavi di corrente elettrica, in quanto le interferenze potrebbero distorcere il segnale del sensore.  
Il sensore viene fornito con 10 m di cavo che possono essere prolungati fino a circa 200 m utilizzando del normale cavo per installazioni: 6x1,5 mm<sup>2</sup>. La resistenza totale del cavo non deve essere superiore a 10 ohm.

## POLSKI

### WYKAZ RYSUNKÓW

Na końcu instrukcji znajdują się następujące rysunki

- Rys. 1: Miejsce montażu czujnika  
Rys. 2: Zastosowanie czujnika do usuwania śniegu i lodu

### Czujnik rynnowy typu nVent RAYCHEM RayStat-M2-R-Sensor

Przeznaczony do montażu w rynnach i rurach spustowych itp. Służy do wykrywania wilgoci i jest stosowany w połączeniu z czujnikiem temperatury zewnętrznej RayStat-M2-A-Sensor.

### Montaż czujnika

Czujnik należy zamontować w rynnie lub rurze spustowej na nasłonecznionej stronie budynku.  
Styki czujnika powinny być skierowane przeciwnie do kierunku przepływu wody.  
Czujnik należy montować w miejscu, w którym często występuje woda z topniejącego śniegu.

### Montaż przewodu czujnika

Przewód czujnika winien być zainstalowany zgodnie z wymogami obowiązującego prawa.  
W żadnym wypadku nie może on być poprowadzony równoległe do przewodów elektrycznych, gdyż interferencja elektryczna mogłaby zakłócać sygnał czujnika.  
Czujnik ET0G-55 jest dostarczany z 10-metrowym przewodem, który można przedłużyć do 200 m stosując standardowy przewód instalacyjny 6x1,5 mm<sup>2</sup>. Łączny opór przewodu nie może przekraczać 10 ohm.

## РУССКИЙ

### ПЕРЕЧЕНЬ ИЛЛЮСТРАЦИЙ

Следующие рисунки приведены в конце данных инструкций:

- Рис. 1: Место расположения датчика  
Рис. 2: Система снеготаяния с датчиком

**Датчик nVent RAYCHEM RayStat-M2-R-Sensor для размещения в водосточном желобе**  
Датчик устанавливается в водосточных желобах, водосточных трубах и т.п. Служит для определения влажности и используется в сочетании с наружным датчиком температуры RayStat-M2-A-Sensor.

#### Монтаж датчика

Датчик устанавливается в водосточном желобе или водосточной трубе на солнечной стороне здания.

Контактные точки датчика должны быть обращены навстречу потоку талой воды. Датчик следует монтировать в местах, где часто возникает талая вода.

#### Прокладка кабеля датчика

Прокладка кабеля должна быть выполнена с соблюдением соответствующих местных правил.

Кабель нельзя прокладывать параллельно кабелям питания, поскольку электрические помехи могут вызвать искажение сигнала датчика.

Датчик поставляется в комплекте с кабелем длиной 10 м. Длина кабеля может быть доведена до 200 м посредством стандартного электромонтажного кабеля: 6x1,5 мм<sup>2</sup>. Полное сопротивление кабеля должно быть меньше 10 Ом.

## SUOMI

#### KUVALUETTELO

Ohjeiden takasivulla on seuraavat kuvat:

Kuva 1: Anturin sijoitus

Kuva 2: Lumensulatuskäyttö

#### Räystäsanturi nVent RAYCHEM RayStat-M2-R-Sensor

Suunniteltu asennettavaksi räystäskouruihin, syökytorviin yms. Mittaa kosteutta. Asennetaan yhdessä ulkolämpötilaa mittaavan RayStat-M2-A-Sensor-anturin kanssa.

#### Anturin asennus

Asennetaan räystäskouruun tai syökytorveen rakennuksen aurinkoiselle puolelle.

Anturin kosketuspisteet on sijoitettava vasten sulamisveden virtausta.

Asennetaan paikkaan, johon sulamisvettä yleensä muodostuu.

#### Anturikaapelin asennus

Kaapeli on asennettava paikallisten määräysten mukaisesti.

Kaapelia ei koskaan saa asentaa rinnakkain sähkökaapelin kanssa, koska sähköhäiriöt voivat vääristää anturin signaalia.

Anturin mukana toimitetaan 10 metrin kaapeli, jota voidaan jatkaa 200 metriin asti tavallisella asennuskaapelilla (6 x 1,5 mm<sup>2</sup>). Kaapelin kokonaisresistanssin on oltava alle 10 ohmia.

## SWEDISH

#### LISTA ÖVER PRINCIPSKISSER

Följande principskisser finns på baksidan av anvisningen:

Fig. 1: Placering av givare

Fig. 2: Tillämpning för snösmältning

#### Givare av typ nVent RAYCHEM RayStat-M2-R-Sensor för hänggränna

Utformad för montering i hänggrännor och stuprör, etc. Känner av fukt och monteras i kombination med utomhusgivare RayStat-M2-A-Sensor för temperaturavkänning.

#### Montering av givare

Ska monteras i hänggränna eller stuprör på byggnadens solsida. Placeras på en representativ plats vilket oftast är där smältvattnet lämnar rännan sist.

Givarens kontaktpunkter måste placeras mot flödet av smältvatten.

Ska monteras där smältvatten ofta förekommer.

#### Montering av givarkabel.

Kabeln ska monteras i enlighet med gällande lokala föreskrifter.

Kabeln får aldrig installeras parallellt med strömkablar eftersom elektriska störningar kan ge störningar på givarsignalen.

Givaren levereras med 10 m kabel, som kan förlängas upp till 200 m med standardinstallationskabel: 6x1,5 mm<sup>2</sup>. Kabelns totala resistans måste vara mindre än 10 ohm.

## NORWEGIAN

#### LISTE OVER FIGURER

Følgende figurer er plassert bakerst i instruksjonsboken:

Fig. 1: Plassering av føler

Fig. 2: For snøsmeltings applikasjoner

#### Takrenneføler type nVent RAYCHEM RayStat-M2-R-Sensor

Designet for montering i takrenner, nedløpsrør osv. Detekterer fuktighet og monteres i kombinasjon med utendørsføleren RayStat-M2-A-Sensor for temperaturmåling.

#### Montering av føler

Skal monteres i takrennen eller nedløp på bygningens solside.

Følerens kontaktpunkter må plasseres motstrøms av smeltevannets retning.

Skal monteres der det ofte oppstår smeltevann.

#### Montering av følerkabel

Kabelen må monteres i henhold til gjeldende lokale bestemmelser.

Kabelen må aldri installeres parallellt med strömkablar da elektrisk interferens kan forstyrre følersignalet.

Følerkabelen leveres i en lengde på 10 m, som kan forlenges opp til 200 m ved bruk av en standard installasjonskabel: 6x1,5 mm<sup>2</sup>. Kabelens totale motstand må være lavere enn 10 ohm.

## DUTCH

#### LIJST MET AFBEELDINGEN

De volgende afbeeldingen staan achter in de handleiding:

Afb. 1: Plaatsing van de sensor

Afb. 2: Toepassing voor ontdoeien

#### Goetsensor type nVent RAYCHEM RayStat-M2-R-Sensor

Ontworpen voor montage in goten, regenpijpen, enz. Detecteert vocht en wordt in combinatie met buitensensor RayStat-M2-A-Sensor voor temperatuurdetectie gebruikt.

#### Montage van de sensor

Moet aan de zonzijde van gebouwen in goten of regenpijpen worden gemonteerd.

De contactpunten van de sensor moeten tegen de stroomrichting van het smeltende water in worden geplaatst.

Voor montage op plaatsen waar vaak smeltwater langs loopt.

#### Montage van de sensorkabel

De kabel moet volgens de toepasselijke plaatselijke voorschriften worden gemonteerd.

De kabel mag nooit parallel aan stroomkabels worden geïnstalleerd, aangezien elektrische interferentie het sensorsignaal kan verstoren.

De sensor wordt geleverd met een kabel van 10 meter die met gebruik van standaard installatiekabel kan worden verlengd tot 200 m: 6 x 1,5 mm<sup>2</sup>. De totale kabelweerstand moet lager zijn dan 10 Ω.

## CZECH

#### PŘEHLED OBRÁZKŮ

V zadní části tohoto návodu k instalaci se nacházejí následující obrázky:

Obr. 1: Umístění senzoru

Obr. 2: Použití pro ochranu před tajícím sněhem

#### Okapový senzor typ nVent RAYCHEM RayStat-M2-R-Sensor

Senzor je určen k montáži do okapů, svislých dešťových svodů atd. Slouží ke zjišťování vlhkosti a montuje se v kombinaci s venkovním teplotním čidlem RayStat-M2-A-Sensor.

#### Montáž senzoru

Senzor se instaluje do okapu nebo svislého dešťového svodu na osluněné straně budovy. Kontaktní body senzoru musejí být umístěny proti proudu vody z tajícího sněhu.

Senzor se montuje na místo, kde se často vyskytuje voda z tajícího sněhu /např, zaústění svodu/.

#### Montáž kabelu senzoru

Kabel musí být zapojen podle platných místních předpisů.

Kabel senzoru nesmí být nikdy veden souběžně s napájecími kabely, protože signál senzoru by mohl být rušen elektrickou interferencí.

Senzor se dodává s kabelem délky 10 m, který je možné prodloužit až na 200 m pomocí standardního instalačního kabelu: 6x1,5 mm<sup>2</sup>.

Celkový odpor kabelu nesmí překročit 10 ohmů.

## SLOVAK

#### ZOZNAM OBRÁZKOV

Nasledujúce obrázky nájdete na zadnej strane pokynov:

Obr. 1: Umiestnenie senzora

Obr. 2: Aplikácia na roztápanie snehu

#### Odkvapový senzor nVent RAYCHEM RayStat-M2-R-Sensor

Navrhnutý na montáž v odkvapoch a odkvapových rúrach a pod. Detekuje vlhkosť a montuje sa spolu s vonkajším senzorom RayStat-M2-A-Sensor na detekciu teploty.

#### Montáž senzora

Montuje sa do odkvapu alebo do odkvapovej rúry na slnečnej strane budovy.

Kontaktné body senzora sa musia umiestniť proti toku vody z roztopeného snehu.

Montuje sa na mieste častého výskytu vody z roztopeného snehu.

#### Montáž kábla senzora

Kábel sa má namontovať v súlade s platnými miestnymi predpismi.

Kábel sa nesmie nikdy nainštalovať paralelne s elektrickými káblami, pretože elektrické rušenie môže spôsobiť skreslenie signálu senzora.

Senzor sa dodáva s 10 m káblom, ktorý sa dá predĺžiť až na 200 m pomocou štandardného montážneho kábla: 6x1,5 mm<sup>2</sup>. Celkový odpor kábla musí byť menší ako 10 Ohm..

## LITHUANIAN

### PAVEIKSLŲ ŠARAŠAS

Toliau nurodytus paveikslus rasite instrukcijų pabaigoje:

- 1 pav. Jutiklio orientavimas
- 2 pav. Sniego tirpinimo programa

### nVent RAYCHEM RayStat-M2-R-Sensor tipo stoglatakų jutiklis

Sukurtas montuoti stoglatakiose, stogvamzdžiuose ir t. t. Aptinka drėgmę ir yra montuojamas kartu su temperatūros aptikimo lauko jutikliu RayStat-M2-A-Sensor.

#### Jutiklio montavimas

Montuoti stoglatakįje arba stogvamzdyje, esančiame saulėje pastato dalyje. Jutiklio kontaktinius taškus reikia nukreipti į tirpsmo vandens srovę. Montuoti toje vietoje, kurioje dažnai atsiranda tirpsmo vandens.

#### Jutiklio kabelio montavimas

Kabelį reikia montuoti vadovaujantis galiojančiais vietos teisės aktais. Kabelio jokiais atvejais negalima montuoti lygiagrečiai su galios kabeliais, nes elektriniai trukdžiai gali iškraipyti jutiklio signalą. Prie jutiklio pridamas 10 m kabelis, kurį galima pailginti iki 200 m naudojant standartinį instaliacinį kabelį: 6 x 1,5 mm<sup>2</sup>. Kabelio visuminė varža turi būti mažesnė kaip 10 ohm.

## LATVIAN

### ATTĒLU SARAKSTS

Turpmāk norādītie attēli ir atrodami instrukcijas mugurpusē:

1. att.: Devēja izvietojumus
2. att.: Sniega kausēšana

### nVent RAYCHEM RayStat-M2-R-Sensor tipa teknes devējs

Paredzēts montāžai teknes, notekcaurulēs u.c. Nosaka mitrumu un ir uzstādīts kopā ar āra devēju RayStat-M2-A-Sensor temperatūras noteikšanai.

#### Devēja montāža

To ir paredzēts uzstādīt teknes vai notekcaurulēs ēkas saulainajā pusē. Devēja kontakta punkti jāizvieto kušanas ūdens plūsmas pusē. To ir paredzēts uzstādīt vietās, kur bieži rodas kušanas ūdens.

#### Devēja kabeļa montāža

Kabelis jāuzstāda atbilstoši attiecīgajiem vietējiem noteikumiem. Kabeli nekādā gadījumā nedrīkst uzstādīt paralēli elektrības vadiem, jo elektriskie traucējumi var izkropļot devēja signālu. Devējs ir piegādāts ar 10 m kabeli, kuru var pagarināt līdz pat 200 m, izmantojot standarta montāžas kabeli: 6x1,5 mm<sup>2</sup>. Kabeļa kopējā pretestībai jābūt mazāka par 10 omiem.

## ESTONIAN

### JOONISTE LOEND

Kasutusjuhendi lõpus on järgmised joonised:

- Joon. 1. Anduri paigutus
- Joon. 2. Lumesulatamise juhtsüsteem

### Katuserenni anduritüüp nVent RAYCHEM RayStat-M2-R-Sensor

Ette nähtud paigaldamiseks katuserennidesse, vihmaveetorudesse jne. Mõõdab niiskust ja määrab koos välisanduriga RayStat-M2-A-Sensor temperatuuri.

#### Anduri paigaldamine

Paigaldatakse katuserenni või vihmaveetorusse hoone päikesepoolsel küljel. Anduri kontaktelemendid tuleb paigutada vastu jääsulamisvee voolu. Tuleb paigaldada kohtadesse, kus tekib sageli lumesulamisvett.

#### Anduri kaabli paigaldamine

Kaabel tuleb paigaldada vastavalt rakenduvatele kohalikele regulatsioonidele. Kaablit ei tohi paigaldada elektrikaablitega paralleelselt, kuna elektrilised häired võivad moonutada anduri signaali. Andur on varustatud 10 m kaabliga, mida võib pikendada kuni 200 meetrini standardse paigalduskaabliga 6x1,5 mm<sup>2</sup>. Kaabli kogutakistus peab olema alla 10 oomi.

**English:**

- 1 = Snow melting thermostat RayStat-M2  
 2 = RayStat-M2-R-Sensor  
 3 = RayStat-M2-A-Sensor sensor

- A = RayStat-M2-R-Sensor sensor  
 B = RayStat-M2-A-Sensor sensor  
 C = Junction box (Only if sensor cable is too short)  
 D = Heating cable

**Deutsch:**

- 1 = Schneeschmelzthermostat RayStat-M2  
 2 = Fühler RayStat-M2-R-Sensor  
 3 = Fühler RayStat-M2-A-Sensor

- A = Fühler RayStat-M2-R-Sensor  
 B = Fühler RayStat-M2-A-Sensor  
 C = Sammeldose (nur bei zu kurzem Fühlerkabel)  
 D = Heizkabel

**Français:**

- 1 = Thermostat pour fonte de la neige RayStat-M2  
 2 = Sonde RayStat-M2-R-Sensor  
 3 = Sonde RayStat-M2-A-Sensor

- A = Sonde RayStat-M2-R-Sensor  
 B = Sonde RayStat-M2-A-Sensor  
 C = Boîte de jonction (seulement si le câble de la sonde est trop court)  
 D = Câble chauffant

**Italiano:**

- 1 = Termostato per la liquefazione della neve RayStat-M2  
 2 = Sensore RayStat-M2-R-Sensor  
 3 = Sensore RayStat-M2-A-Sensor

- A = Sensore RayStat-M2-R-Sensor  
 B = Sensore RayStat-M2-A-Sensor  
 C = Scatola di giunzione (solo in caso di insufficiente lunghezza del cavo del sensore)  
 D = Cavo di riscaldamento

**Polski:**

- 1 = Termostat RayStat-M2 sterujący systemem przeciwoblodzeniowym  
 2 = Czujnik RayStat-M2-R-Sensor  
 3 = Czujnik RayStat-M2-A-Sensor

- A = Czujnik RayStat-M2-R-Sensor  
 B = Czujnik RayStat-M2-A-Sensor  
 C = Puszka połączeniowa (tylko jeśli przewód czujnika jest za krótki)  
 D = Przewód grzewczy

**Русский:**

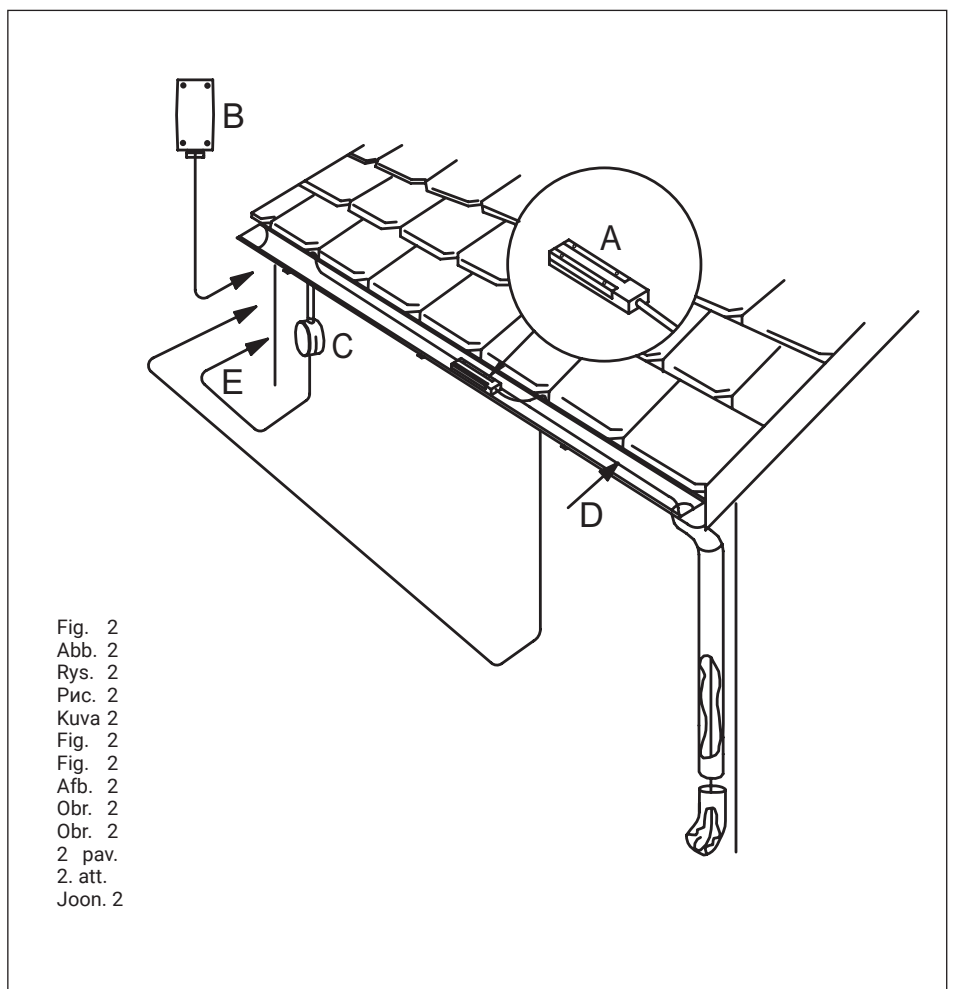
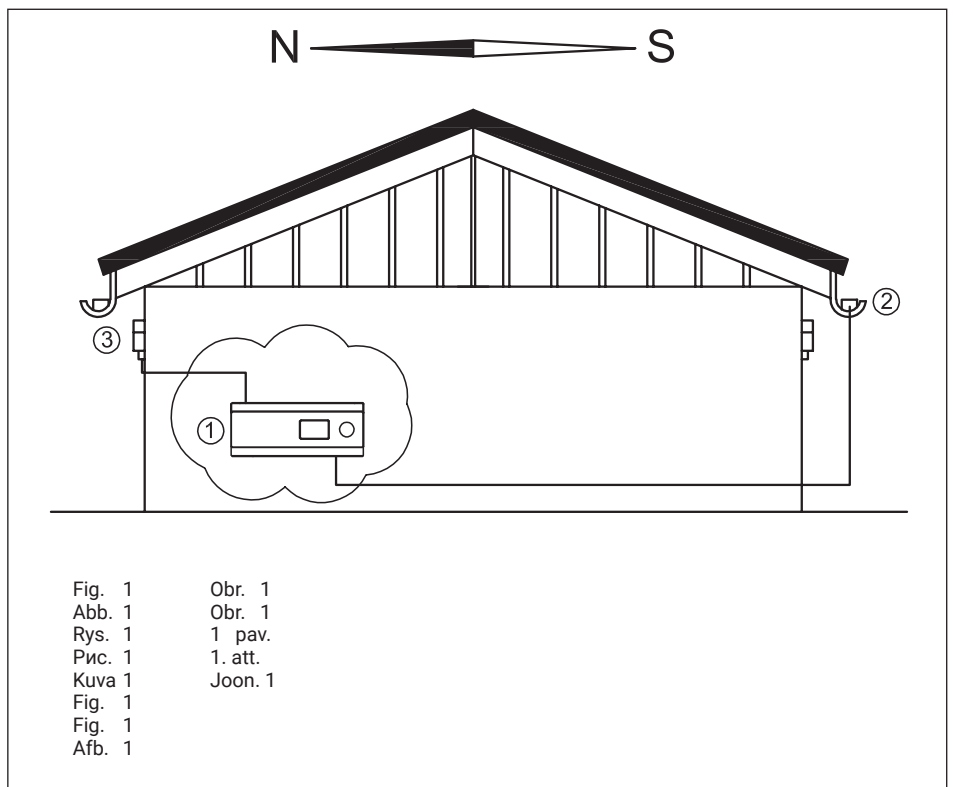
- 1 = Термостат снеготаяния RayStat-M2  
 2 = Датчик RayStat-M2-R-Sensor  
 3 = Датчик RayStat-M2-A-Sensor

- A = Датчик RayStat-M2-R-Sensor  
 B = Датчик RayStat-M2-A-Sensor  
 C = Соединительная коробка (только, если кабель датчика слишком короткий)  
 D = Греющий кабель

**Suomi:**

- 1 = Lumensulatustermostaatti RayStat-M2  
 2 = RayStat-M2-R-Sensor-anturi  
 3 = RayStat-M2-A-Sensor-anturi

- A = RayStat-M2-R-Sensor-anturi  
 B = RayStat-M2-A-Sensor-anturi  
 C = Kytkentärasia (vain jos anturikaapeli on liian lyhyt)  
 D = Lämmityskaapeli



**Swedish**

1 = Kontrollenhet för snösmältning RayStat-M2  
2 = Fuktgivare RayStat-M2-R-Sensor  
3 = Temperaturgivare RayStat-M2-A-Sensor

A = Fuktgivare RayStat-M2-R-Sensor  
B = Temperaturgivare RayStat-M2-A-Sensor  
C = Kopplingsdosa (endast om givarkabeln  
behöver förlängas)  
D = Värmekabel

**Norwegian**

1 = Termostat for snøsmelting RayStat-M2  
2 = RayStat-M2-R-Sensor føler  
3 = RayStat-M2-A-Sensor føler

A = RayStat-M2-R-Sensor føler  
B = RayStat-M2-A-Sensor føler  
C = Koblingsboks (kun dersom følerkabelen  
er for kort)  
D = Varmekabel

**Dutch:**

1 = Ontdooithermostaat RayStat-M2  
2 = RayStat-M2-R-Sensor-sensor  
3 = RayStat-M2-A-Sensor-sensor

A = RayStat-M2-R-Sensor-sensor  
B = RayStat-M2-A-Sensor-sensor  
C = Aansluitdoos (alleen als de sensorkabel  
te kort is)  
D = Verwarmingskabel

**Czech:**

1 = Termostat pro tání sněhu RayStat-M2  
2 = Senzor RayStat-M2-R-Sensor  
3 = Senzor RayStat-M2-A-Sensor

A = Senzor RayStat-M2-R-Sensor  
B = Senzor RayStat-M2-A-Sensor  
C = Svorková skříňka (pouze pokud je kabel senzoru  
krátký)  
D = Topný kabel

**Slovak:**

1 = Termostat na roztápanie snehu RayStat-M2  
2 = Senzor RayStat-M2-R-Sensor  
3 = Senzor RayStat-M2-A-Sensor

A = Senzor RayStat-M2-R-Sensor  
B = Senzor RayStat-M2-A-Sensor  
C = Rozvodová skrinka (iba ak je kábel  
senzora príliš krátky)  
D = Ohrievací kábel

**Lithuanian:**

1 = sniego tirpinimo termostatas RayStat-M2  
2 = jutiklis RayStat-M2-R-Sensor  
3 = jutiklis RayStat-M2-A-Sensor

A = jutiklis RayStat-M2-R-Sensor  
B = jutiklis RayStat-M2-A-Sensor  
C = jungiamoji dėžutė (naudoti tik tuo atveju,  
jeigu jutiklio kabelis yra per trumpas)  
D = kaitinamasis kabelis

**Latvian:**

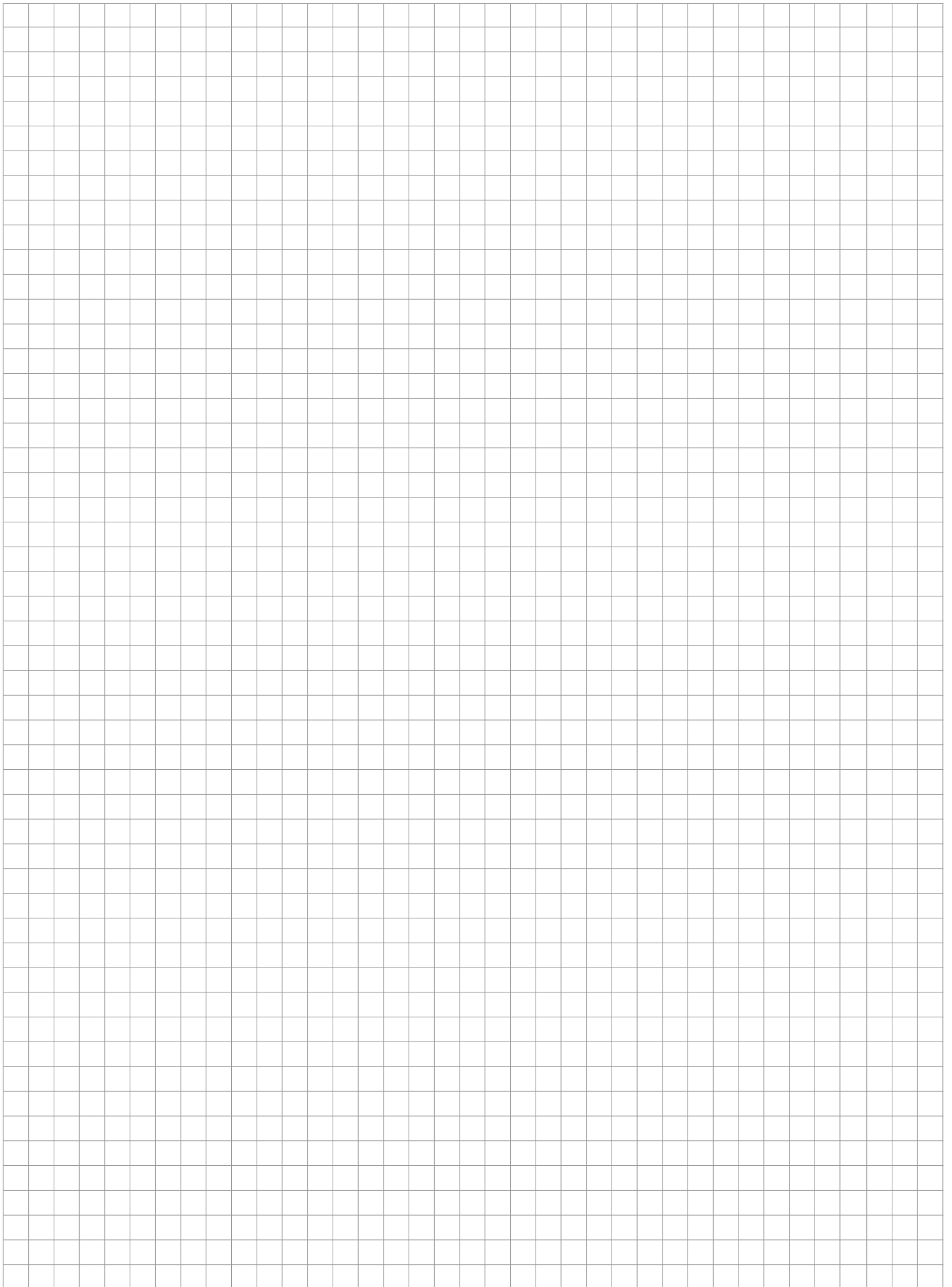
1 = Sniega kušanas termostats RayStat-M2  
2 = RayStat-M2-R-Sensor devējs  
3 = RayStat-M2-A-Sensor devējs

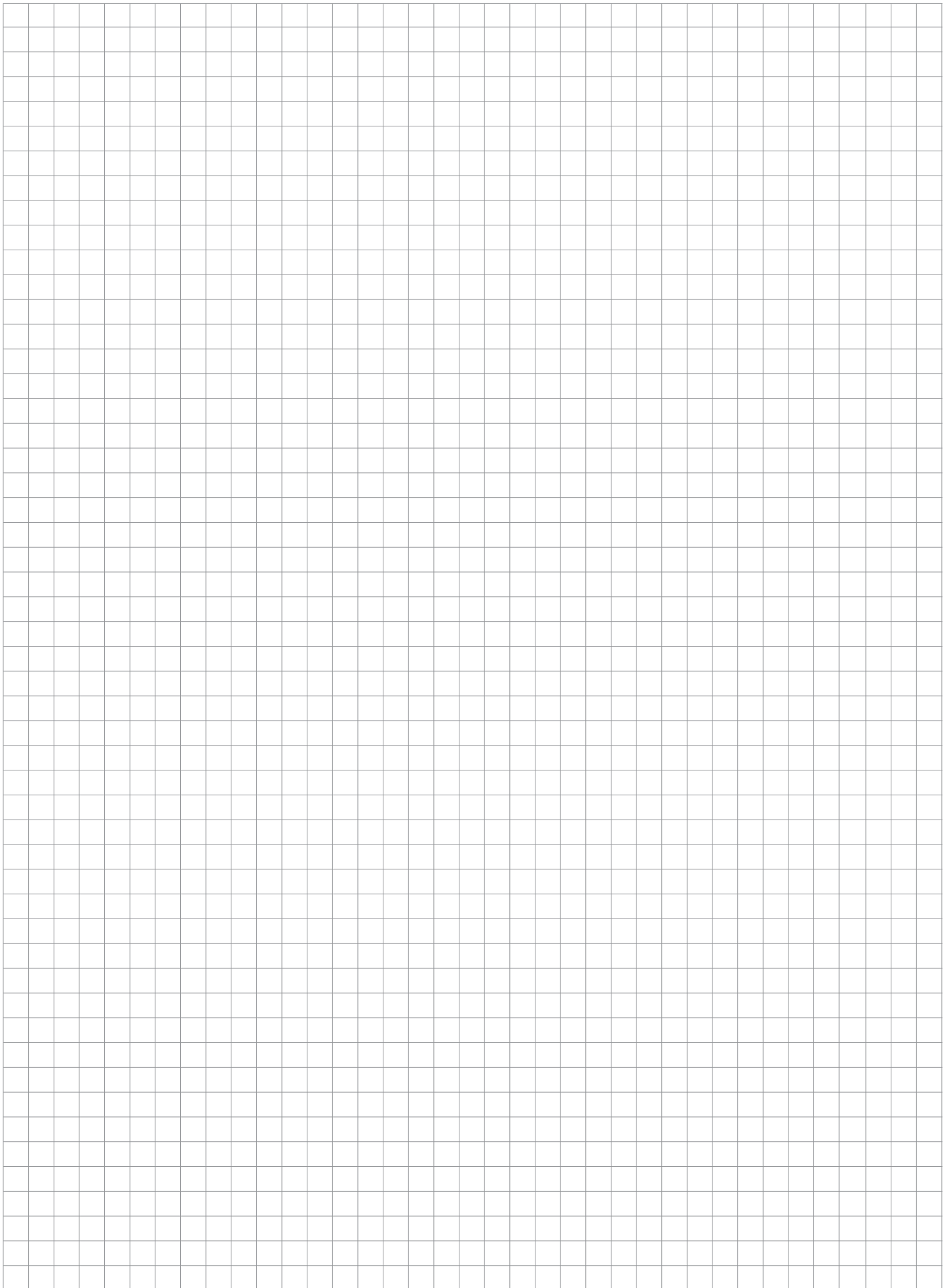
A = RayStat-M2-R-Sensor devējs  
B = RayStat-M2-A-Sensor devējs  
C = Sadales kārba (tikai, ja devēja kabelis ir  
pārāk īss)  
D = Apsildes kabelis

**Estonian:**

1 = Lumesulatamise termostaat RayStat-M2  
2 = Andur RayStat-M2-R-Sensor  
3 = RayStat-M2-A-Sensor andur

A = Andur RayStat-M2-R-Sensor  
B = RayStat-M2-A-Sensor andur  
C = Ühenduskarp (ainult siis, kui kaabel on  
liiga lühike)  
D = Küttekaabel





**België/Belgique**

Tel +32 16 21 35 02  
Fax +32 16 21 36 04  
salesbelux@nvent.com

**Bulgaria**

Tel +359 5686 6886  
Fax +359 5686 6886  
salesee@nvent.com

**Česká Republika**

Tel +420 602 232 969  
czechinfo@nvent.com

**Danmark**

Tel +45 70 11 04 00  
salesdk@nvent.com

**Deutschland**

Tel 0800 1818205  
Fax 0800 1818204  
salesde@nvent.com

**España**

Tel +34 911 59 30 60  
Fax +34 900 98 32 64  
ntm-sales-es@nvent.com

**France**

Tél. 0800 906045  
Fax 0800 906003  
salesfr@nvent.com

**Hrvatska**

Tél +385 1 605 01 88  
Fax +385 1 605 01 88  
salesee@nvent.com

**Italia**

Tel +39 02 577 61 51  
Fax +39 02 577 61 55 28  
salesit@nvent.com

**Lietuva/Latvija/Eesti**

Tel +370 5 2136633  
Fax +370 5 2330084  
info.baltic@nvent.com

**Magyarország**

Tel +36 1 253 4617  
Fax +361 253 7618  
saleshu@nvent.com

**Nederland**

Tel 0800 0224978  
Fax 0800 0224993  
salesnl@nvent.com

**Norge**

Tel +47 66 81 79 90  
salesno@nvent.com

**Österreich**

Tel +43 (2236) 860077  
Fax +43 (2236) 860077-5  
info-ntm-at@nvent.com

**Polska**

Tel +48 22 331 29 50  
Fax +48 22 331 29 51  
salespl@nvent.com

**Republic of Kazakhstan**

Tel +7 495 926 1885  
Fax +7 495 926 18 86  
saleskz@nvent.com

**Россия**

Тел +7 495 926 18 85  
Факс +7 495 926 18 86  
salesru@nvent.com

**Serbia and Montenegro**

Tel +381 230 401 770  
Fax +381 230 401 770  
salesee@nvent.com

**Schweiz / Suisse**

Tel 0800 551 308  
Fax 0800 551 309  
info-ntm-ch@nvent.com

**Suomi**

Puh 0800 11 67 99  
salesfi@nvent.com

**Sverige**

Tel +46 31 335 58 00  
salesse@nvent.com

**Türkiye**

Tel +90 560 977 6467  
Fax +32 16 21 36 04  
ntm-sales-tr@nvent.com

**United Kingdom**

Tel 0800 969 013  
Fax 0800 968 624  
salesthermalUK@nvent.com

