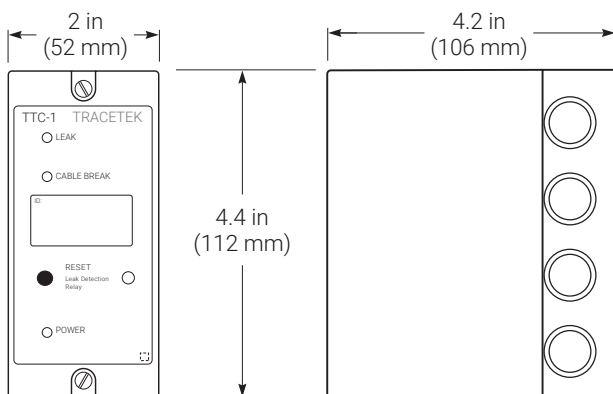
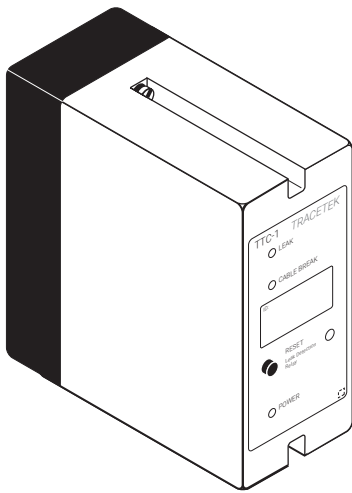


MODULE DE DÉTECTION À CONTACTS SECS TRACETEK



DESCRIPTION DU PRODUIT

Le module nVent RAYCHEM TraceTek TTC est une option à coût réduit pour la détection de fuites. Le TTC est conçu pour une utilisation avec tous les câbles de détection de la gamme TraceTek, et peut être intégré dans un grand nombre de systèmes de surveillance. Le module TTC comprend trois jeux de relais à contacts secs, qui peuvent être utilisés pour le signal à distance et le contrôle de l'équipement. Un dispositif de signal à distance est disponible.

Installation facile

Toutes les connexions de câbles sont facilement effectuées vers une plaque à bornes moulée dans la base du module. Le module peut être installé de manière à ce qu'il se réactive automatiquement lorsque le câble sèche, à la suite d'une fuite, ou manuellement, grâce au bouton en façade. Le module TTC comprend des réglages pour la sensibilité aux fuites, et pour le temps de retard du déclenchement du relais d'alarme de fuites. Les réglages peuvent être effectués sur le terrain.

Une conception polyvalente

Le module TTC fournit des relais séparés pour les alarmes de fuites et les alarmes de défauts. Le relais de fuites a deux jeux de contacts, de manière à ce qu'ils puissent être tous deux utilisés pour signaler l'alarme et pour fournir un contrôle direct de la fuite aux dispositifs locaux. Cependant, le système n'est pas conçu pour basculer en permanence d'un jeu à l'autre. L'alarme de rupture de câble surveille l'intégrité du câble de détection et du câble de raccordement, et se déclenche en cas de perte de la continuité. Ce relais de défauts est normalement sous tension, et signalera par conséquent toute panne d'alimentation.

Le module TTC peut être installé dans des zones saines et à l'intérieur. Sa petite taille lui permet d'être installé dans les murs ou en applique murale, ou sur des rails DIN 1.

Applications

Le TTC est idéalement conçu pour être intégré facilement dans des systèmes de surveillance centralisés, pour des installations de grande envergure. Les utilisations standards comprennent la surveillance des fuites pour des pièces d'équipement individuelles, telles que des appareils de traitement d'air, des équipements de refroidissement d'eau, des réservoirs, des pompes, des puisards, ou d'autres emplacements où une seule longueur de câble de détection TraceTek est utilisée.

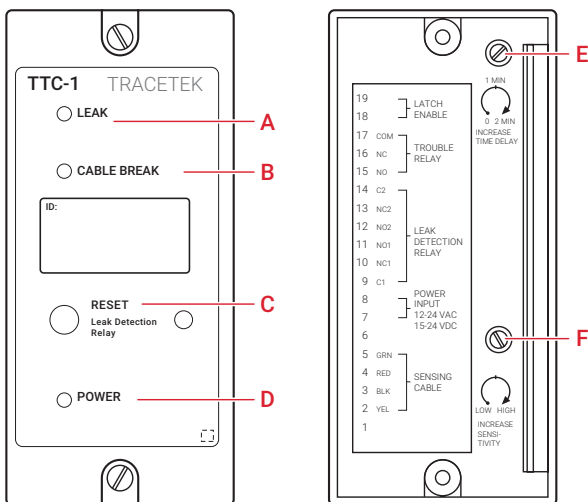
INFORMATIONS TECHNIQUES

Compatibilité câble de détection	Tous les câbles de détection TraceTek
Longueur maximale de câble de détection (par canal)	250 ft (76 m)
Température de fonctionnement	32°F to 122°F (0°C to 50°C)
Boîtier	NEMA 1, IP 20
Poids	0.77 lb (0.35 kg)
Power supply requirement (transformer not included)	12 Vac to 24 Vac; 50/60 Hz 0.25 A 15 Vdc to 24 Vdc 0.15 A
Tension d'alimentation (transformateur non inclus)	14 AWG (maximum 2.5 mm ²)
Câblage de raccordement TraceTek	18 AWG (1 mm ²)
Relais	Fuite: 1 bipolaire bidirectionnel, type CM 5 A à 30 VCC ou 250 VCA Défaut: 1 unipolaire bidirectionnel, type CM 5 A à 30 VCC ou 250 VCA, normalement sous tension

RÉFÉRENCES DE COMMANDE

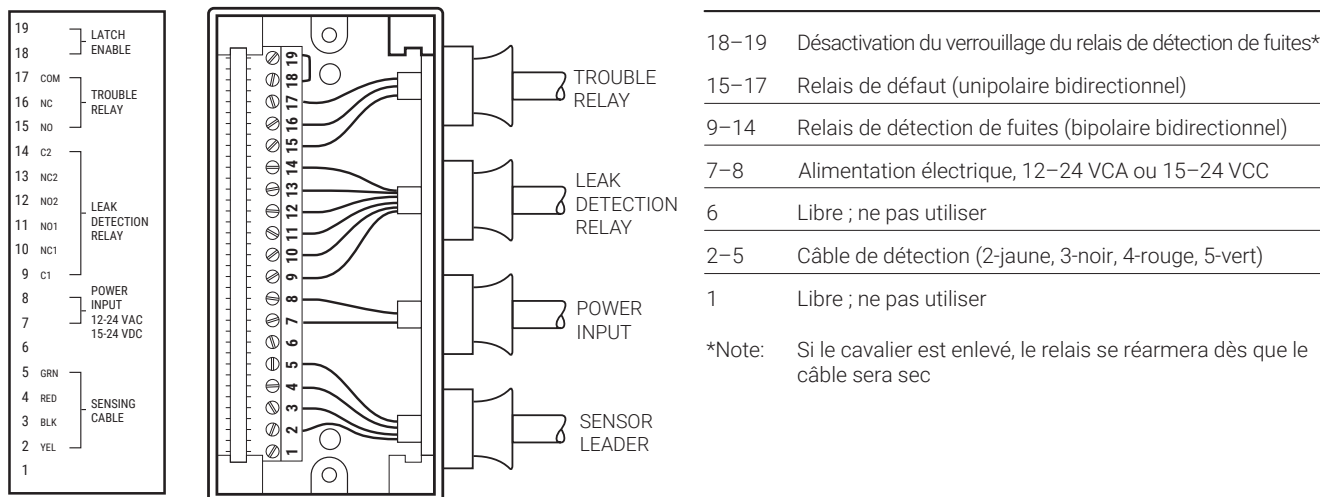
Numéro de catalogue	Part Number	Description
TTC-1	698897-000	Module d'alarme à contacts secs
Accessories: TTE-XAL	418569-000	Avertisseur externe
TTC-DRC	062825-000	Clip pour rail DIN

FONCTIONS DU MODULE



- A Voyant FUITE/LEAK (DEL rouge)**
Indique que le système a détecté une fuite.
- B Voyant DÉFAUT/CABLE BREAK (DEL jaune)**
Indique que le système a détecté un défaut dans le câble de détection.
- C Bouton et voyant RÉARMEMENT/RESET (DEL rouge)**
Indique que le relais de fuites a été activé. Poussez pour réarmer manuellement.
- D Voyant ALIMENTATION/POWER (DEL vert)**
Indique que le système est en marche.
- E** Réglage du temps de retard (0–2 minutes).
- F** Réglage de la sensibilité.

TERMINAL BLOCK WIRING



APPROVALS

TYPE NM



LISTED

General Signaling Equipment
76LJ

Le module TTC est classifié UL et certifié CSA pour utilisations en zones saines.

United Kingdom

Tel +0800 969 013
Fax +0800 968 624
salesthermalUK@nvent.com

Europe, Middle East, Africa

Tel +32.16.213.511
Fax +32.16.213.604
thermal.info@nvent.com

Ireland

Tel +1800 654 241
Fax +1800 654 240
salesIE@nvent.com

Latin America

Tel +1.713.868.4800
Fax +1.713.868.2333
thermal.info@nvent.com



nVent.com

Notre éventail complet de marques:

CADDY ERICO HOFFMAN RAYCHEM SCHROFF TRACER