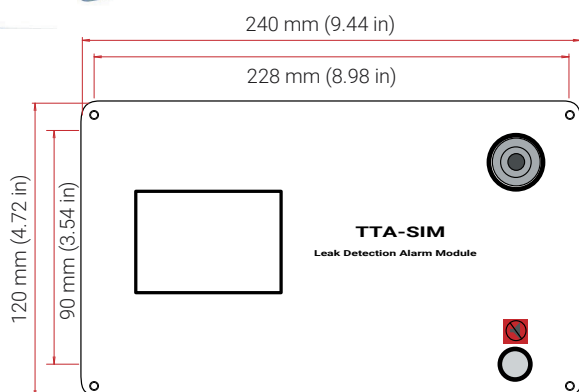


## MODULE D'ALARME



### DESCRIPTION DU PRODUIT

#### Réglage facile et manoeuvre simple

Le nVent RAYCHEM TraceTek TTA-SIM a été conçu pour être utilisé avec des câbles de détection TraceTek, des détecteurs ponctuels et des dispositifs à contacts secs normalement ouverts (interrupteur à flotteur, pressostat ou vacuostat, sonde optique avec adaptateur, interrupteur de fin de course, etc.). La surveillance du TTA-SIM peut s'exercer sur 150 m de câble de détection.

Lorsque du liquide est détecté, le module indique la fuite par un voyant DEL et une alarme sonore, et bascule un relais afin de fournir une fermeture locale de contact hors tension. L'emplacement de la fuite est mesuré et peut être communiqué à un système de surveillance hôte. Avec l'option TTA-SIM-2, l'emplacement de la fuite est affiché sur un afficheur à cristaux liquide encastré. Aucune calibration sur le terrain n'est requise.

Le TTA-SIM peut être utilisé comme un module de détection de fuites autonome, ou il peut être installé en réseau avec d'autres modules TTA-SIM, TTSIM, TT-NRM ou TTDM-128 de TraceTek. Le module TTA-SIM peut être configuré avec un PC utilisant Microsoft Windows™ ou un module principal de réseau TraceTek TTDM-128.

#### Caractéristiques de conception

- Boîtier robuste en polycarbonate.
- Alarme sonore de 60 dB avec bouton silence.
- Contacts hors tension pour le signal d'alarme.
- Voyants DEL pour indiquer l'état de l'alimentation électrique, les défauts de câbles, et un indicateur d'état de la communication.
- Affichage à cristaux liquides de l'emplacement de fuites (option- nel).
- Communication série à paire torsadée blindée RS-485 qui utilise une variété de protocoles de communication (la sélection de protocole est automatique).
- Le relais est programmable par logiciel pour manoeuvre sous ou hors tension

### CARACTÉRISTIQUES GÉNÉRALES

Compatibilité avec des détecteurs

Longueur maximum du câble de détection

Précision

Alarme sonore

Tous les câbles de détection TraceTek et détecteurs ponctuels et/ou des dispositifs à contacts

150 m (500 ft)

0,5 % de longueur du câble  $\pm$  0,6 m

>60 décibels à 0,6m

## CLASSIFICATIONS ENVIRONNEMENTALES

Température de stockage	-18°C à 60°C (0°F à 140°F)
Température de fonctionnement	0°C à 50°C (32°F à 122°F)
Étanchéité du boîtier	IP 20 (zones saines uniquement)
Humidité	5% à 95% sans condensation

## TENSION D'ALIMENTATION

TTA-SIM-1A-120 & TTA-SIM-2-120	96 à 132 Vac, 50/60 Hz, 3 W
TTA-SIM-1A-230 & TTA-SIM-2-230	216 à 253 Vac, 50/60 Hz, 3 W

## RÉFÉRENCES DE COMMANDE

Numéro de catalogue	Description
TTA-SIM-1A-120	120 Vac TTA-SIM
TTA-SIM-2-120	120 Vac TTA-SIM avec affichage à cristaux liquides de localisation de fuites
TTA-SIM-1A-230	230 Vac TTA-SIM
TTA-SIM-2-230	230 Vac TTA-SIM avec affichage à cristaux liquides de localisation de fuites

## PORT SÉRIE

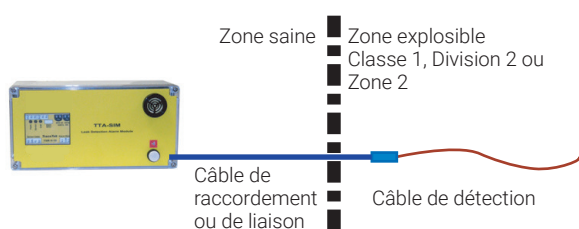
Configuration du réseau	Réseau à paire torsadée blindée RS-485, 9600 baud, adressable de 1 à 127
Protocole de communication	MODBUS™, OptoMux™ ou Johnson Controls Metasys™

## RELAIS À CONTACTS SECS

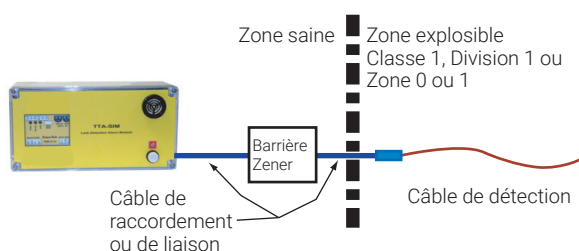
Type	Form C, unipolaire bidirectionnel (SPDT)
Réponse	Sélection par logiciel ; normalement sous tension ou normalement hors tension ; alarme en cas de fuites uniquement, ou alarme en cas de fuites et défaut du détecteur
Caractéristiques	2 Amps maximum, 250 Vac ou 30 Vdc

## UTILISATIONS

Bien que le module TTA-SIM doit être installé dans une zone saine, il peut surveiller des détecteurs intrinsèquement sûrs, situés en zones explosibles, comme indiqué ci-dessous.



Détecteurs TraceTek en zones explosibles Classe 1, Division 2, Groupes A, B, C, D (Zone 2 en Europe).



Si les détecteurs TraceTek sont protégés par une barrière Zener approuvée par un organisme agréé : Classe 1, Division 1, Groupes A, B, C, D zones explosibles (Zones 0 et 1 en Europe). Contactez nVent Thermal Building Solutions afin de choisir la barrière Zener adéquate.

## APPROBATIONS

---



### France

Tel 0800 906045  
Fax 0800 906003  
salesfr@nvent.com

### België/Belgique

Tel +32 16 21 35 02  
Fax +32 16 21 36 04  
salesbelux@nvent.com

### Schweiz/Suisse

Tel 0800 551 308  
Fax 0800 551 309  
info-ntm-ch@nvent.com



[nVent.com](http://nVent.com)

Notre éventail complet de marques:

**CADDY ERICO HOFFMAN RAYCHEM SCHROFF TRACER**