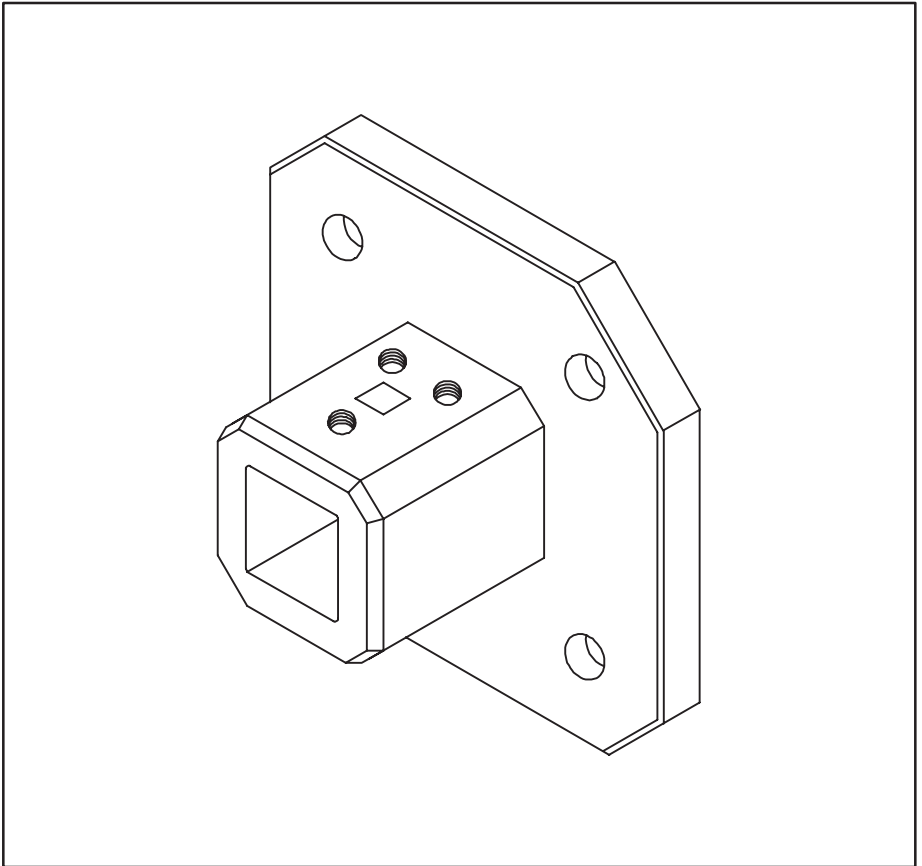




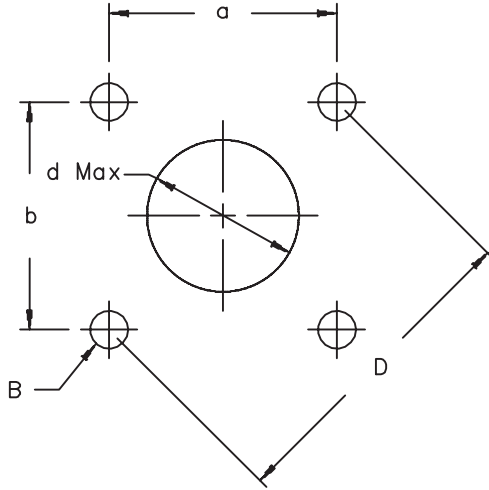
**HOFFMAN**

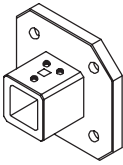
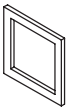
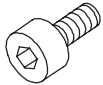




**COMPACT®**

Wall Flange  
Wandflansch  
Embase fixe  
Brida para pared

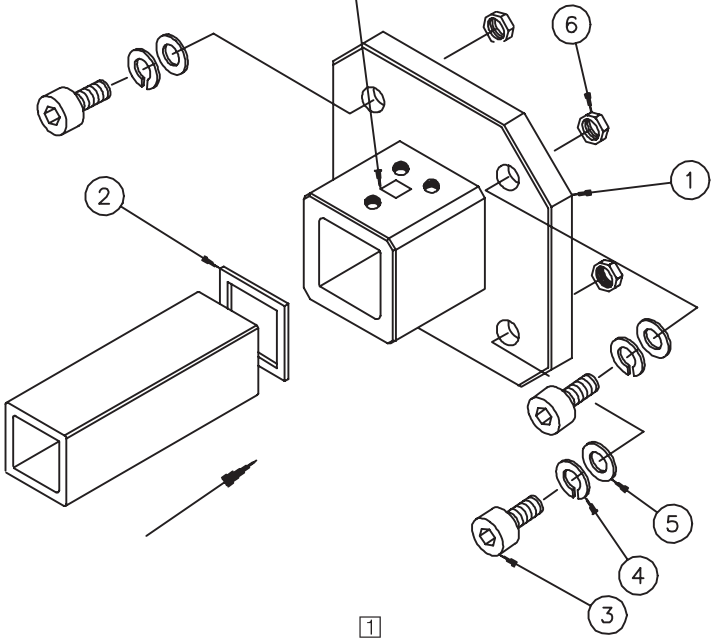


System	a		b		d		D		B	
	in.	mm	in.	mm	in.	mm	in.	mm	in.	mm
50	3.48	88.4	3.48	88.4	2.75	70	4.92	125	ø.42	M10
60	3.67	93.3	3.67	93.3	2.75	70	5.20	132	ø.42	M10
80	4.81	122.3	4.81	122.3	4.13	105	6.81	173	ø.50	M12
80/140	4.92	125	4.92	125	4.13	105	---	---	ø.50	M12

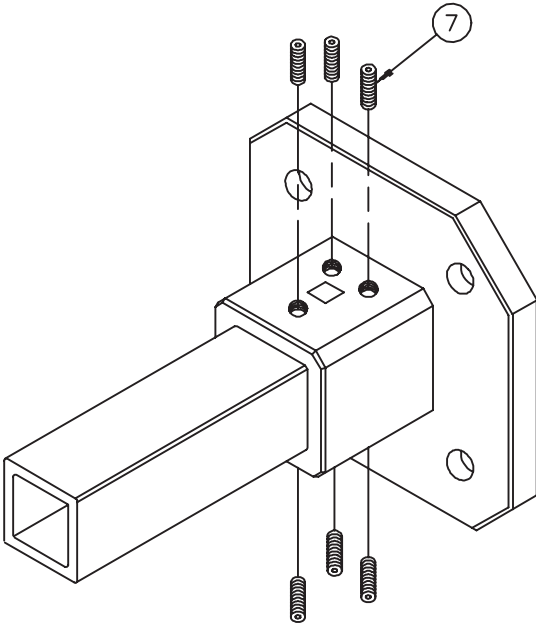


<p>1</p>  <p>(1x)</p>	<p>2</p>  <p>(1x)</p>	<p>3</p>  <p>Customer Supplied Vom Kunde beigestellt Non fournie Proporcionado por el cliente</p>	
<p>4</p>  <p>Customer Supplied Vom Kunde beigestellt Non fournie Proporcionado por el cliente</p>	<p>5</p>  <p>Customer Supplied Vom Kunde beigestellt Non fournie Proporcionado por el cliente</p>	<p>6</p>  <p>Customer Supplied Vom Kunde beigestellt Non fournie Proporcionado por el cliente</p>	<p>7</p>  <p>22 ft-lbs (30Nm) (6x)</p>

Top  
Oben  
Plan  
Parte superior



1



2



**HOFFMAN**