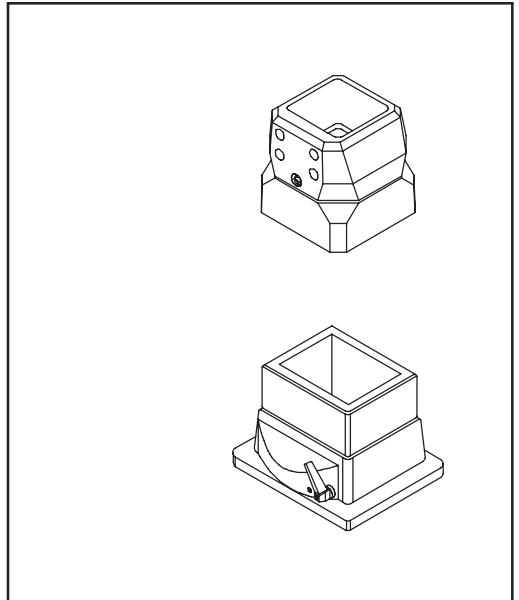




**HOFFMAN**

**COMPACT®**

Flange/Standard Coupling  
Flansch-/Standard-Kupplung  
Embout Pivotant  
Acoplamiento de brida



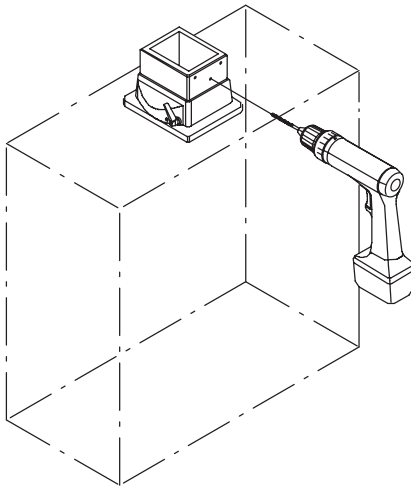
**⚠ WARNING  
WARNUNG  
AVERTISSEMENT  
PRECAUCION**

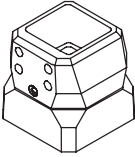
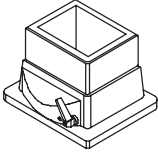
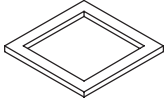
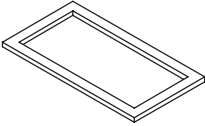
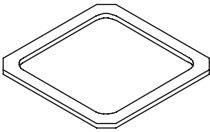
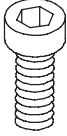





To avoid personal injury and/or product damage, alternate set screw (item 12) is required when enclosure is mounted below joint fitting.

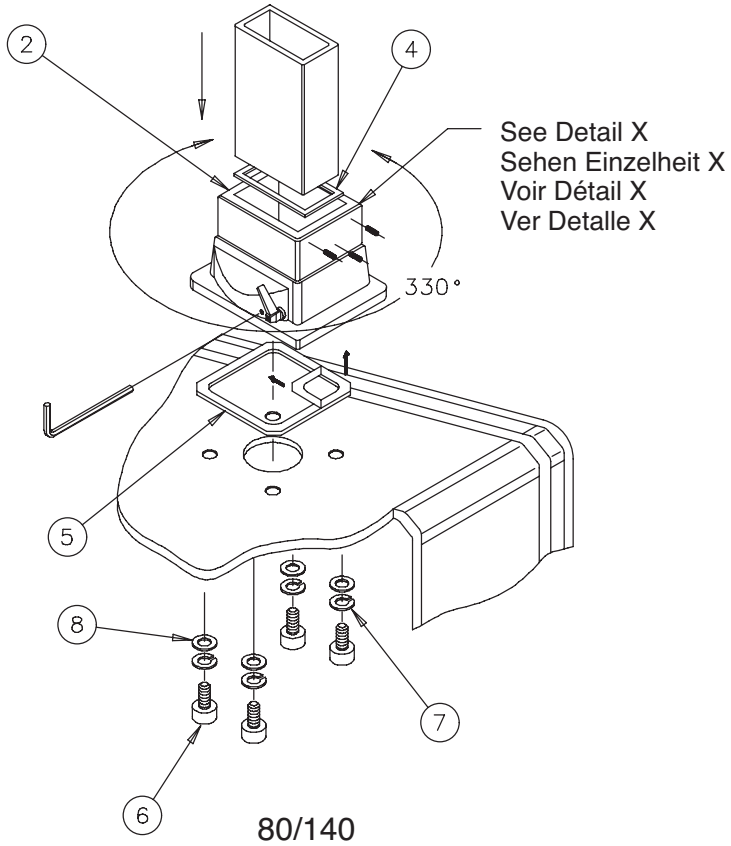
um Personenschäden und/oder Produkt zu vermeiden beschädigen Sie, wechselnde Klemmschraube (Position 12) wird angefordert, wenn Einschließung unterhalb der gemeinsamen Befestigung eingehangen wird.

Pour éviter les blessures et/ou le produit endommagez, vis de réglage alternative (repère 12) est exigé quand la rubrique de description est montée au-dessous de l'ajustage de précision commun.

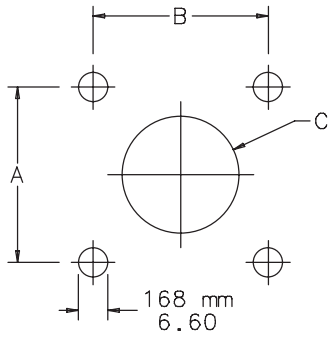
Para evitar daños corporales y/o el producto dañe, tornillo de presión alterno (número 12) cuando el recinto se monta debajo de la guarnición común.



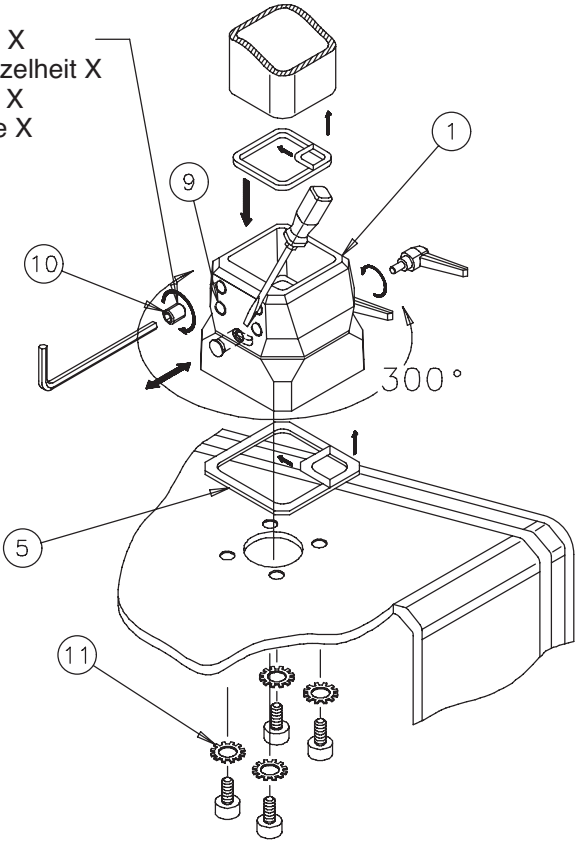
<p>1</p>  <p>50/60/80 (1x)</p>	<p>2</p>  <p>80/140 (1x)</p>	<p>3</p>  <p>(1x)</p>
<p>4</p>  <p>(1x)</p>	<p>5</p>  <p>(1x)</p>	<p>6 50/60/80M6x12 80/140M6x30</p>  <p>(4x)</p>
<p>7</p>  <p>80/140 (4x)</p>	<p>8</p>  <p>80/140 (4x)</p>	<p>9</p>  <p>22 Ft-lbs (30 Nm)</p> <p>(1x)</p>
<p>10</p>  <p>22 Ft-lbs (30 Nm)</p> <p>(2x) (3x)</p>	<p>11</p>  <p>50/60/80 (4x)</p>	



System	A		B		ØC	
	In.	mm	In.	mm	In.	mm
50	2.36	60	2.36	60	1.97	50
60	2.36	60	2.36	60	2.52	64
80	3.15	80	3.15	80	3.58	91
80/140	6.30	160	6.30	160	6.06	154



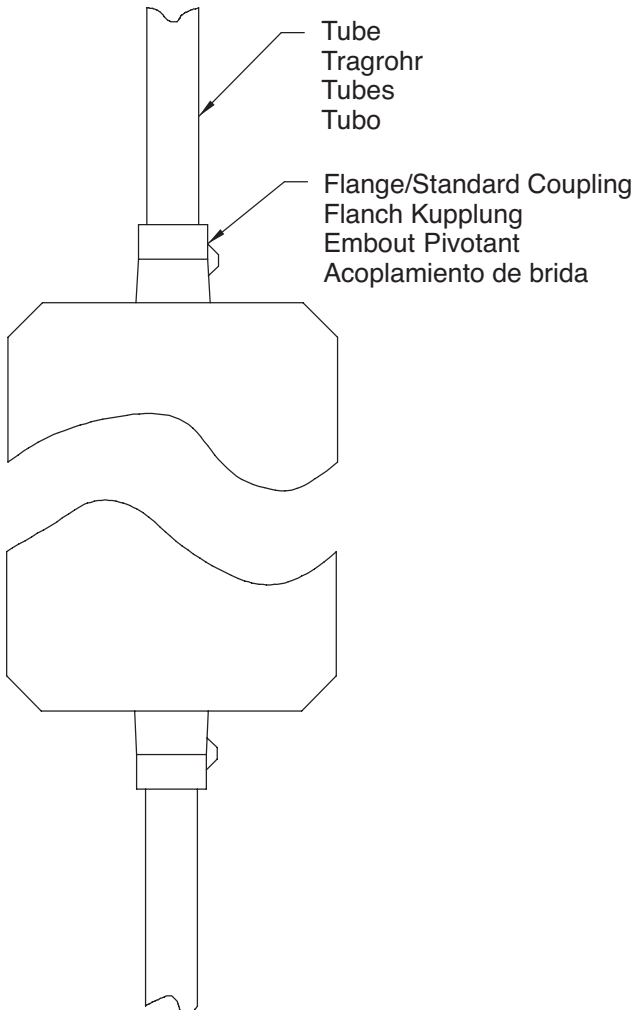
See Detail X  
Sehen Einzelheit X  
Voir Détail X  
Ver Detalle X

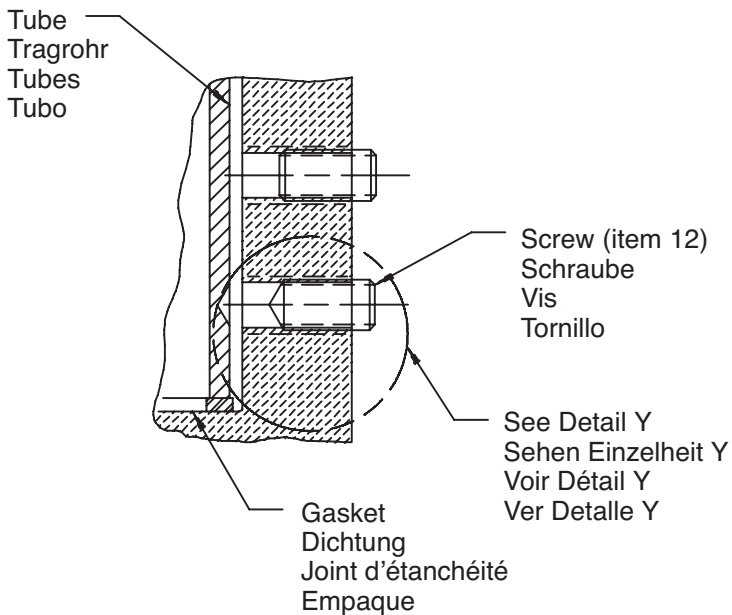


50/60/80

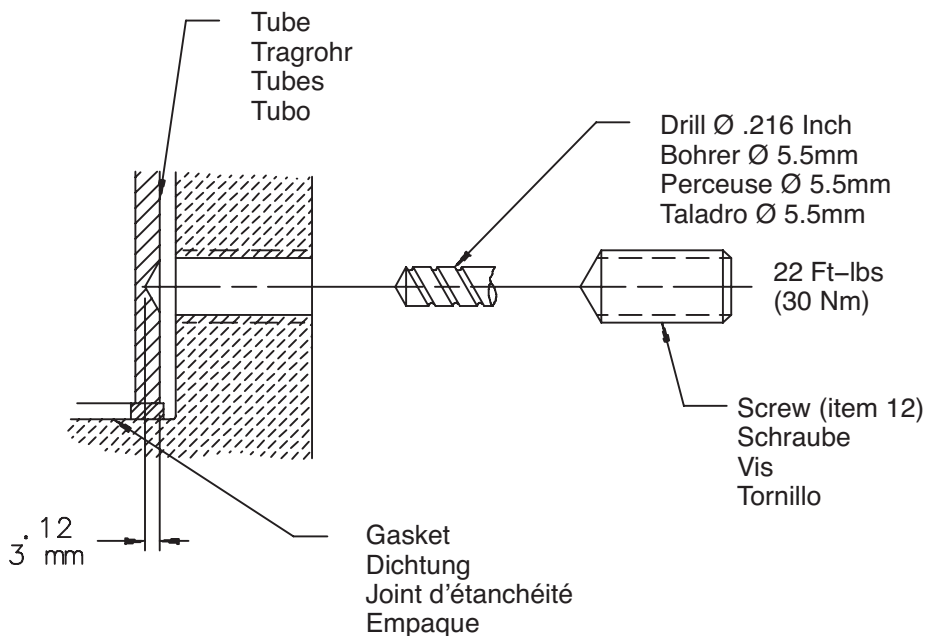
Mounting Options  
Einbaumöglichkeiten  
Accessoires de Montage  
Opciones de Montaje

Countersink screw (item 12), see detail Y  
Ansenkung Schrauben (position 12), sehen Einzelheit Y  
Contre-s'effondrer Vis (repère 12), voir détail Y  
Broca tornillo (número 12), ver detalle Y





Detail X Einzelheit X Détail X Detalle X



Detail Y Einzelheit Y Détail Y Detalle Y