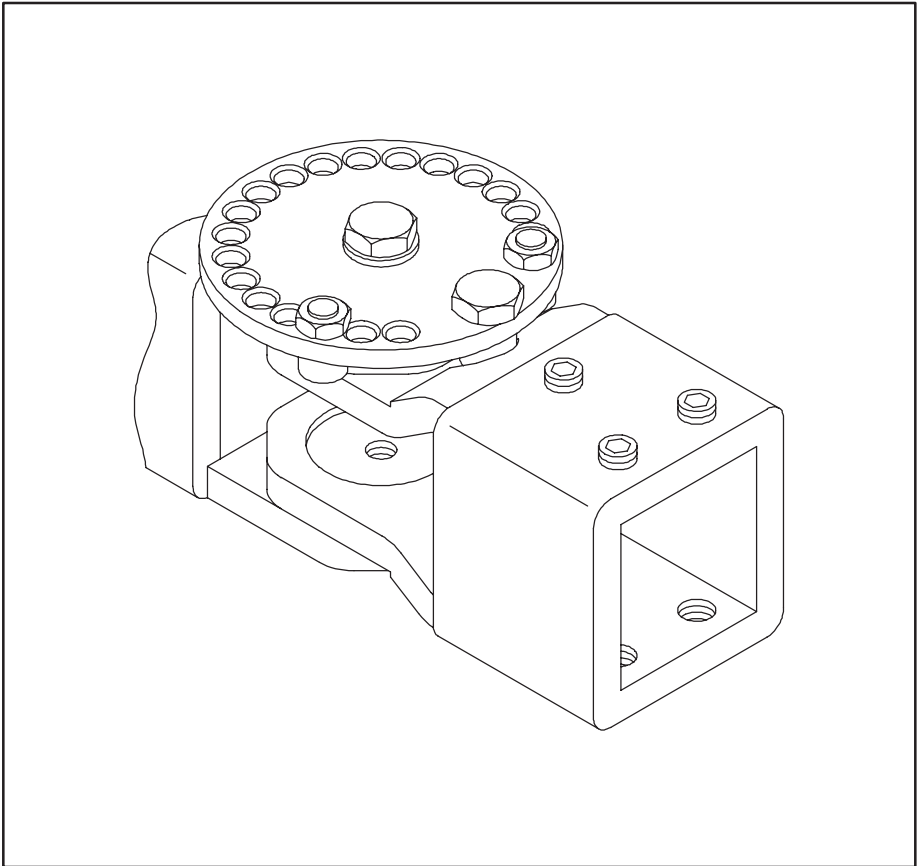


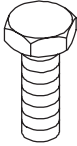


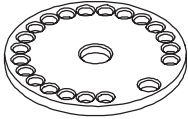
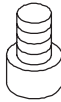



**HOFFMAN**

**COMPACT®**

Rotation Limiter  
Schwenkwinkelbegrenzung  
Limiteur de rotation  
Interruptor Rotatorio



<p>1</p>  <p>M10</p> <p>15.5 ft-lbs(21 Nm)</p> <p>(2x)</p>	<p>2</p>  <p>M10</p> <p>(1x)</p>	<p>3</p>  <p>M8</p> <p>(2x)</p>
<p>4</p>  <p>(1x)</p>	<p>5</p>  <p>M8</p> <p>7.7 ft-lbs(10.5 Nm)</p> <p>(2x)</p>	<p>6</p>  <p>(1x)</p>

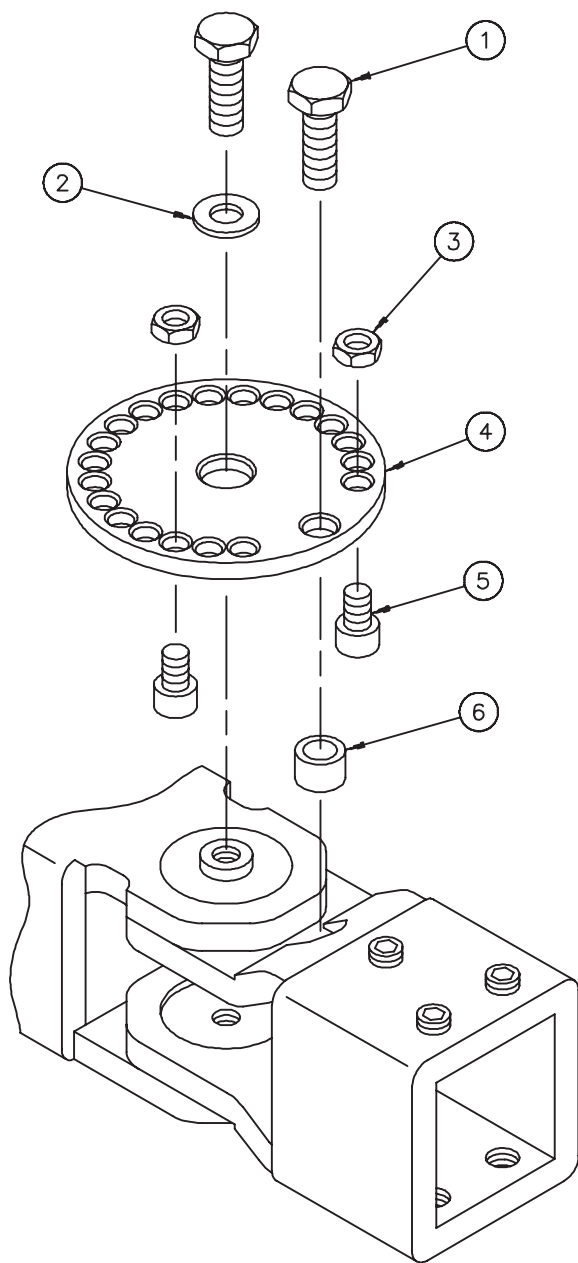
NOTE: The rotation limiter can be installed on both wall joint fittings and intermediate joint fittings.

HINWEIS: Optionales Ausbauteil für Wandgelenk und Zwischengelenk.

REMARQUE: Accessoire adaptable aux embases murales pivotantes, aux embasses murales à sortie de câbles et aux accouplements articulés.

NOTA:

El interruptor rotatorio puede instalarse tanto en las uniones que se ensamblan en pared, así como en las uniones intermedias.





---

**HOFFMAN**