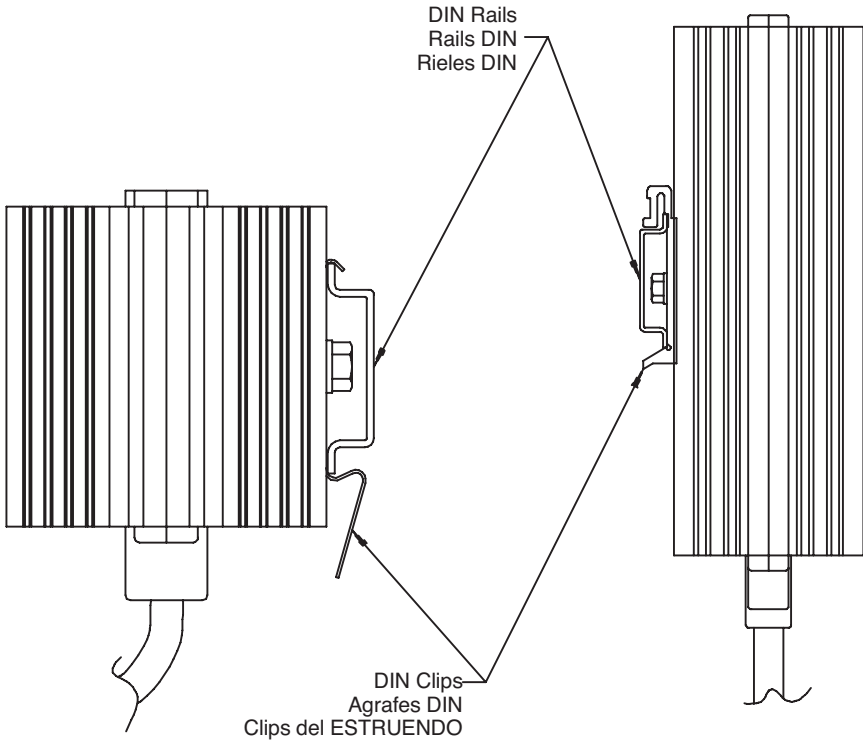


Heater  
Réchauffeur  
Calentador



## DIN RAIL MOUNTING

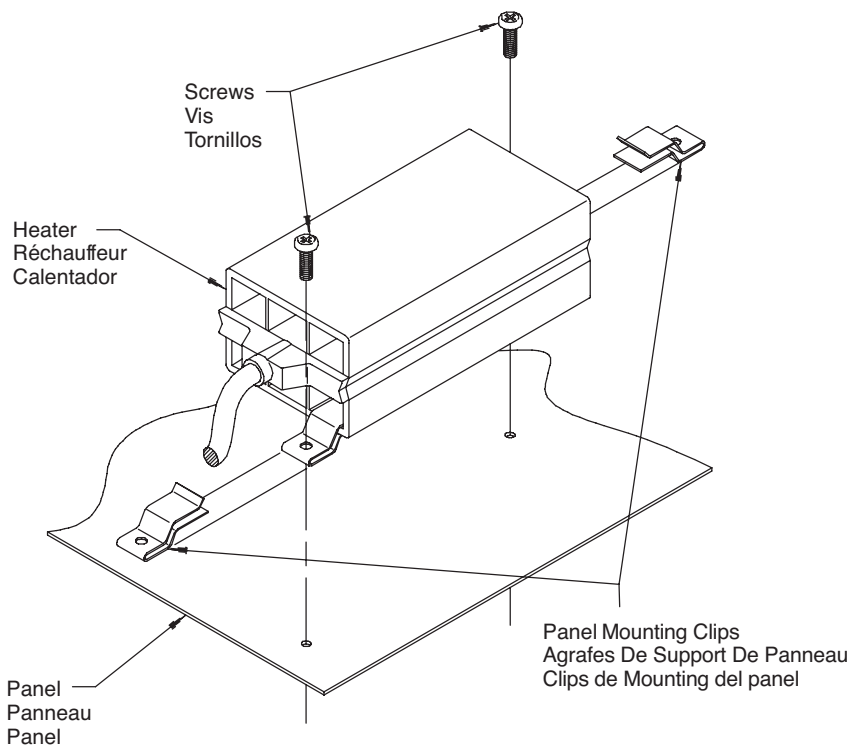
If using the DIN rail method of mounting, simply snap heater onto the DIN rail using the DIN rail clip as shown.

## RAIL DIN MOUNTING

Si en utilisant la méthode de Rail DIN de support, réchauffeur simplement instantané sur le Rail DIN à l'aide de l'agrafe de Rail DIN comme montré.

## RIELES DIN MOUNTING

Si usa el método de los rieles DIN de montaje, calentador simplemente rápido sobre los rieles DIN usando el clip de los rieles DIN según lo demostrado.



## PANEL MOUNTING

1. Remove DIN clip from heater if necessary. (DIN clips are shown on the reverse side of this sheet).
2. Slide panel mounting clips onto heater as shown. Note: Clips are mounted in diagonal corners when applicable.
3. Locate and drill two .140 inch diameter (#28 drill) holes in the panel corresponding to the holes in the panel mounting clips.
4. Install screws through holes in clips and panel. Tighten to 15 in-lbs.

## PANNEAU MOUNTING

1. Enlever l'agrafe DIN du réchauffeur au besoin. (des agrafes DIN sont montrées du verso de cette feuille).
2. Le support de panneau de glissière coupe sur le réchauffeur comme montré. Remarque : Des agrafes sont montées dans les coins diagonaux si applicables.
3. Placer et de perceuse deux de po. de diamètre de 140 des trous (# perceuse 28) au panneau correspondant aux trous dans les agrafes de support de panneau.
4. Installer les vis par des trous aux agrafes et au panneau. Serrer à 15 dans-livres.

## PANEL MOUNTING

1. Clip quitar del estruendo del calentador en caso de necesidad. (los clips del estruendo se demuestran en el lado reverso de esta hoja).
2. Clips del montaje del panel de la corredera sobre el calentador según lo demostrado. Nota: Los clips se montan en esquinas diagonales cuando son aplicables.
3. Localizar y del taladro dos de diámetro del 140 los agujeros de la pulgada (# taladro 28) en el panel que corresponde a los agujeros en los clips del montaje del panel.
4. Instalar a tornillos a través de los agujeros en clips y panel. Apretar a 15 en-libras.