

⚠ WARNING

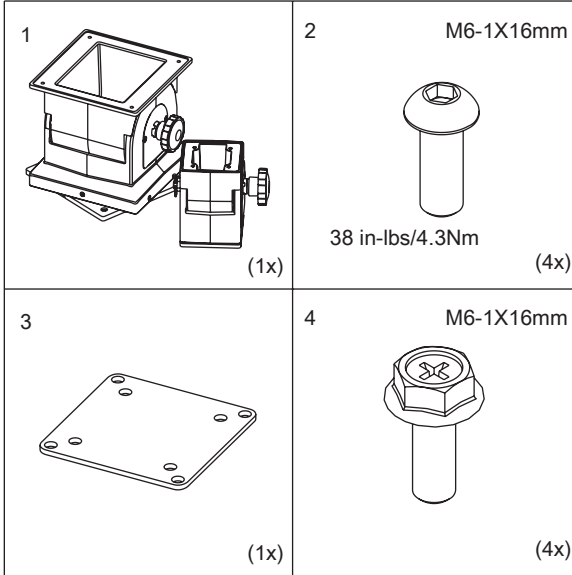
To avoid serious product damage or personal injury, do not use this device in an overhead suspension application.

⚠ AVERTISSEMENT

Pour éviter des dégâts de produits ou des dégâts personnels, n'utilisez pas cette appareil dans une application de suspension aérienne.

⚠ PRECAUCION

Evite daños serios al producto o a la persona, no utilice este mecanismo en objetos suspendidos del techo.



ENGLISH

NOTE: Enclosure stiffening brackets may be required in some applications. Contact your local Hoffman Sales Representative for more information.

Tilt Knob: The tilt locking knob must be secured before attempting to adjust the tilt tension. Failure to do so may result in the unit moving unexpectedly.
Torque: Min: 10 in-lbs/1.1 Nm Max: 240 in-lbs/26.7 Nm

FRANÇAIS

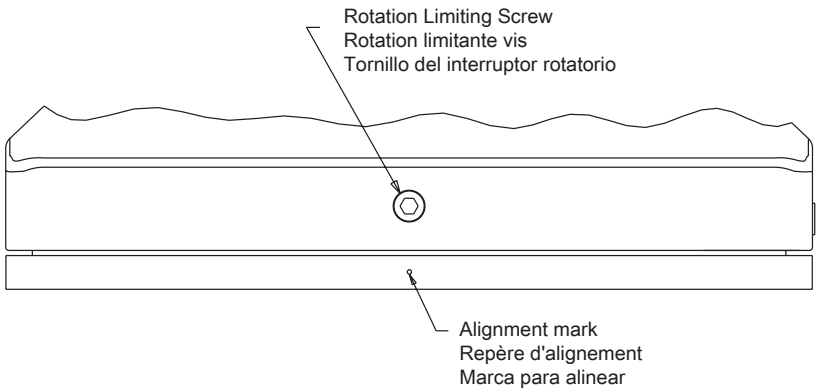
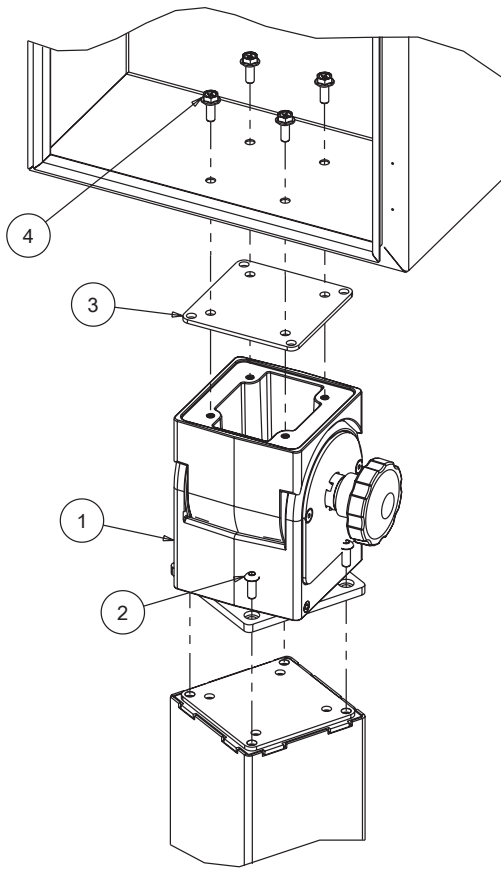
REMARQUE: Des dérailiers peuvent être nécessaire sur l'ensemble dans quelques applications. Contacter votre représentant local de Hoffman pour plus informations.

Ouverture inclinante: l'ouverture inclinante doit être sécuriser avant d'essayer de rectifier le tension de l'inclinante. Si vous manquez de faire ceci, l'unité peut être déplacer soudainement.
Couple Min. 1.1 Nm/10 po-lbs Max. 26.7 Nm/24 po-lbs.

ESPAÑOL

NOTA: Algunos modelos requieren de escuadras de refuerzo. Para mayor información contacte a su representante de ventas de Hoffman.

La perilla deberá asegurarse, antes de intentar ajustar la tensión de la cubierta, ya que si ésta fallara, podría causar que la unidad se moviera repentinamente.
Torque: Min. 10 in-lbs/1.1 Nm Max. 240 in-lbs/26.7 Nm.



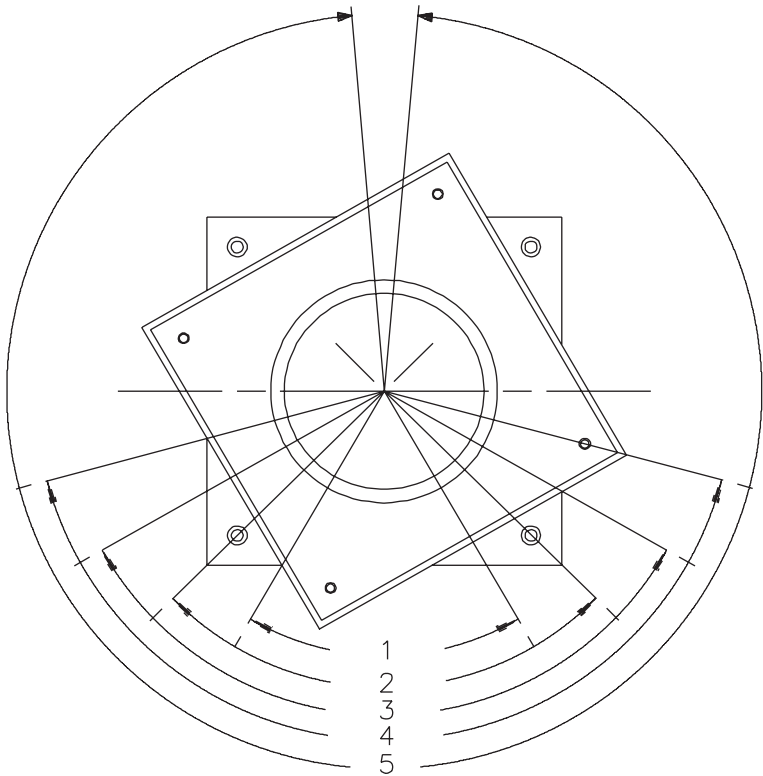
ENGLISH: With rotation limiting screw and the mark on the base aligned, turn the limiting screw clockwise until it bottoms. Turn the limiting screw back counter-clockwise the number of turns associated with the desired rotation shown on page 4. If the rotation limiting screw is removed, the rotation is limited to 350°.

FRANÇAIS:

Avec la rotation limitante vis et le mark aligné sur l'adject, tournez le vis en sens horaire jusque ça touche le fond. Retourner le vis en sens contre horaire avec le nombre et le tour nécessaire (montré à la page 4). Si la rotation limitante vis est supprimée, la rotation est limitée à 350°.

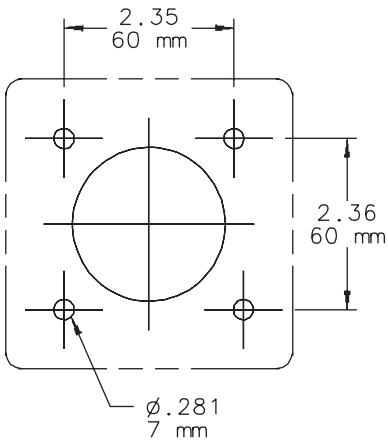
ESPAÑOL:

Con el tornillo del interruptor rotatorio y la marca sobre la tapa alineada gire el tornillo del interruptor en dirección de las manecillas del reloj hasta que baje. Después gire el tornillo en contra de las manecillas del reloj, las veces que sean necesarias de acuerdo a los giros y la rotación deseada que se muestra en la tabla an la pagina 4. Si se quita el tornillo del interruptor, la rotación se limita a 350°.

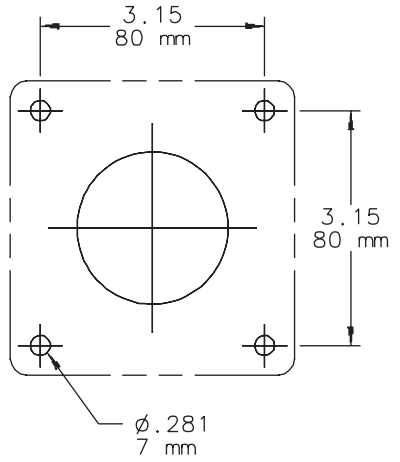


ANGLE ANGLE ANGULO	DEGREES/TURNS DEGRÉE / TOURNÉÉ GRADOS / GIROS
1	60° bottom 60° profond Superior a 60°
2	90° 1.5 turns (counter-clockwise) 90° 1.5 tours (sens contre-horaire) 90° 1.5 Giros (Contador en dirección a las manecillas del reloj)
3	120° 3 turns (counter-clockwise) 120° 3 tours (sens contre-horaire) 120° 3 Giros (Contador en dirección a las manecillas del reloj)
4	150° 4.5 turns (counter-clockwise) 150° 4.5 tours (sens contre-horaire) 150° 4.5 Giros (Contador en dirección a las manecillas del reloj)
5	350° 7.5 turns (counter-clockwise) 350° 7.5 tours (sens contre-horaire) 350° 7.5 Giros (Contador en dirección a las manecillas del reloj)

4x4 Mounting patterns
 4x4 diagram de montage
 Patrones Para el Montaje 4x4

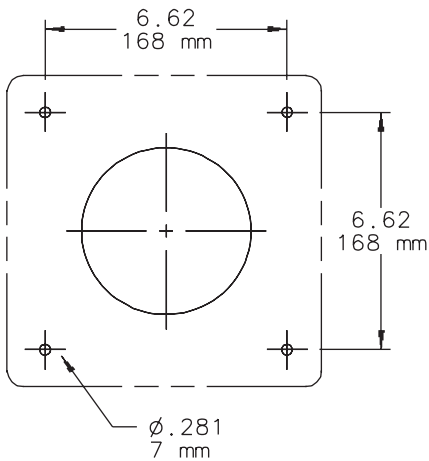


Top Pattern
 Diagram du dessus
 Patrón Inferior



Bottom Pattern
 diagram du dessous
 Patrón Inferior

8x8 Mounting patterns
 8x8 diagram de montage
 Patrones de Montaje 8x8





HOFFMAN