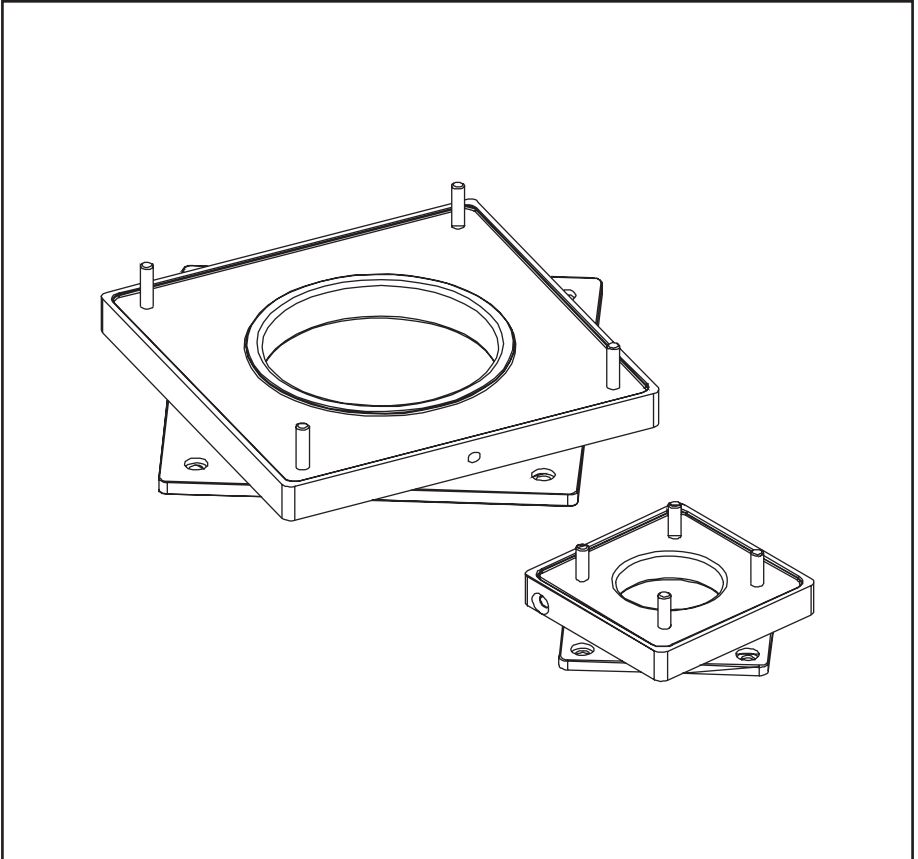


APX®



## WARNING

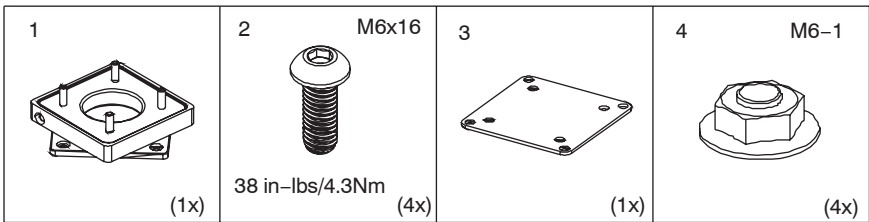
To avoid serious product damage or personal injury, do not use this device in an overhead suspension application.

### AVERTISSEMENT

Pour éviter des dégâts de produits ou des dégâts personnels, n'utilisez pas cette appareil dans une application de suspension aérienne.

### PRECAUCION

Evite daños serios al producto o a la persona, no utilice este mecanismo en objetos suspendidos del techo.



#### ENGLISH

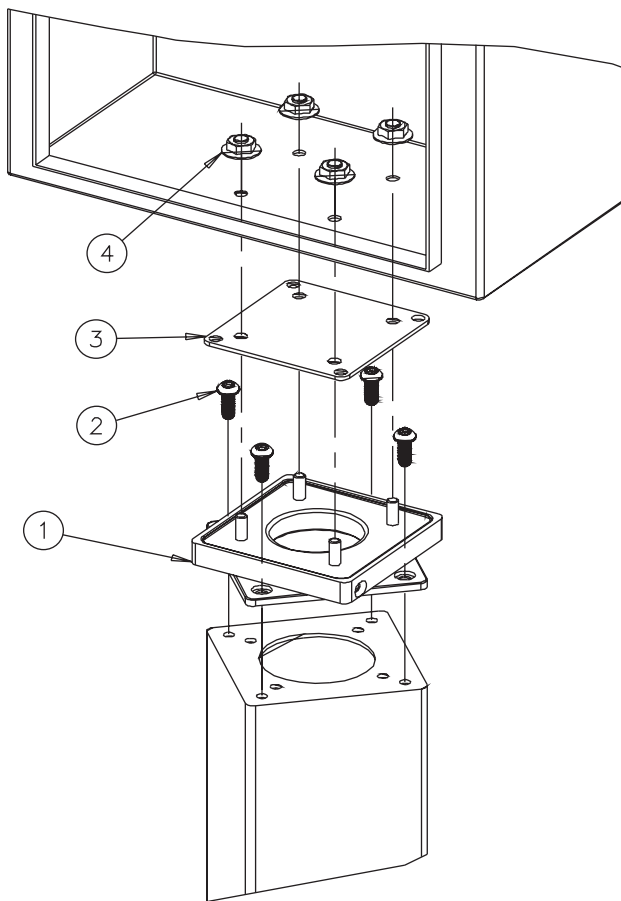
NOTE: Enclosure stiffening brackets may be required in some applications. Contact your local Hoffman Sales Representative for more information.

#### FRANÇAIS

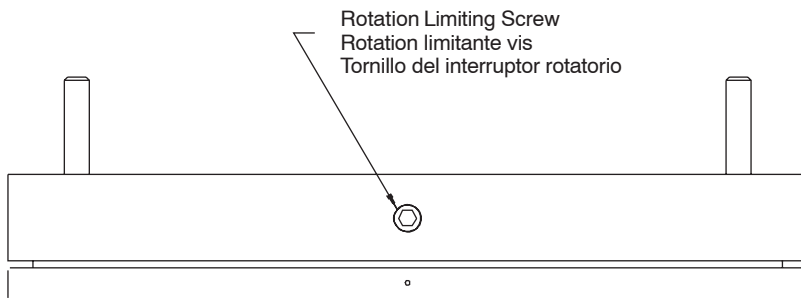
REMARQUE: Ensemble stiffening brackets peuvent être nécessaire sur quelques applications. Contacter note représentant local de Hoffman pour plus informations.

#### ESPAÑOL

NOTA: Algunos modelos requieren de escuadras de refuerzo. Para mayor información contacte a su representante de ventas de Hoffman.



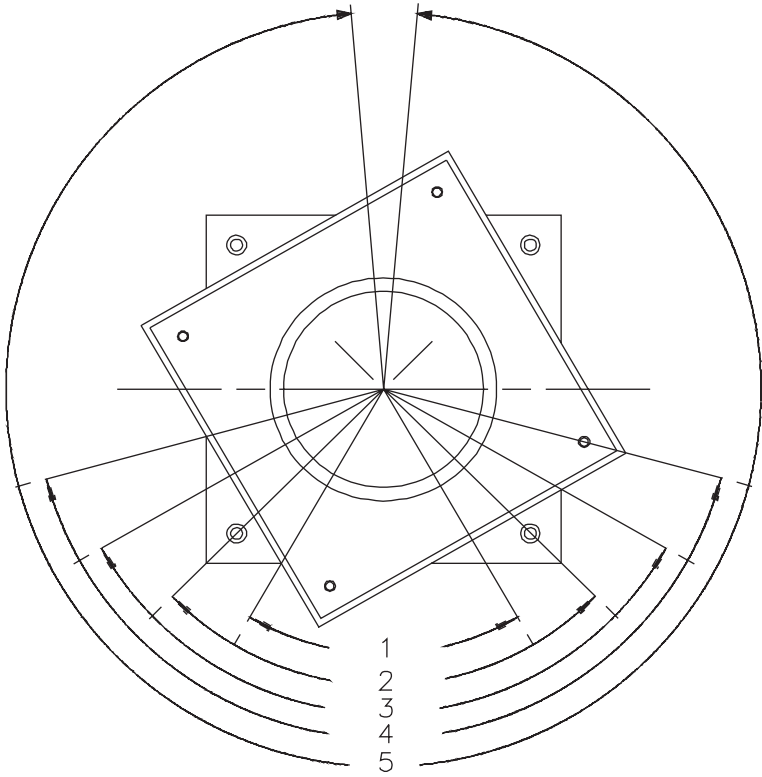
## ASWV88



ENGLISH: With rotation limiting screw and the mark on the base aligned, turn the limiting screw clockwise until it bottoms. Turn the limiting screw back counter-clockwise the number of turns associated with the desired rotation shown to the right. If the rotation limiting screw is removed, the rotation is limited to 350°.

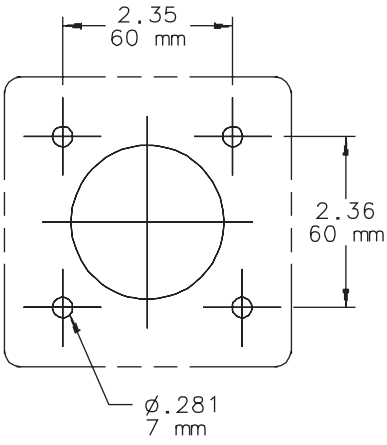
FRANÇAIS: Avec la rotation limitante vis et le mark aligné sur l'adjectif, tournez le vis en sens horaire jusque ça touche le fond. Retourner le vis en sens contre horaire avec le nombre et le tour nécessaire (montré à droite). Si la rotation limitante vis est supprimée, la rotation est limitée à 350°.

ESPAÑOL: Con el tornillo del interruptor rotatorio y la marca sobre la tapa alineada gire el tornillo del interruptor en dirección de las manecillas del reloj hasta que baje. Después gire el tornillo en contra de las manecillas del reloj, las veces que sean necesarias de acuerdo a los giros y la rotación deseada que se muestra en la tabla de la derecha. Si se quita el tornillo del interruptor, la rotación se limita a 350°.

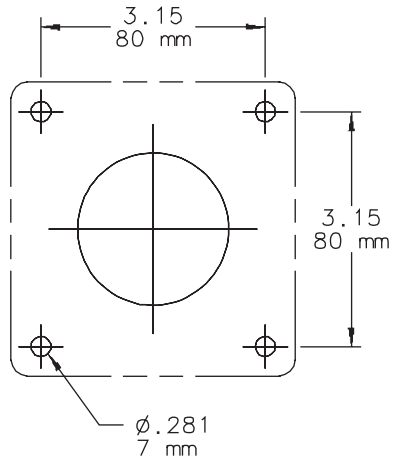


ANGLE ANGLE ANGULO	DEGREES/TURNS Degrée / tournée Grados / Giros
1	60° bottom 60° profond Superior a 60°
2	90° 1.5 turns (counter-clockwise) 90° 1.5 tours (sens contre-horaire) 90° 1.5 Giros (Contador en dirección a las manecillas del reloj)
3	120° 3 turns (counter-clockwise) 120° 3 tours (sens contre-horaire) 120° 3 Giros (Contador en dirección a las manecillas del reloj)
4	150° 4.5 turns (counter-clockwise) 150° 4.5 tours (sens contre-horaire) 150° 4.5 Giros (Contador en dirección a las manecillas del reloj)
5	350° 7.5 turns (counter-clockwise) 350° 7.5 tours (sens contre-horaire) 350° 7.5 Giros (Contador en dirección a las manecillas del reloj)

4x4 Mounting patterns  
 4x4 diagram de montage  
 Patrones Para el Montaje 4x4

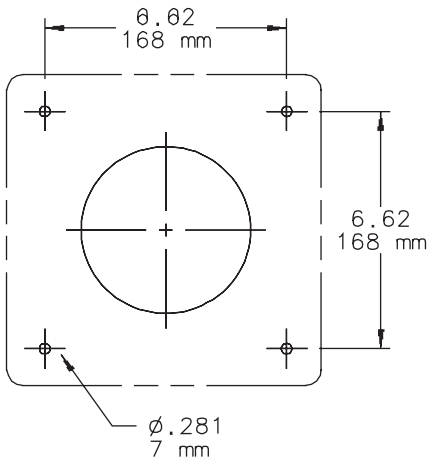


Top Pattern  
 Diagram du dessus  
 Patrón Inferior



Bottom Pattern  
 diagram du dessous  
 Patrón Inferior

8x8 Mounting patterns  
 8x8 diagram de montage  
 Patrones de Montaje 8x8





**HOFFMAN**