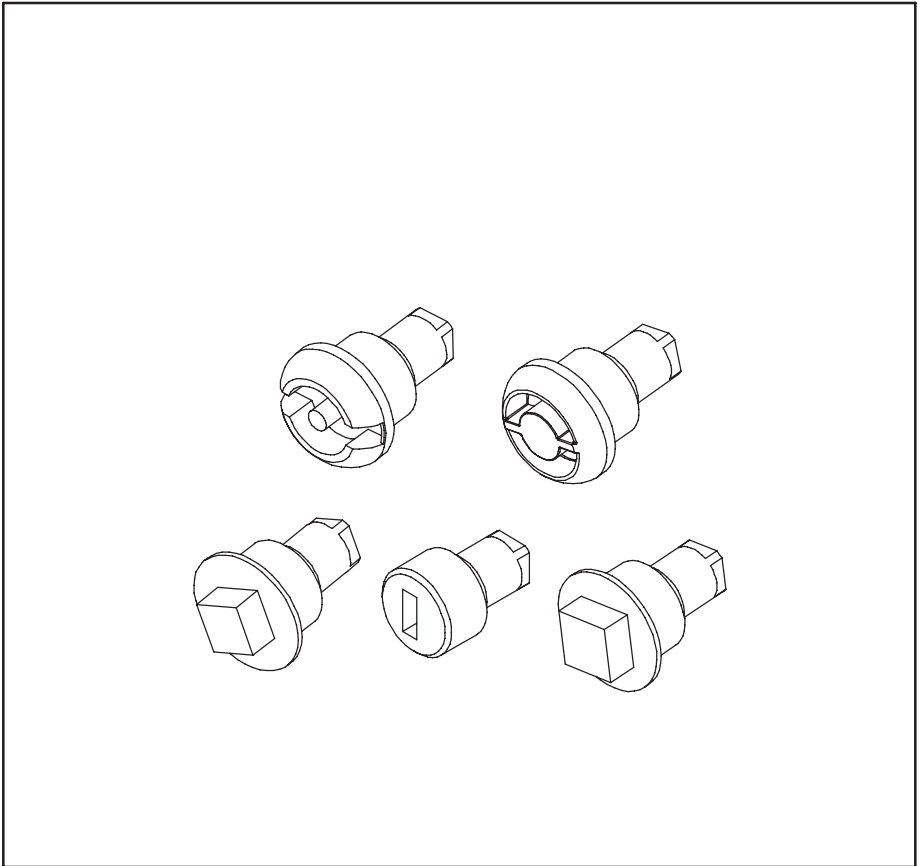


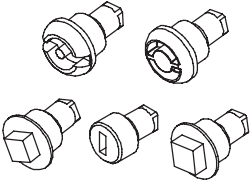
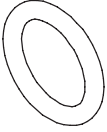

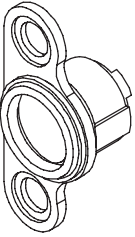
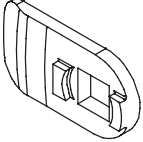
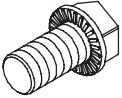


HOFFMAN

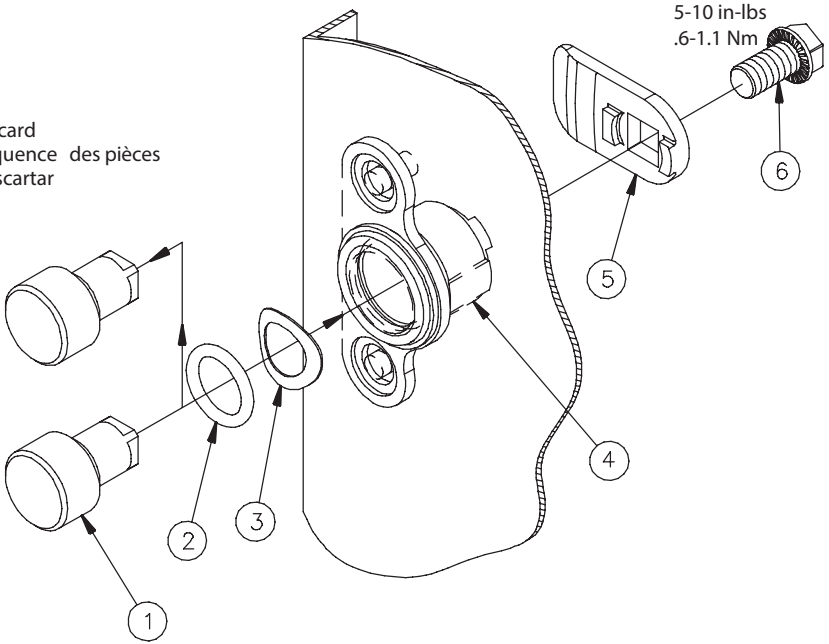
INLINE

Latch Inserts
Barillet
Inserciones Del Cierre/Seguro



<p>1</p>  <p>(1x)</p>	<p>2</p> 
<p>3</p> 	<p>4</p> 
<p>5</p> 	<p>6</p> <p>M5-0.8x10mm</p>  <p>5-10 in-lbs .6-1.1 Nm</p>

Discard
Séquence des pièces
Descartar





HOFFMAN