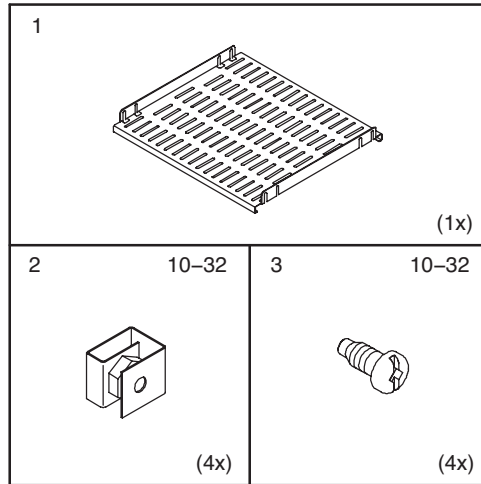


Fixed Shelf  
Örtlich festgelegtes Regal  
Étagère Fixe  
Fijo Estante

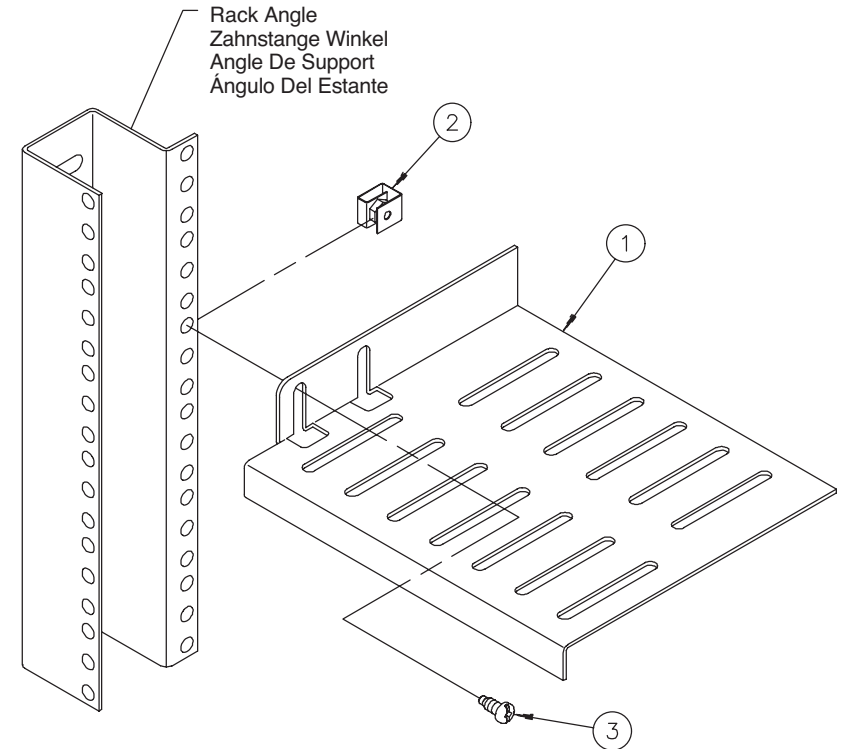


English

1. Install clipnuts to rack angle at desired shelf height.
2. Install 10-32 screw into clipnut. Thread in until screw is approximately 1/2 inch from being tightened. NOTE: Shelf can be mounted with rack angles flush to front or side of frame based on holes selected.
3. Slide the shelf down onto the 10-32 screws and tighten. Torque to 4.3 Nm (38in-lbs)

Español

1. Clipnuts fijos de ShelfInstall para atormentar ángulo en la altura deseada del estante.
2. Instale el tornillo 10-32 en clipnut. Rosque adentro hasta que el tornillo está a pulgada del aproximadamente 1/2 del ajuste. NOTA: El estante se puede montar con ángulos del estante a ras del frente o del lado del bastidor basado en los agujeros seleccionados.
3. Resbale el estante abajo sobre los 10-32 tornillos y apriete. Esfuerzo de torsión a 4.3 Nm (38in-lbs).



Deutsch

1. Bringen Sie clipnuts an, um Winkel auf gewünschter Regalhöhe stark zu beanspruchen.
2. Bringen Sie Schraube 10-32 in clipnut an. Verlegen Sie innen, bis Schraube der Zoll ungefähr 1/2 von festgezogen sein ist. ANMERKUNG: Regal kann mit Zahnstange Winkeln zur Frontseite oder zu Seite des Rahmens bündig angebracht werden basiert worden auf den vorgewählten Bohrungen.
3. Schieben Sie das Regal unten auf die 10-32 Schrauben und ziehen Sie fest. Drehkraft bis 4,3 Nm (38in-lbs).

Français

1. Installez les clipnuts pour étirer l'angle à la taille désirée d'étagère.
2. Installez la vis 10-32 sur le clipnut. Filetez dedans jusqu'à ce que la vis soit pouce approximativement de 1/2 de l'serrage. NOTE : L'étagère peut être montée avec des angles de support à affleurement avec l'avant ou le côté de l'armature basé sur des trous choisis.
3. Glissez l'étagère vers le bas sur les 10-32 vis et serrez. Couple à 4,3 Nm (38in-lbs).