

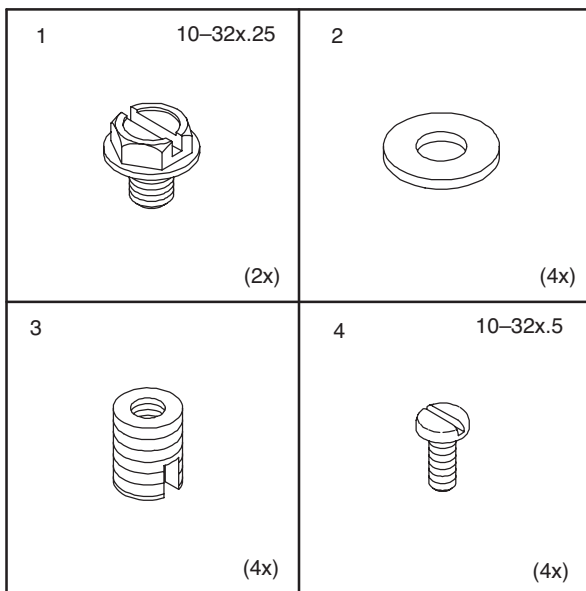


**HOFFMAN**

**ULTRX®**

Screw Insert Kit  
Schraubeneinbausatz  
Insertion de vis  
Juego de insertos de tornillo





#### ENGLISH

\* Drive insert into boss until flush with surface.

\*\* Use 10-32 screws to mount components.  
20 in-lbs

#### DEUTSCH

\* Einsatz in den Sockel bis zur Oberflächenebene einschlagen.

\*\* 10-32 Schrauben benützen, um Teile zu montieren.  
2.26 Nm

#### FRANÇAIS

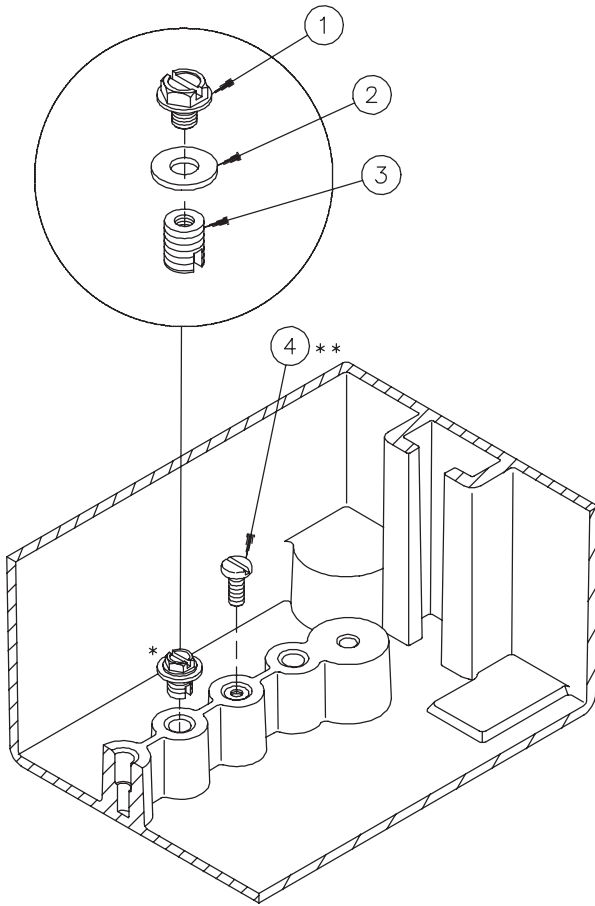
\* Visser de Lorce le manchon dans le bossage jusqu'au niveau de la surface.

\*\* Utiliser les vis 10-32 pour monter les éléments.  
2.26 Nm

#### ESPAÑOL

\* Hínque el inserto en el saliente hasta que quede raso con la superficie.

\*\* Use tornillos 10-32 para montar los componentes.  
2.26 Nm





---

**HOFFMAN**