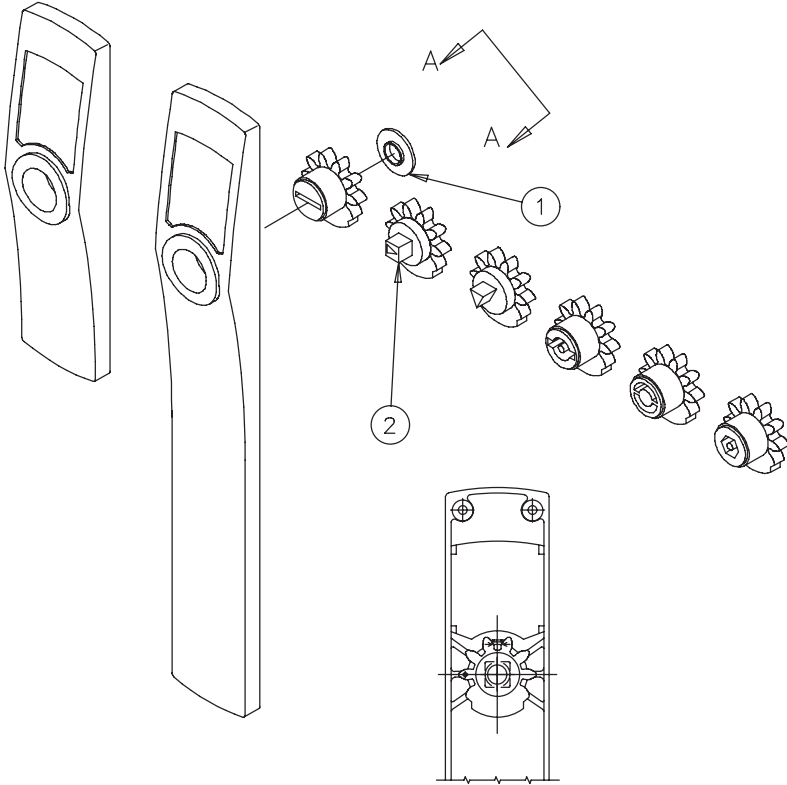


**PROLINE®**  
Insert Gear  
Insérer La Vitesse  
Insertar el Mecanismo



DETAIL A-A

