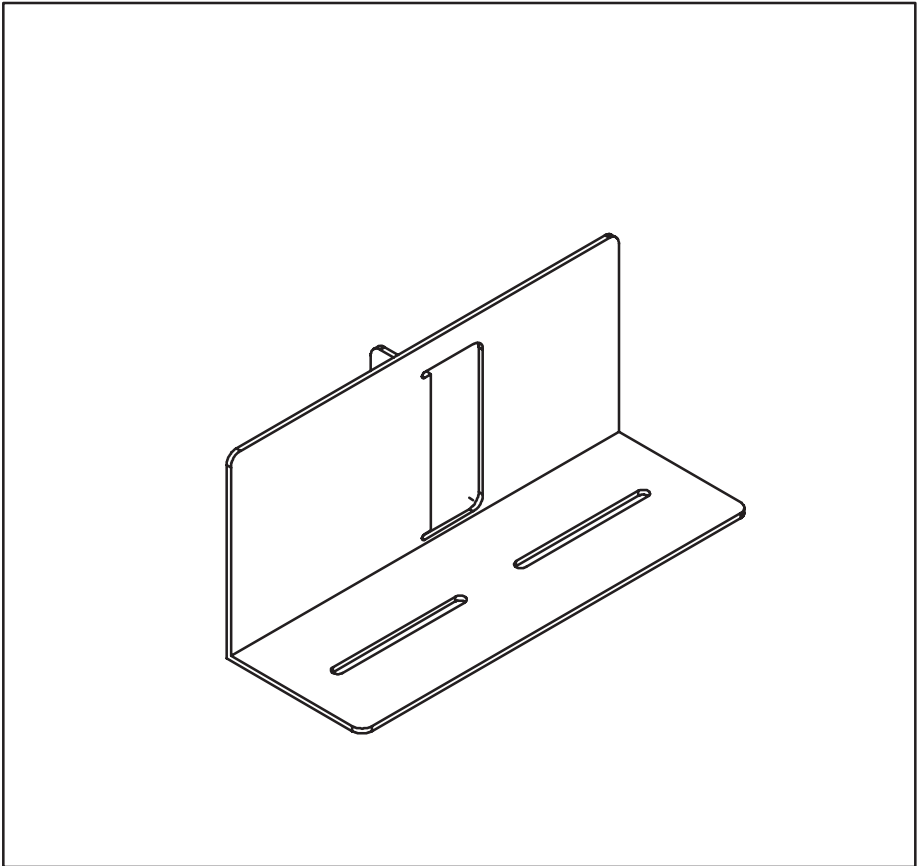
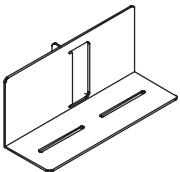
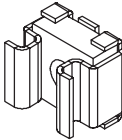




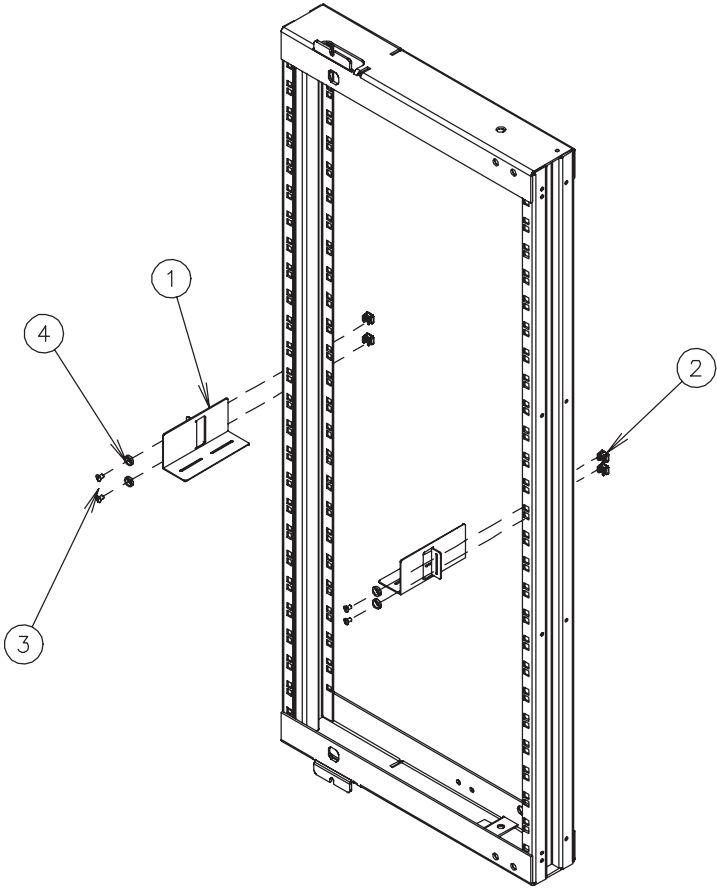


**HOFFMAN**

**PROLINE®**  
Swing Frame Guide



<p>1</p>  <p>(2x)</p>	<p>2</p> <p>M5</p>  <p>(4x)</p>
<p>3</p> <p>M5-0.8x20</p>  <p>(4x)</p>	<p>4</p>  <p>(4x)</p>





**HOFFMAN**