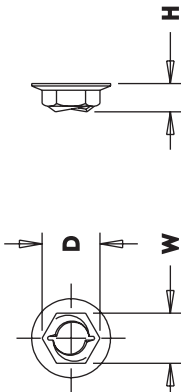
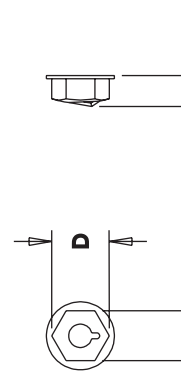
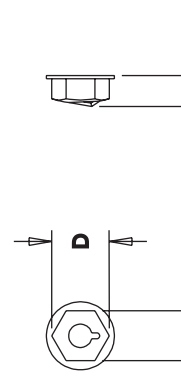
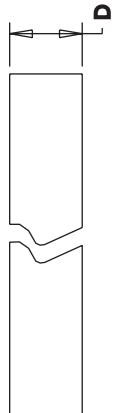


FASTENER VISSERIE SEGU	W	D	H	ENCLOSURES USED ON PI CES JOINTES UTILISÉES SUR CAJAS UTILIZADAS EN	APPLICATION APPLICATION APLICACIÓN
	.34 8.71mm	.45 11.43mm	.15 3.91mm	Painted steel with non-threaded studs Acero pintado con pernos sin cabeza	Twist on with Nutdriver Serrage avec un tournevis porte-embout Atornille con desarmador de caja
	.375 9.52mm	.562 14.27mm	.223 5.66mm	Aluminum Aluminium Aluminio	Twist on with Nutdriver Serrage avec un tournevis porte-embout Atornille con desarmador de caja
	.344 8.74mm	.469 11.91mm	.212 5.38mm	Painted steel with threaded M4 studs Acier peint avec brides filetés M4 (goujons) Acero pintado con pernos M4 con cabeza	Twist on with Nutdriver Serrage avec un tournevis porte-embout Atornille con desarmador de caja
	N/A	.500 12.70mm	N/A	All Applications Toutes applications Todas las aplicaciones	Pressure Sensitive Adhesive Pression avec un adhésif sensible Adhesivo sensible a la presión

ENGLISH

* Door shown is for illustration only; your door may look different.

STEP 1: Using table above, determine which method of mounting is appropriate for your situation.

STEP 2: If mounting studs are to be used, place print pocket over appropriate studs and apply fastener.

STEP 3: Double-backed tape may be used instead of or in addition to fasteners (thermoplastic data pockets only).
Cut tape to length, remove backing from one side, and apply to rear surface of print pocket flange.

STEP 4: If using mounting studs and tape, pierce holes through tape as required. Remove remaining tape backing and press data pocket into place.

FRANÇAIS

* La porte représentée n'est montrée qu'à titre indicatif; votre porte peut être différente.

ÉTAPE 1: En vous servant du tableau ci-dessus, déterminez quelle méthode de montage convient à votre situation.

ÉTAPE 2: Si des brides de fixation doivent être utilisées, placez la poche à imprimés sur les brides appropriées et utilisez la visserie.

ÉTAPE 3: Un ruban adhésif à double face peut être utilisé à la place ou en plus de la visserie (Seulement pour mallettes non métalliques). Coupez le ruban à la longueur voulue, retirez la protection d'un côté et appliquez-le sur l'arrière du collet de la poche à imprimés.

ÉTAPE 4: Si vous utilisez les brides et le ruban adhésif, percez des trous dans le ruban en tant que de besoin. Enlevez la protection se trouvant encore sur le ruban et faites pression sur la poche à données pour la fixer en place.

ESPAÑOL

* La puerta mostrada es para ilustración su puerta puede verse diferente.

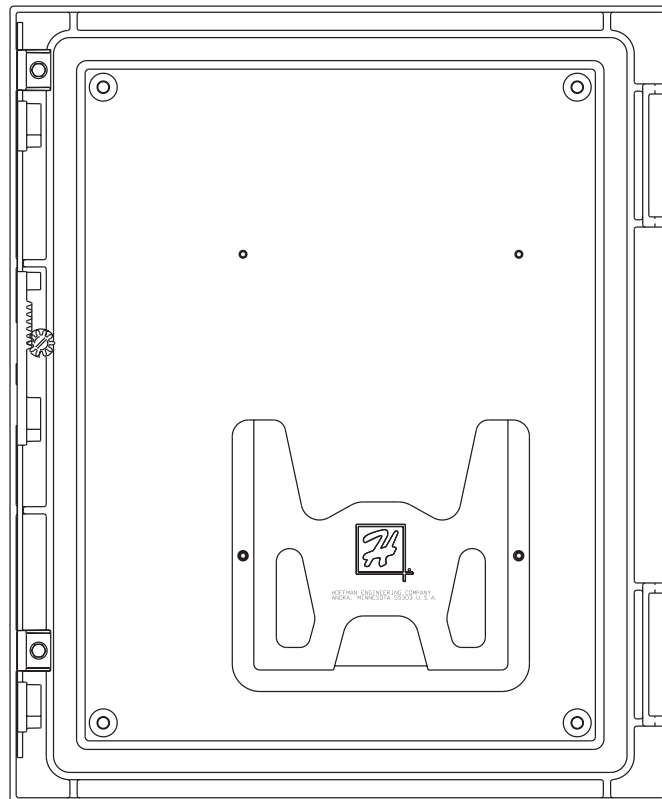
Paso #1: Utilizando la tabla determine qui método de montaje le es el más apropiado.

Paso #2: Si necesita utilizar los pernos para montaje, coloque el contenedor para el paquete de información sobre los pernos apropiados y coloque los seguros.

Paso #3: Puede utilizar cinta de dos caras en lugar de seguros y/o con seguros (solo para porta documentos no metálicos).

Corte un tramo de cinta, quite el papel encerado ole un solo lado y aplíquela a la superficie trasera de la orilla del contenedor.

Paso #4: Si se utilizan los pernos para montaje y la cinta de dos caras, perforo la cinta como se requiera. Quite el papel encerado restante y coloque presionando el contenedor para el paquete de información en su lugar





HOFFMAN