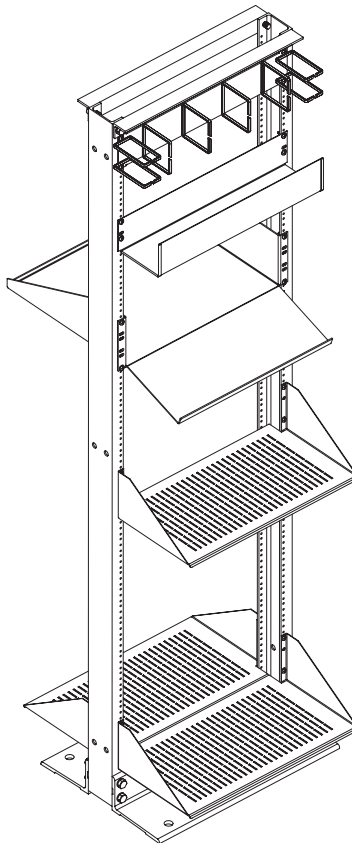


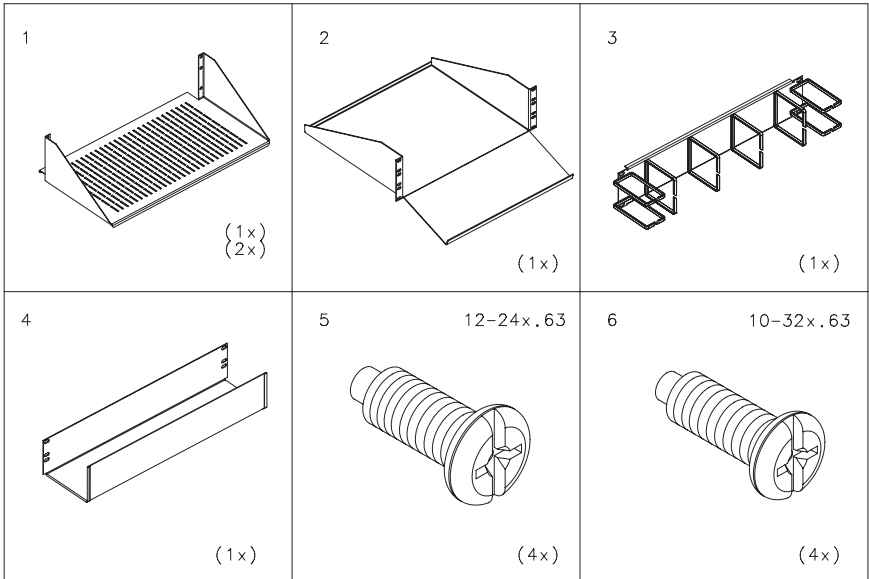


HOFFMAN

Open Frame Rack Accessories

Shelf, Keyboard Shelf, Cord Trough, Cord Keeper
Étagère Étagère de clavier Cuvette de corde Garde de corde
Estante Estante del teclado Canal de la cuerda Encargado
de la cuerda

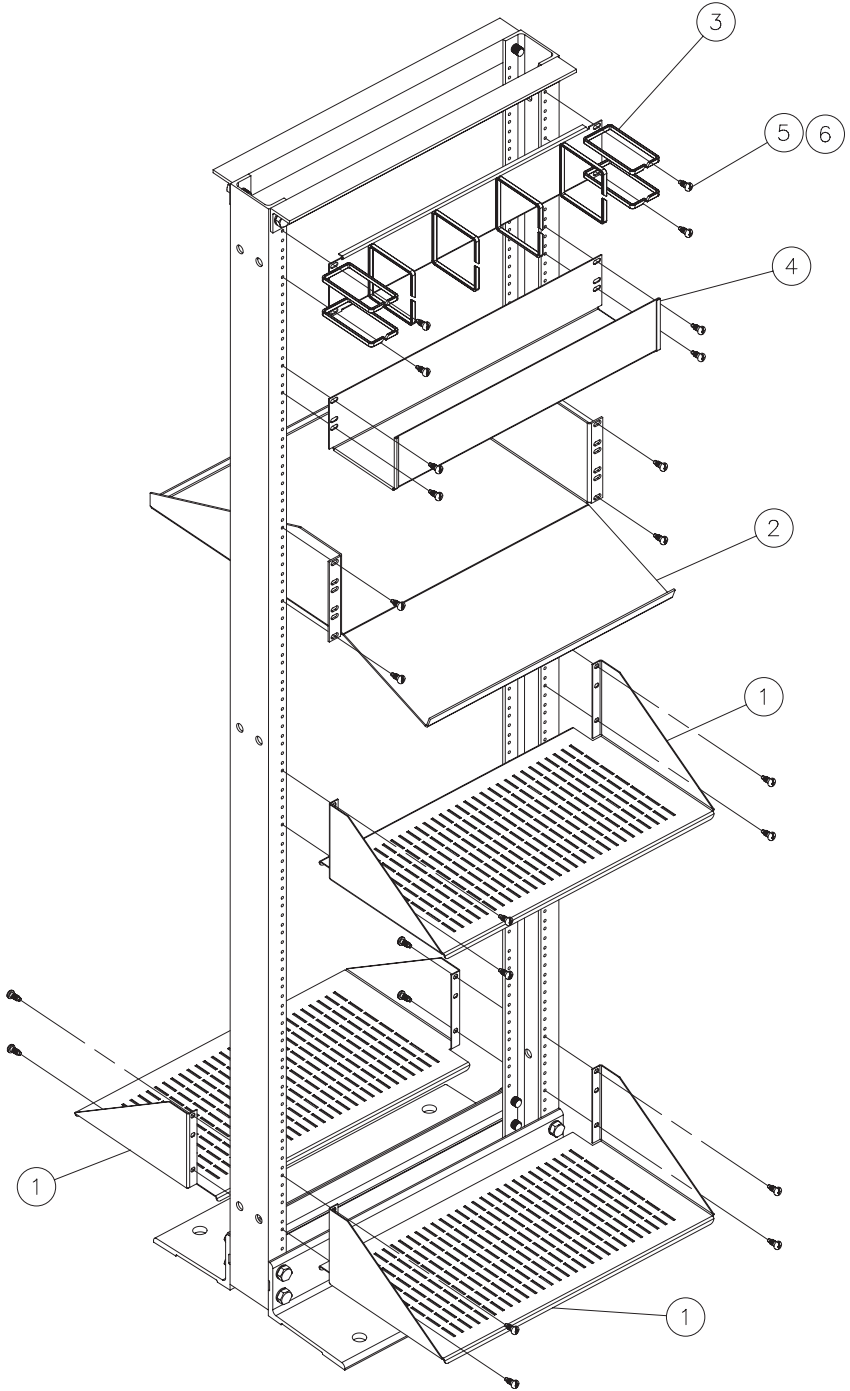




Note: Select screws to match rack angle thread pattern, typically 12 24 screws for open frame rack mounting or 10 32 screws for cabinet mounting. Only one type of screw may be supplied.

Note: Les vis choisies pour assortir le modèle de fil d'angle de support, en général 12 24 bause pour le support de chassis ouvert d'armature ou 10 32 vis pour le support de coffret. Seulement un type de vis peut être assuré.

Nota: Los tornillos selectos para emparejar el patrón del hilo de rosca del ángulo del estante, típicamente 12 24 atornillan para el montaje de estante abierto del marco o 10 32 tornillos para el montaje del gabinete. Solamente un tipo de tornillo puede ser provisto.





HOFFMAN