

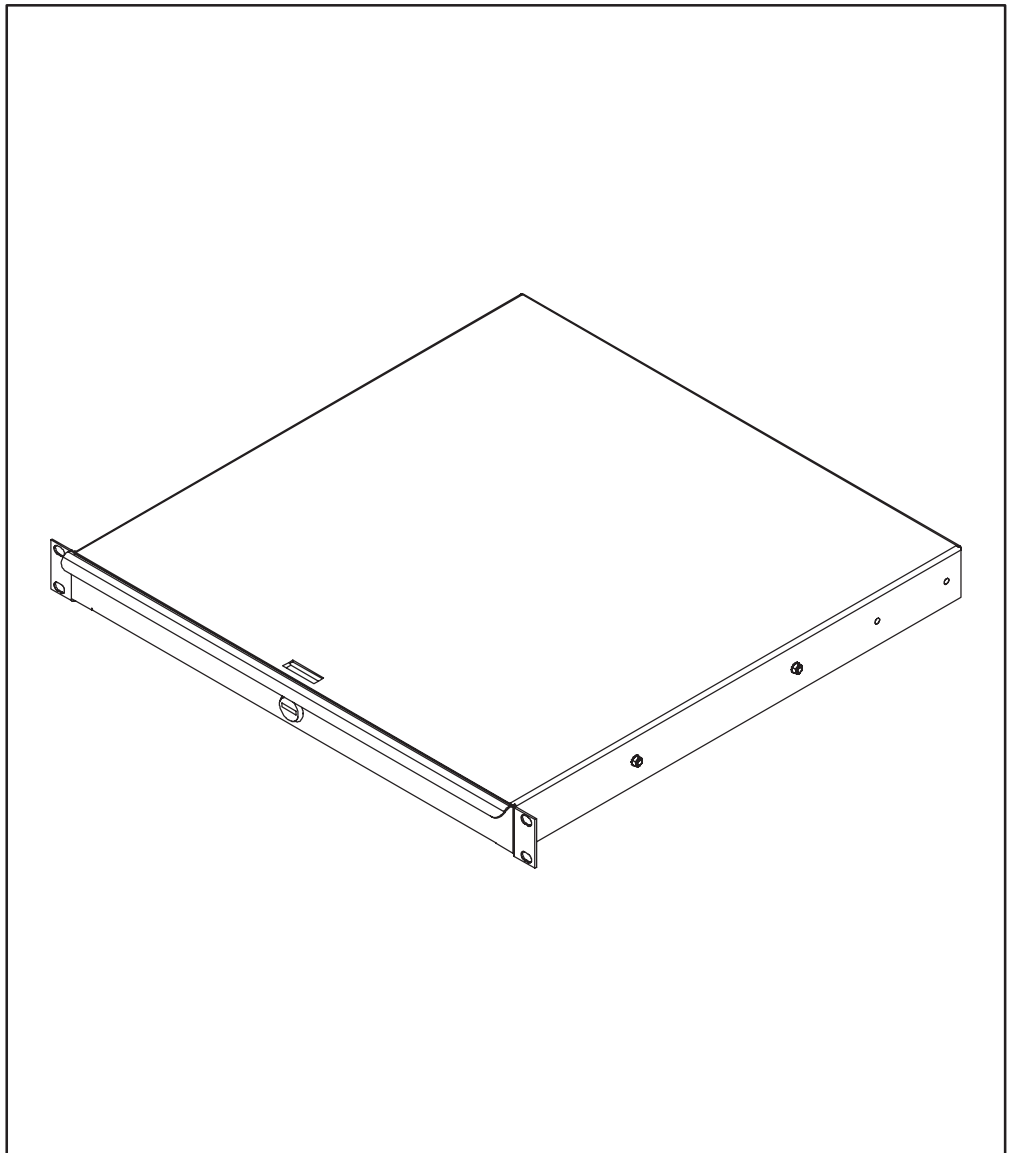
PROLINE®

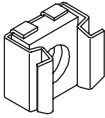
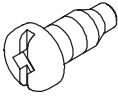
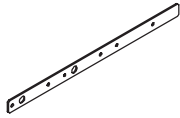

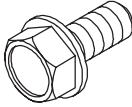
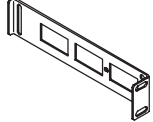
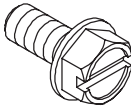
Drawer

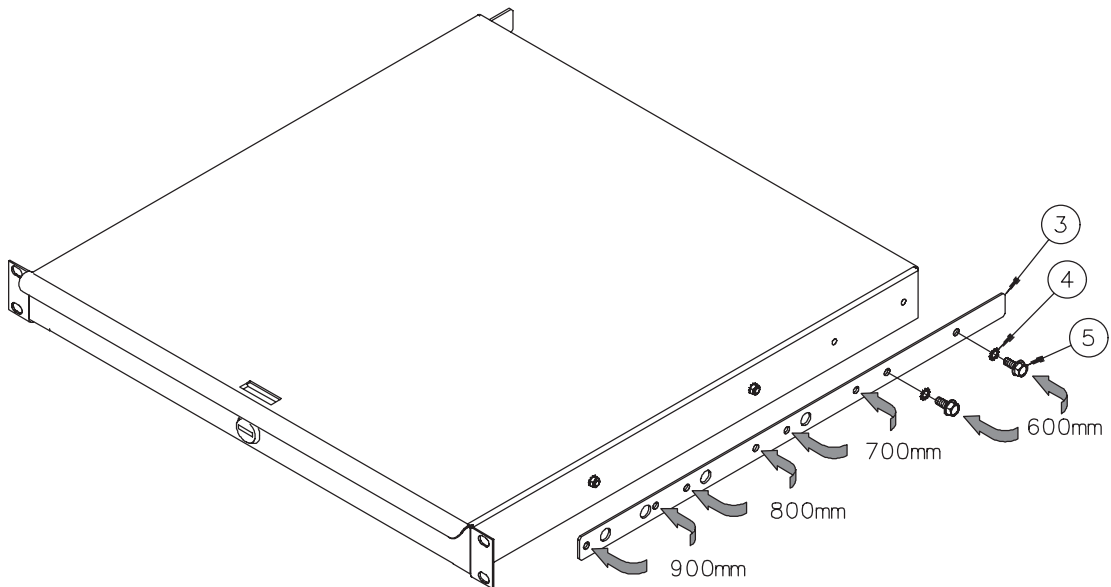
Fach

Tiroir

Cajón



1  (8x)	2 10-32  (4x)	3  (2x)	4 M5  (12x)
5 M5-.8x10  (8x)	6  (2x)	7 10-32x.62  (4x)	



Cabinet Depth (1U Only)

Schrank-Tiefe (nur 1U)

Profondeur De Cabinet (1U seulement)

Profundidad Del Gabinete (1U solamente)

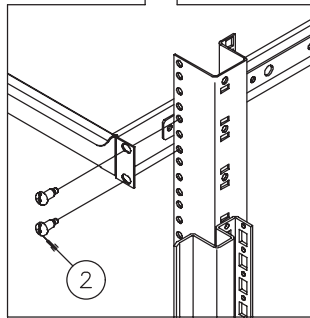
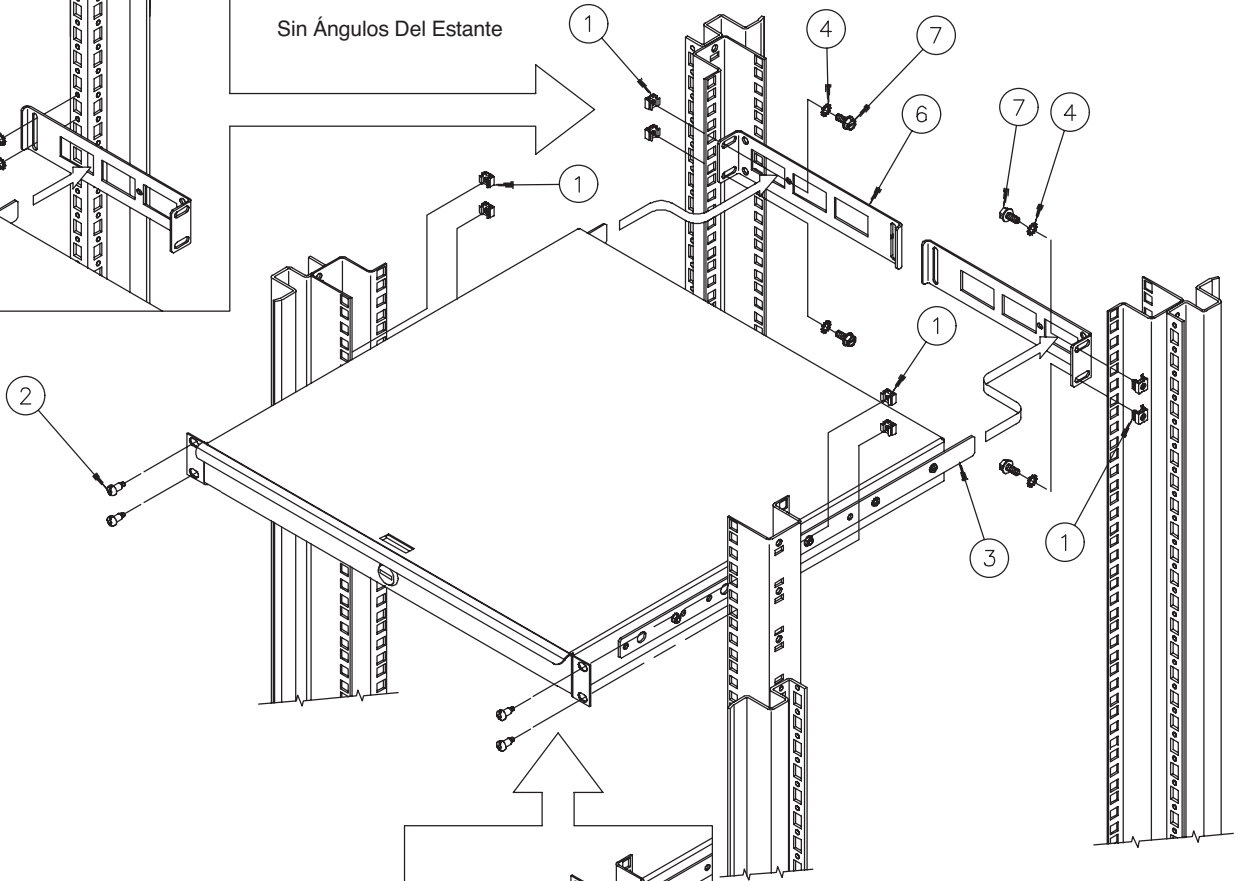
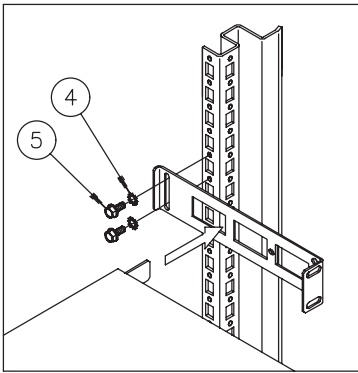
1U Only
 nur 1U
 1U seulement
 1U solamente

Without Rack Angles

Ohne Zahnstange Winkel

Sans Angles De Support

Sin Ángulos Del Estante



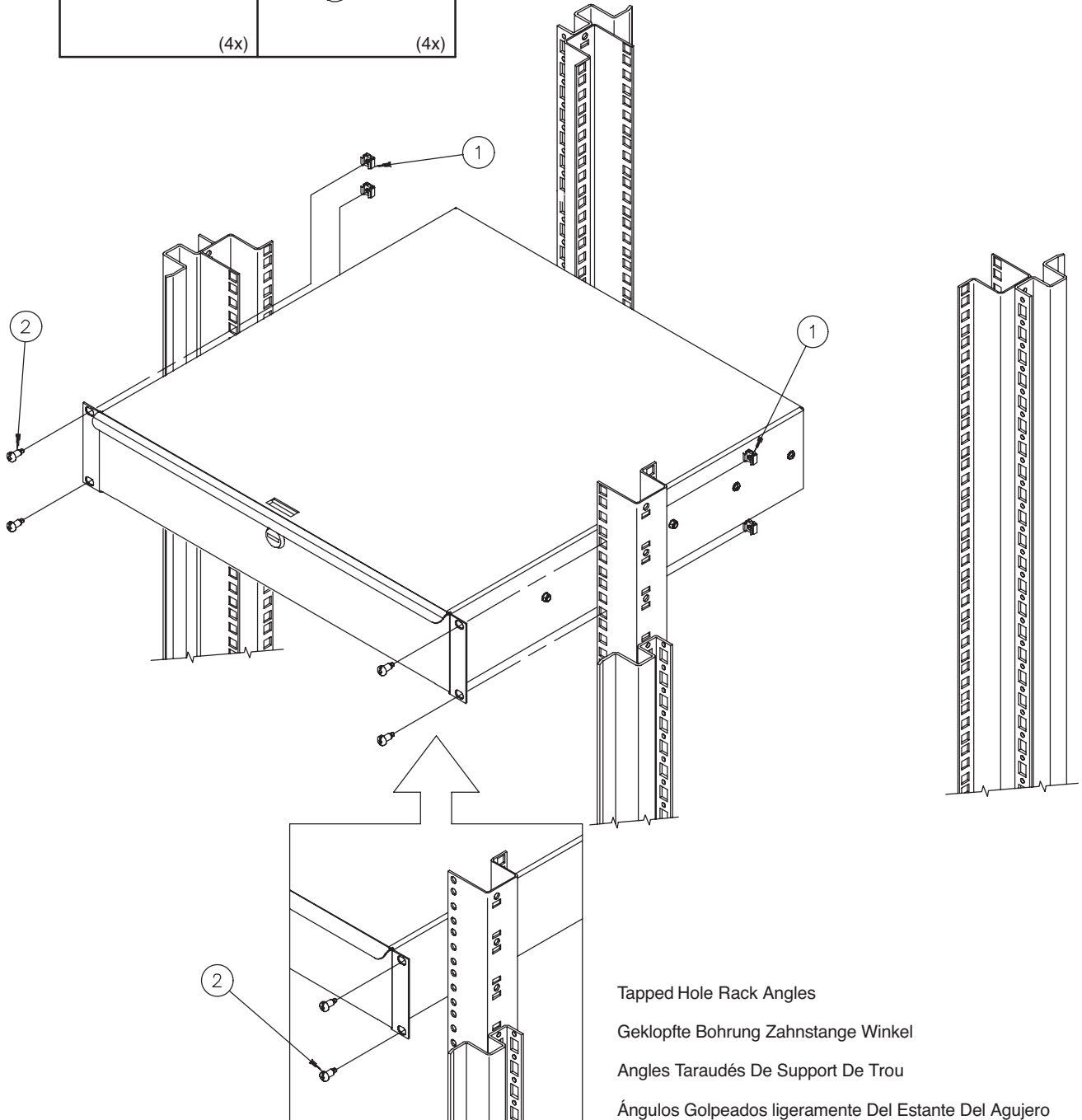
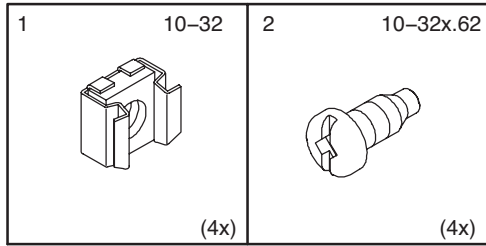
Tapped Hole Rack Angles

Geklopfte Bohrung Zahnstange Winkel

Angles Taraudés De Support De Trou

Ángulos Golpeados ligeramente Del Estante Del Agujero

2U and 3U
 2U und 3U
 2U et 3U
 2U y 3U



Tapped Hole Rack Angles

Geklopfte Bohrung Zahnstange Winkel

Angles Taraudés De Support De Trou

Ángulos Golpeados ligeramente Del Estante Del Agujero