

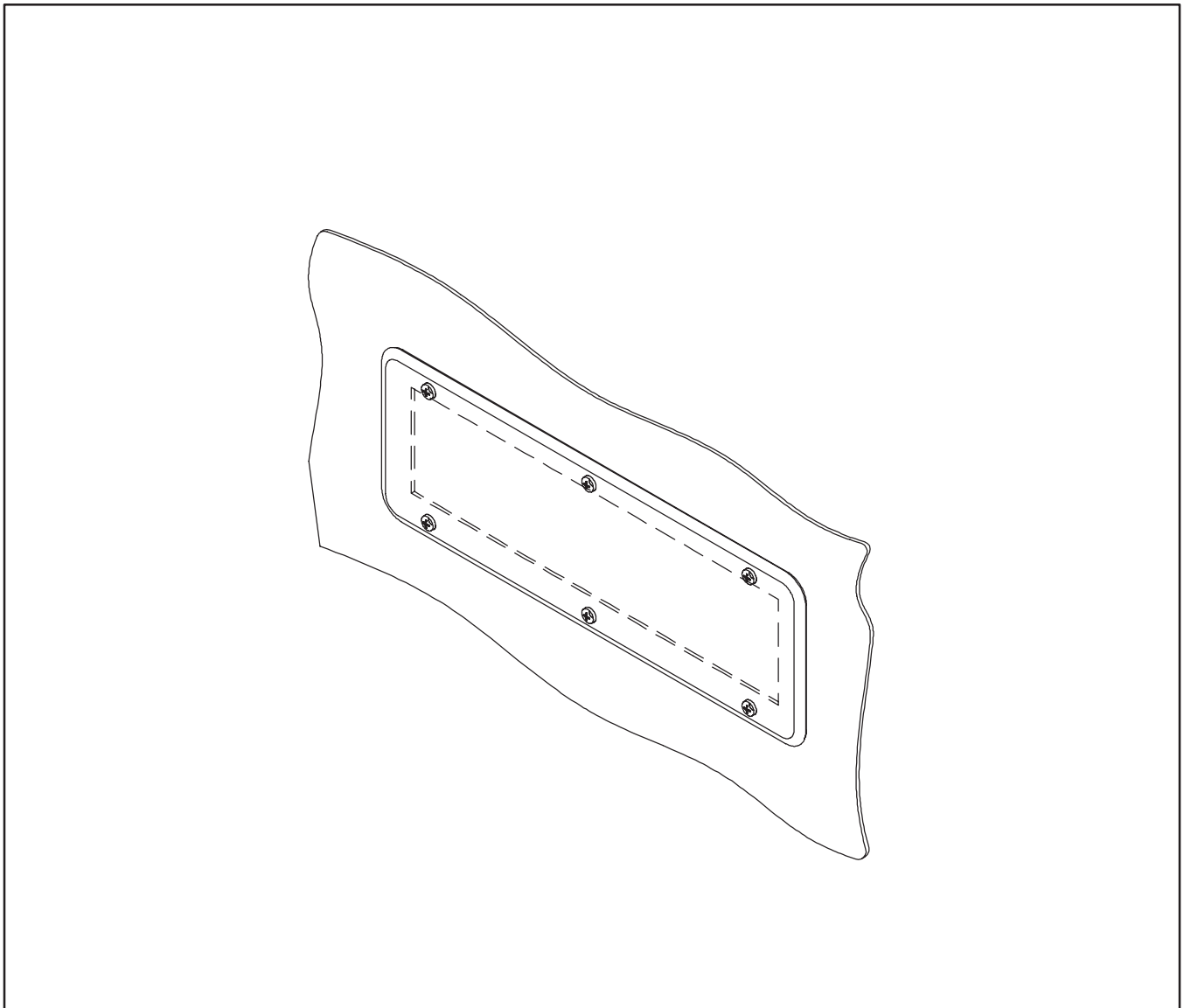
## LARGE ENCLOSURE

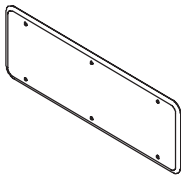
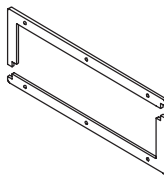
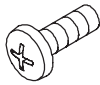


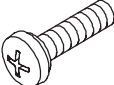




Gland Plate Kit

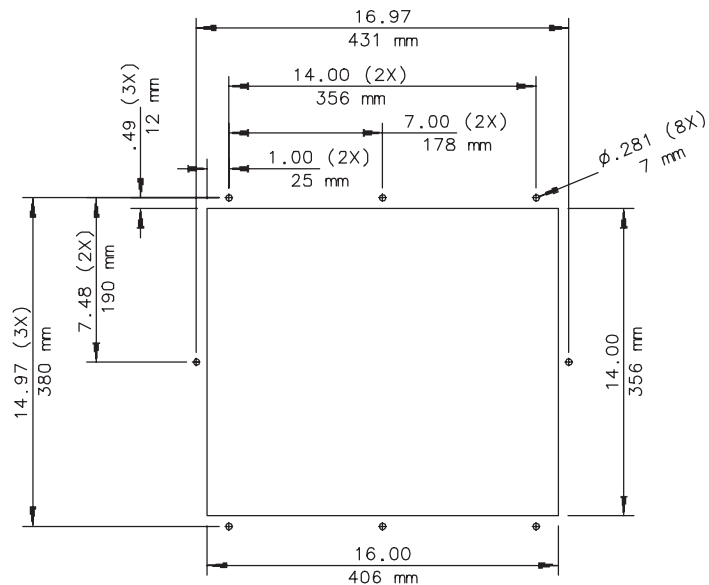
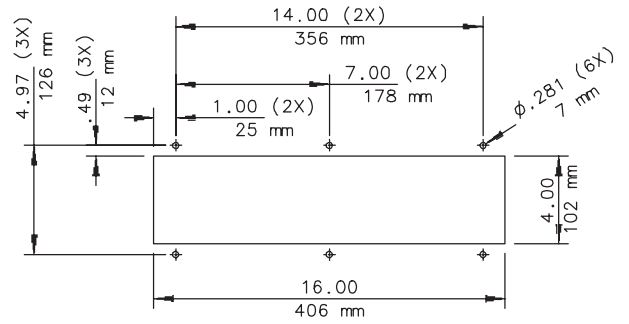
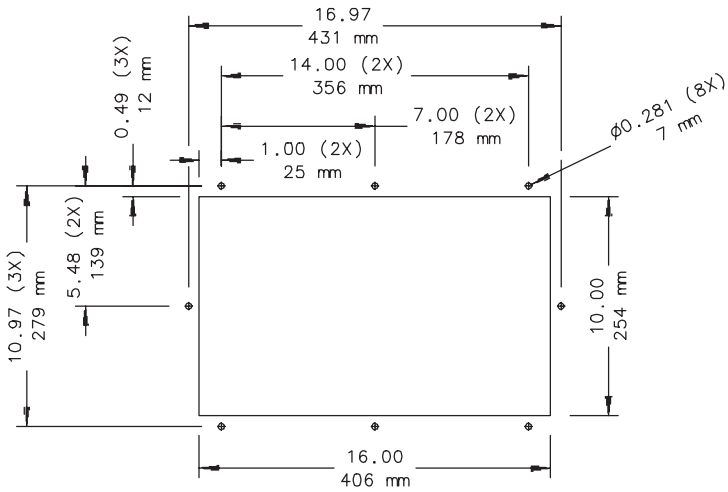
Drüse-Platte Installationsatz

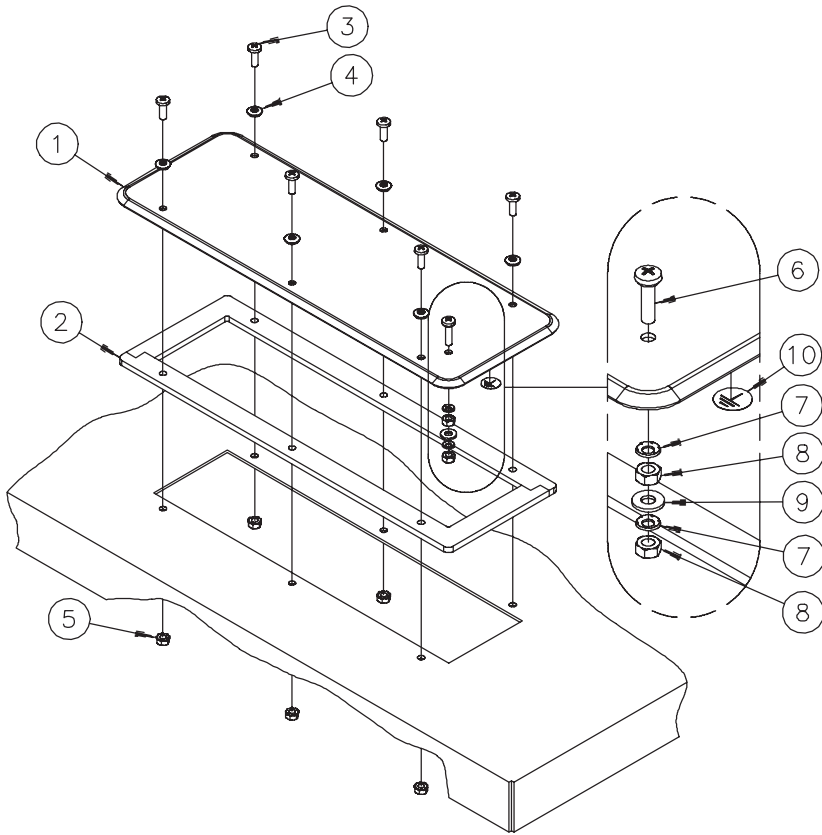
Kit De Plat De Glande

Kit De la Placa De la Glándula



1  (1x)	2  (1x)	3 1/4-20x.75  (8x)	4  (8x)	5 1/4-20  (8x)
6 1/4-20x1  (1x)	7  (2x)	8 1/4-20  (2x)	9 1/4  (1x)	10  (1x)





Maintains Type 4 and 12 when mounted on outside of enclosure.

Behält Art 4 und 12 bei, wenn Sie außerhalb an der Einschließung angebracht werden.

Maintient le type 4 et 12 une fois monté sur en dehors de de la clôture.

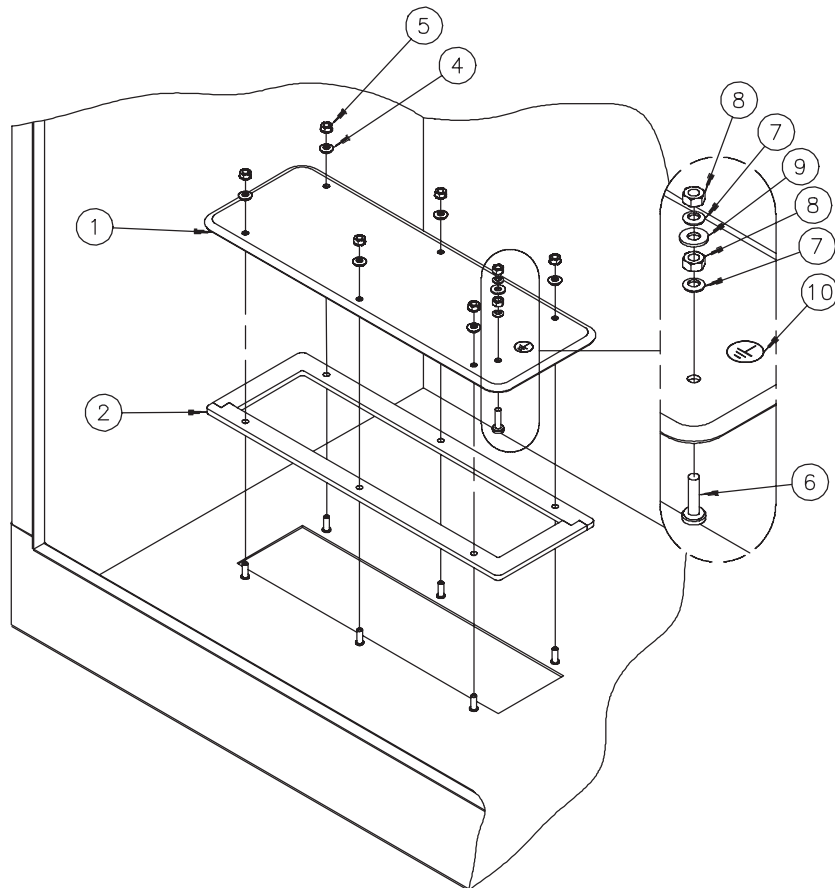
Mantiene el tipo 4 y 12 cuando está montado en fuera de recinto.

Maintains Type 12 when mounted on inside of enclosure.

Behält Art 12 bei, wenn Sie an innerhalb der Einschließung angebracht werden.

Maintient le type 12 une fois monté dessus à l'intérieur de de la clôture.

Mantiene el tipo 12 cuando está montado encendido dentro de recinto.





**HOFFMAN**