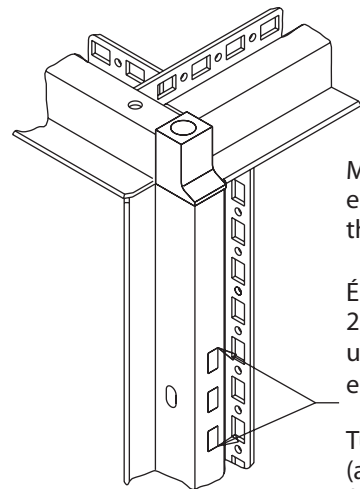
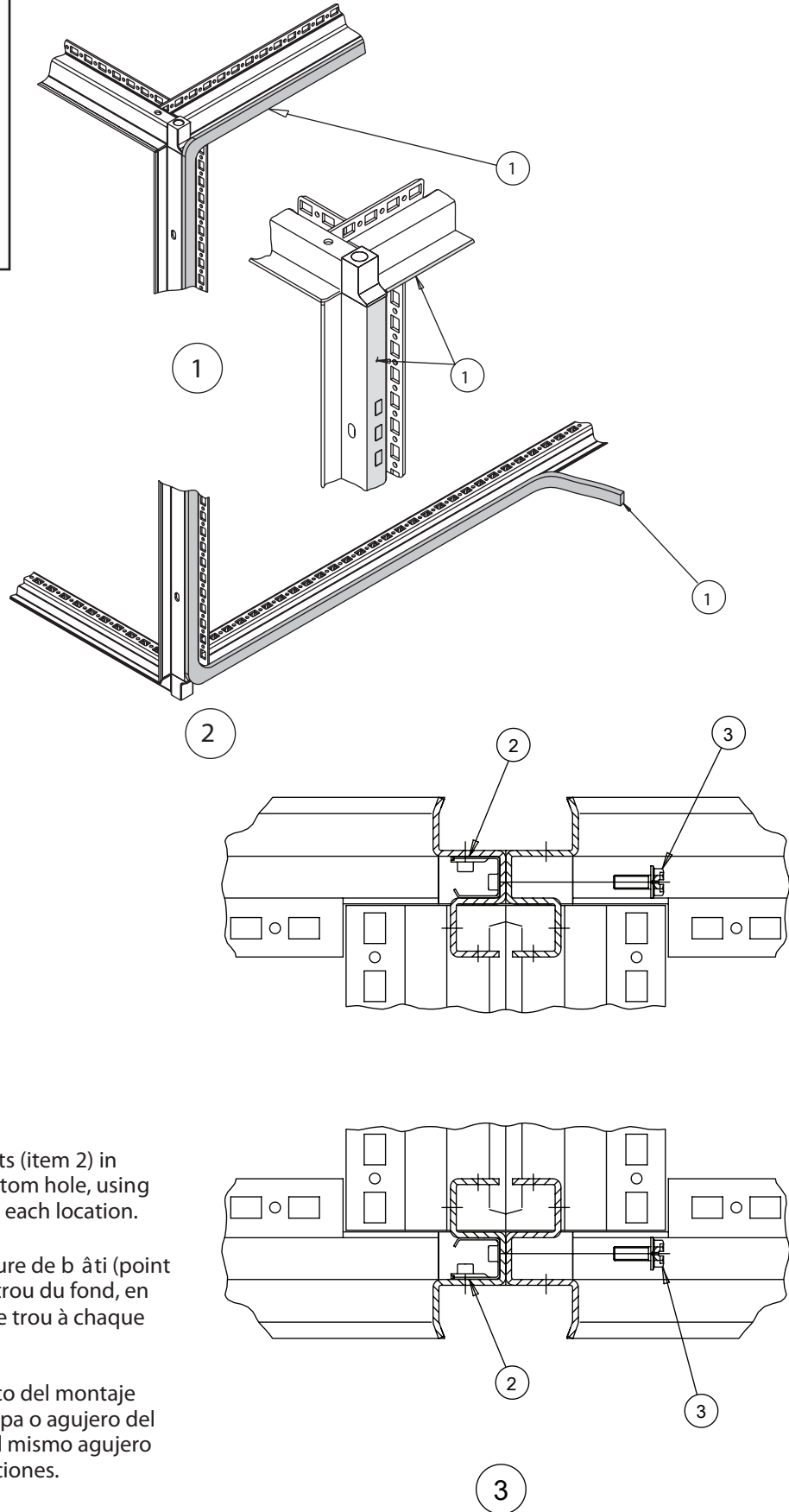


A

PROLINE™



Mount frame nuts (item 2) in either top or bottom hole, using the same hole in each location.

É crous d'armature de bâti (point 2) en dessus ou trou du fond, en utilisant le même trou à chaque emplacement.

Tuercas del marco del montaje (artículo 2) en tapa o agujero del fondo, usando el mismo agujero en cada localización.

1	2	3 M6-1x12	4
(1x)	(6x)	(6x)	(2x)

