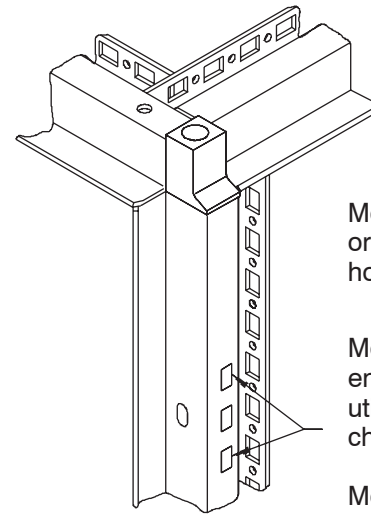


PROLINE®

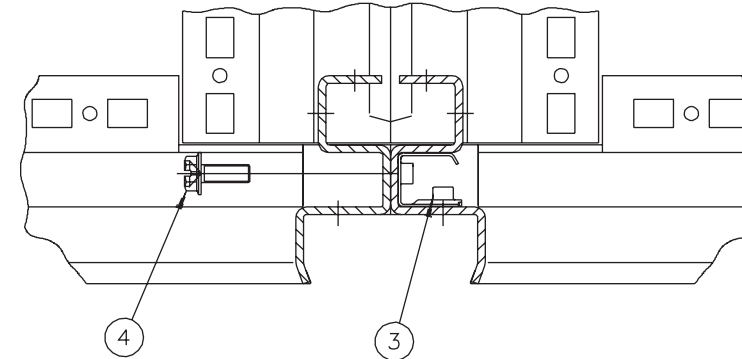
1 (1x)	2 (2x)	3 (6x)
4 M6-1x12 (6x)	5 (1x)	6 (2x)



Mount frame nuts in either top or bottom hole, using the same hole in all six locations.

Montez les écrous d'armature en dessus ou trou inférieur, en utilisant le même trou dans chacun des six endroits.

Monte tuercas del marco en tapa o el agujero inferior, usando el mismo agujero en las seis localizaciones.



3

