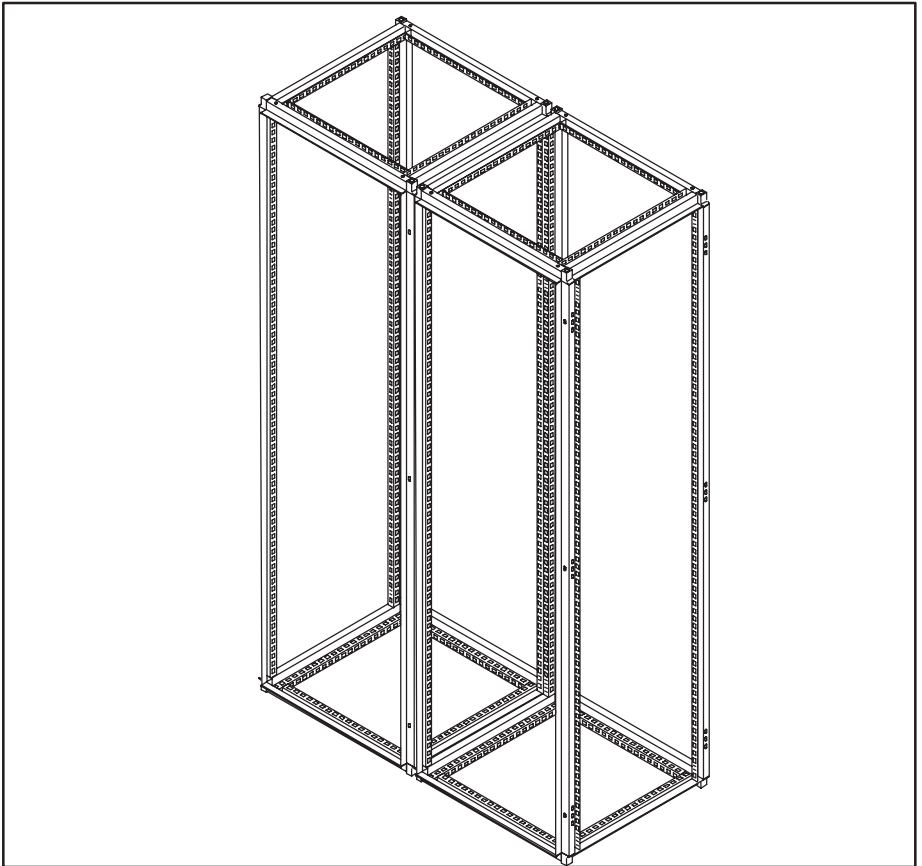


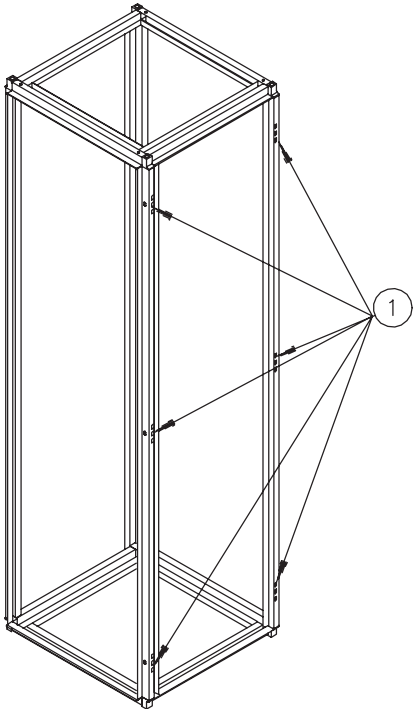
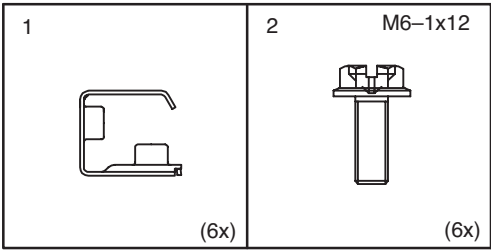


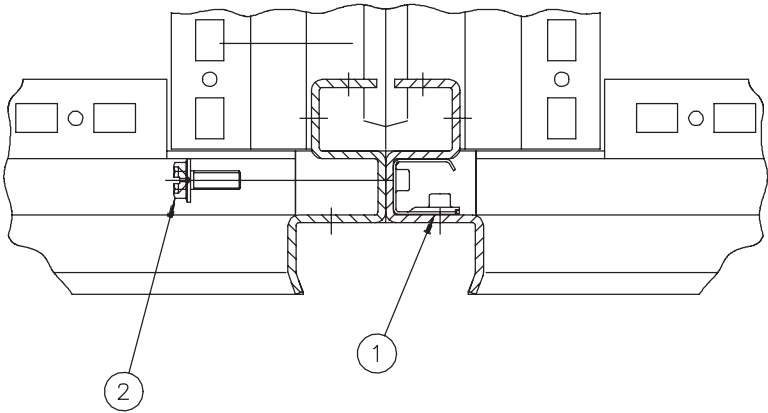
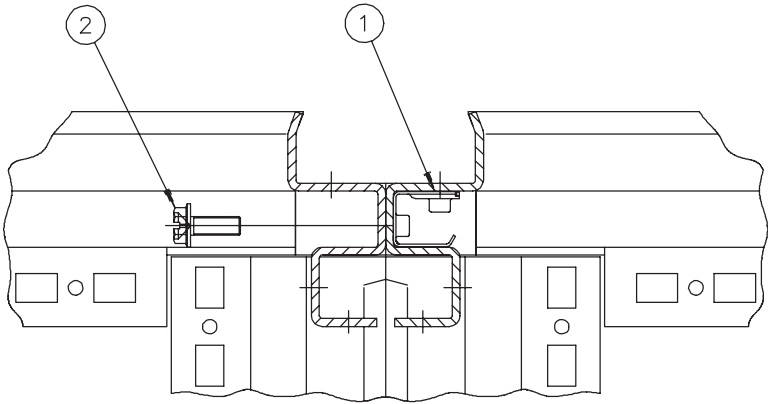
HOFFMAN

PROLINE®

Datacom Joining Kit (side-to-side)
Datacom-verbinder Installationssatz (seitlich)
Kit se joignant de la télématique (vertical)
Kit que ensambla del datacom (de lado a lado)









HOFFMAN