


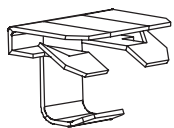
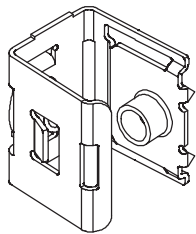
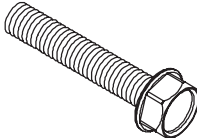
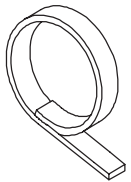
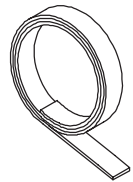
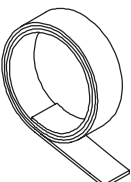
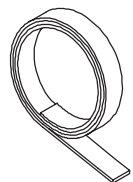
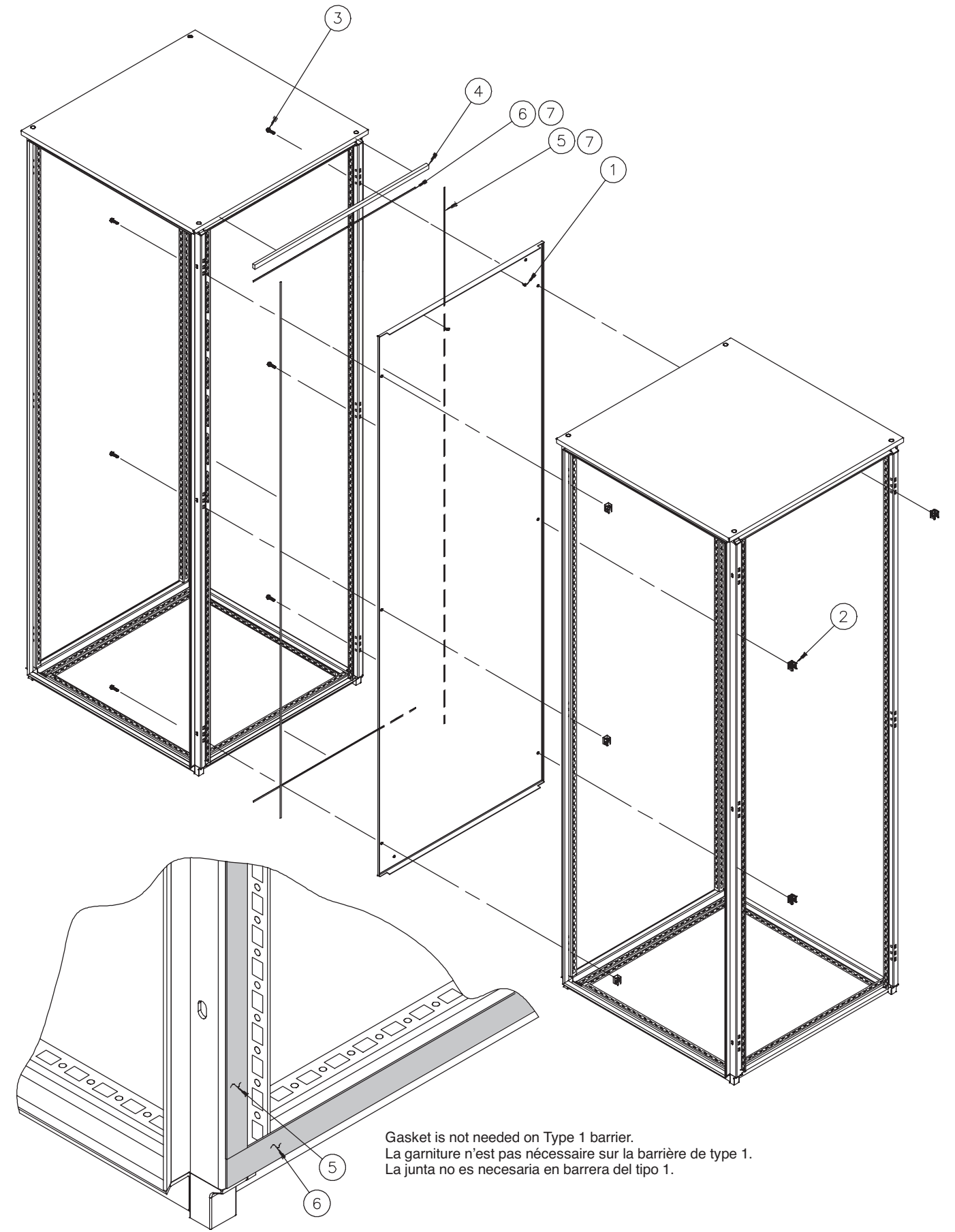


PROLINE®
 Barrier Panel
 Panneau De Barrière
 Panel De la Barrera

 CAUTION	 ATTENTION	 PRECAUCION
<p>To preserve the integrity of the gasket seal, be very careful not to disrupt the gasket position when handling the panel.</p> <p>Pour préserver l'intégrité du joint de garniture, faites attention très à ne pas perturber la position de garniture en manipulant le panneau.</p> <p>Para preservar la integridad del sello de la junta, tenga muy cuidado de no interrumpir la posición de la junta al manejar el panel.</p>		

1  (2x)	2  (6x)	3 M6x25  (6x)
4  EMC Barriers Only Barrières d'EMC Seulement Barreras de EMC Solamente 3 Feet	5 *  Non-EMC Only Non-EMC Seulement Non-EMC Solamente	
6 *  Non-EMC Only Non-EMC Seulement Non-EMC Solamente	7 *  EMC Only EMC Seulement EMC Solamente	

* Cut gasket to length.
 Coupez la garniture à la longueur.
 Corte la junta a la longitud.



Gasket Detail (non-EMC only)
Détail De Garniture (non-EMC seulement)
Detalle De la Junta (non-EMC solamente)

Gasket is not needed on Type 1 barrier.
 La garniture n'est pas nécessaire sur la barrière de type 1.
 La junta no es necesaria en barrera del tipo 1.