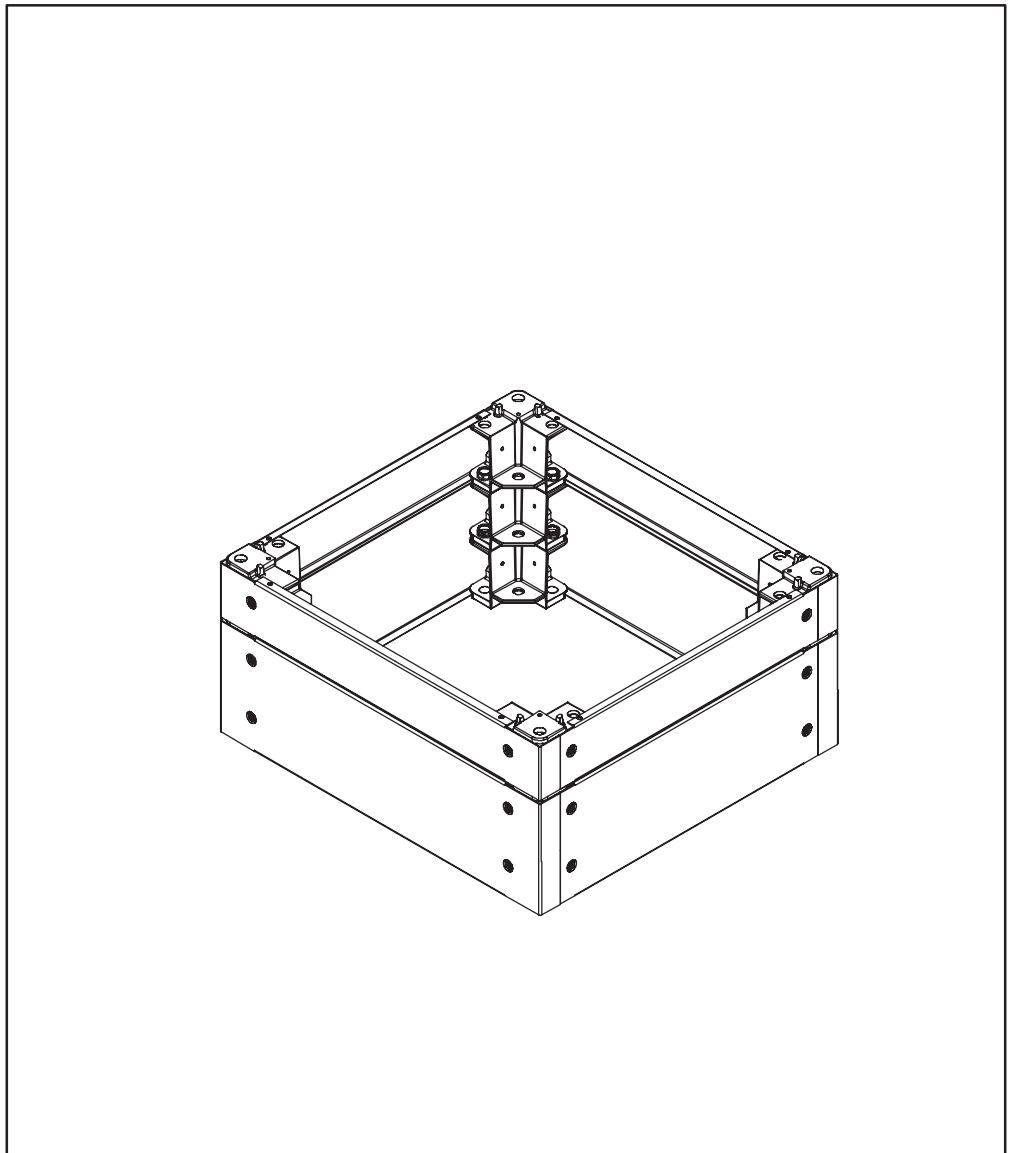
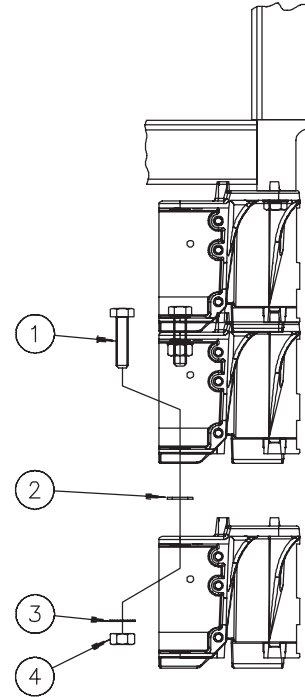
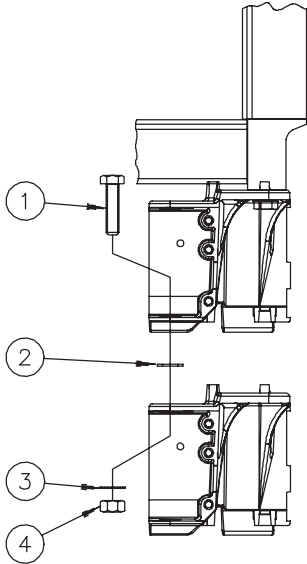


PROLINE®

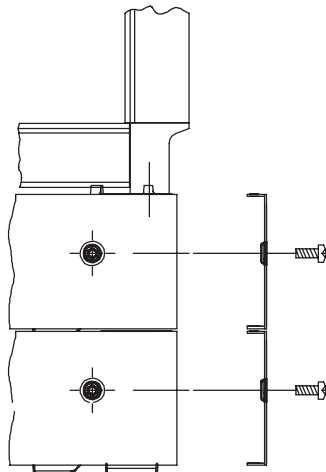
Plinth Base Stacking Kit
Plinth Unterseite, die Installationssatz Stapelt
Base De Plinth Empilant Le Kit
Base De Plinth Que apila El Kit



100mm to 100mm

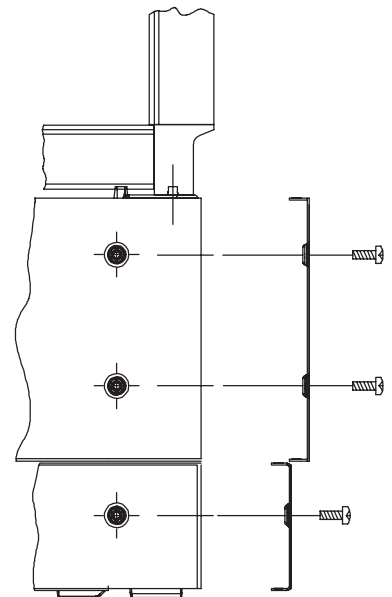


100 MM Plinth Base
 100 MM Plinth Unterseite
 100 MM Base De Plinth
 100 MM Base De Plinth



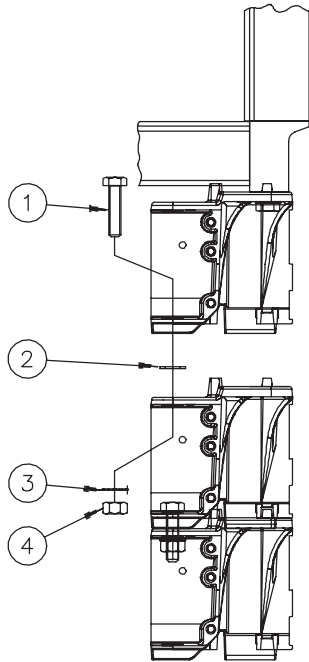
100 MM Plinth Base
 100 MM Plinth Unterseite
 100 MM Base De Plinth
 100 MM Base De Plinth

200 MM Plinth Base
 200 MM Plinth Unterseite
 200 MM Base De Plinth
 200 MM Base De Plinth



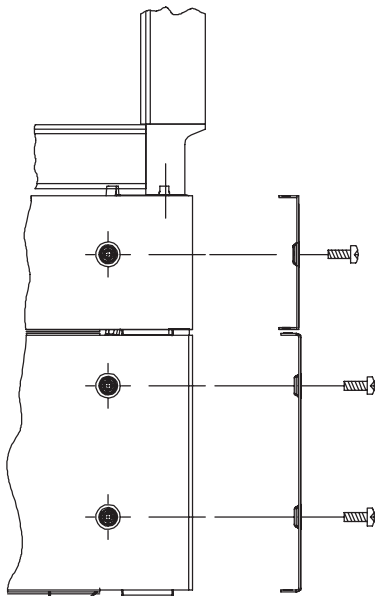
100 MM Plinth Base
 100 MM Plinth Unterseite
 100 MM Base De Plinth
 100 MM Base De Plinth

100mm to 200mm

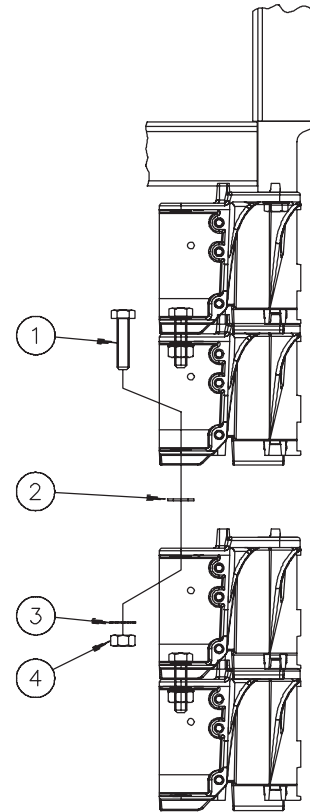


100 MM Plinth Base
 100 MM Plinth Unterseite
 100 MM Base De Plinth
 100 MM Base De Plinth

200 MM Plinth Base
 200 MM Plinth Unterseite
 200 MM Base De Plinth
 200 MM Base De Plinth

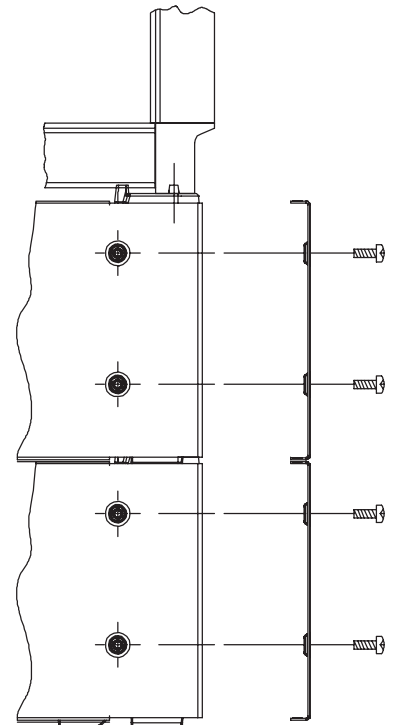


200mm to 200mm



200 MM Plinth Base
 200 MM Plinth Unterseite
 200 MM Base De Plinth
 200 MM Base De Plinth

200 MM Plinth Base
 200 MM Plinth Unterseite
 200 MM Base De Plinth
 200 MM Base De Plinth



Double Bay Enclosures

If the bottom-front or the back cover has excess flex in and out, use reference Detail A. Drill a .25 inch (6.5mm) diameter hole in flanges as shown and install a 10-32x.5 (M5x.02) screw with nut (customer supplied).

Deutsch

Doppelte Bucht-Einschließungen

Wenn die Unterseite-vordere oder rückseitige Abdeckung überschüssiges Flex innen und heraus hat, benutzen Sie Bezugsdetail A. Bohren Sie eine Durchmesserbohrung des 25 Zoll (6.5mm) in den Flanschen, wie gezeigt und bringen Sie eine Schraube 10-32x.5 (M5x.02 an) mit Nuß (der Kunde geliefert).

Français

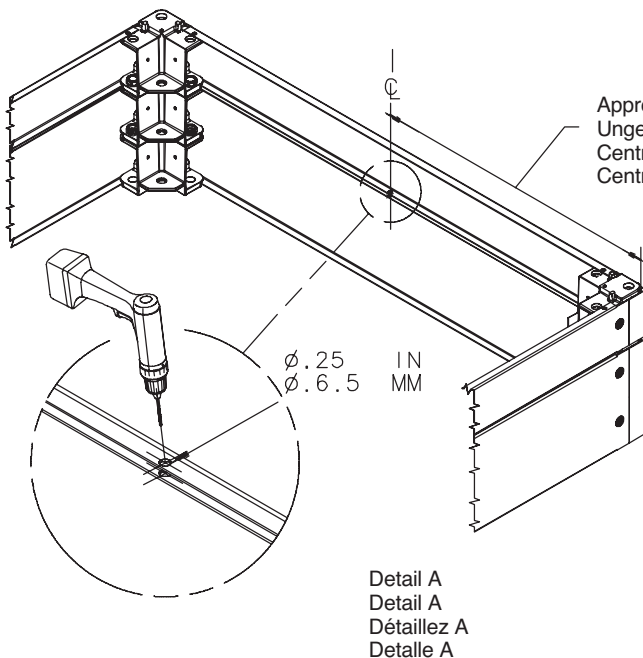
Double Clôtures De Compartiment

Si la couverture fond-avant ou arrière a le câble excessif dedans et dehors, employez le détail A de référence. Forez un trou de diamètre de pouce de 25 (6.5mm) dans les brides comme montré et installez une vis 10-32x.5 (M5x.02) avec l'écrou (client fourni).

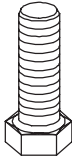
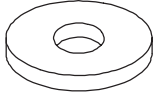


Español

Recintos Dobles De la Bahía

Si la cubierta fondo-delantera o trasera tiene exceso de flexión adentro y hacia fuera, utilice el detalle A de la referencia. Perfore un agujero del diámetro de la pulgada del 25 (6.5m m) en rebordes según lo demostrado e instale un tornillo 10-32x.5 (M5x.02) con la tuerca (cliente provisto).



Approximate center of front and back covers.
Ungefähre Mitte Frontseite und Rückseite der Abdeckungen.
Centre approximatif des couvertures d'avant et de dos.
Centro aproximado de las cubiertas del frente y de la parte posteriora.

1 M12x35mm  (4x)	2 M12  (4x)
3 M12  (4x)	4 M12  (4x)

NOTE: Bases may be stacked in any arrangement you so desire with vented and/or solid bases.
DO NOT exceed 400mm total stacking height.

ANMERKUNG: Unterseiten können in jeder möglicher Anordnung gestapelt werden Sie also Wunsch mit den gelüfteten und/oder festen Unterseiten.
Übersteigen Sie NICHT 400mm Gesamtstapelhöhe.

NOTE: Des bases peuvent être empilées dans n'importe quel arrangement vous ainsi désir avec les bases exhalées et/ou pleines.
N'excédez pas la taille d'empilement de total de 400mm.

NOTA: Las bases se pueden apilar en cualquier arreglo usted así que deseo con las bases expresadas y/o sólidas.
No exceda la altura que apila del total de 400mm.