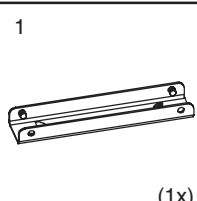
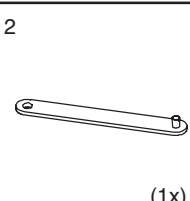
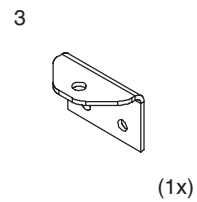
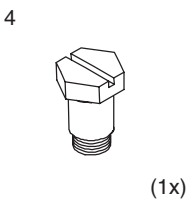
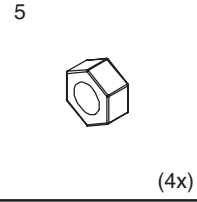
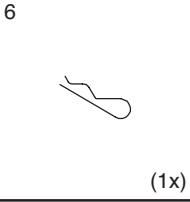
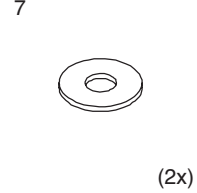
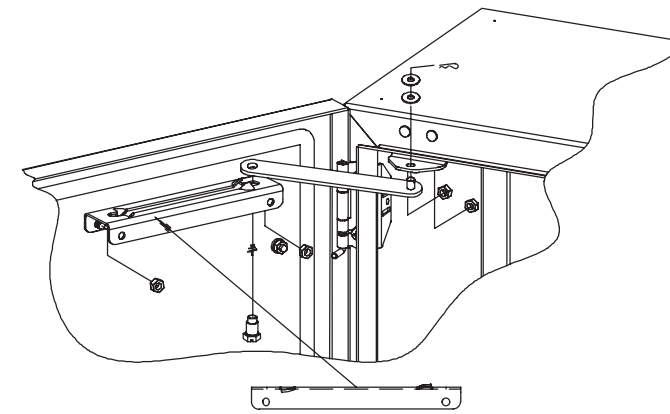
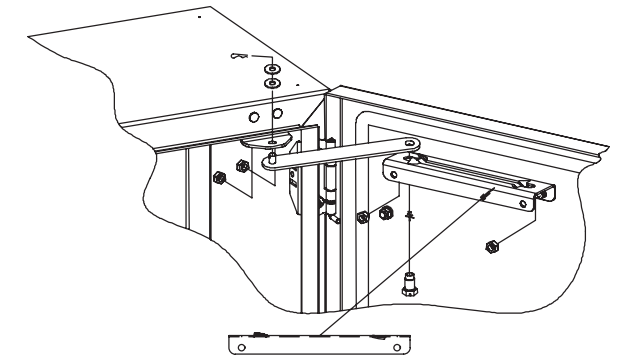


COMLINE®
 Door Stop Kit
 Türanschlag-Installationssatz
 Kit D'Arrêt De Porte
 Kit De la Parada De Puerta

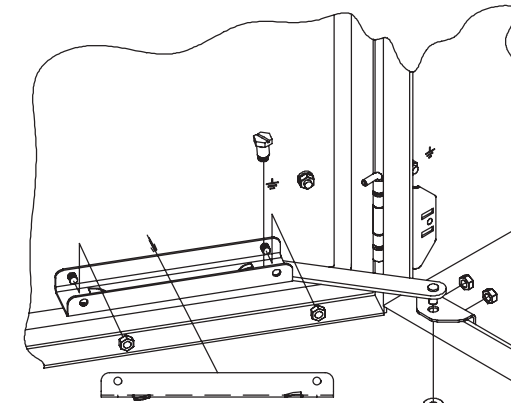
1  (1x)	2  (1x)
3  (1x)	4  (1x)
5  (4x)	6  (1x)
7  (2x)	



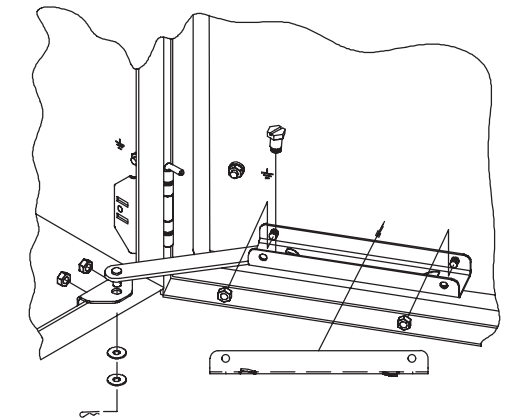
Top Mount, Door Left
 Obere Einfassung, Tür Gelassen
 Le Bâti Supérieur, Porte Est parti
 Montaje Superior, Puerta Dejada



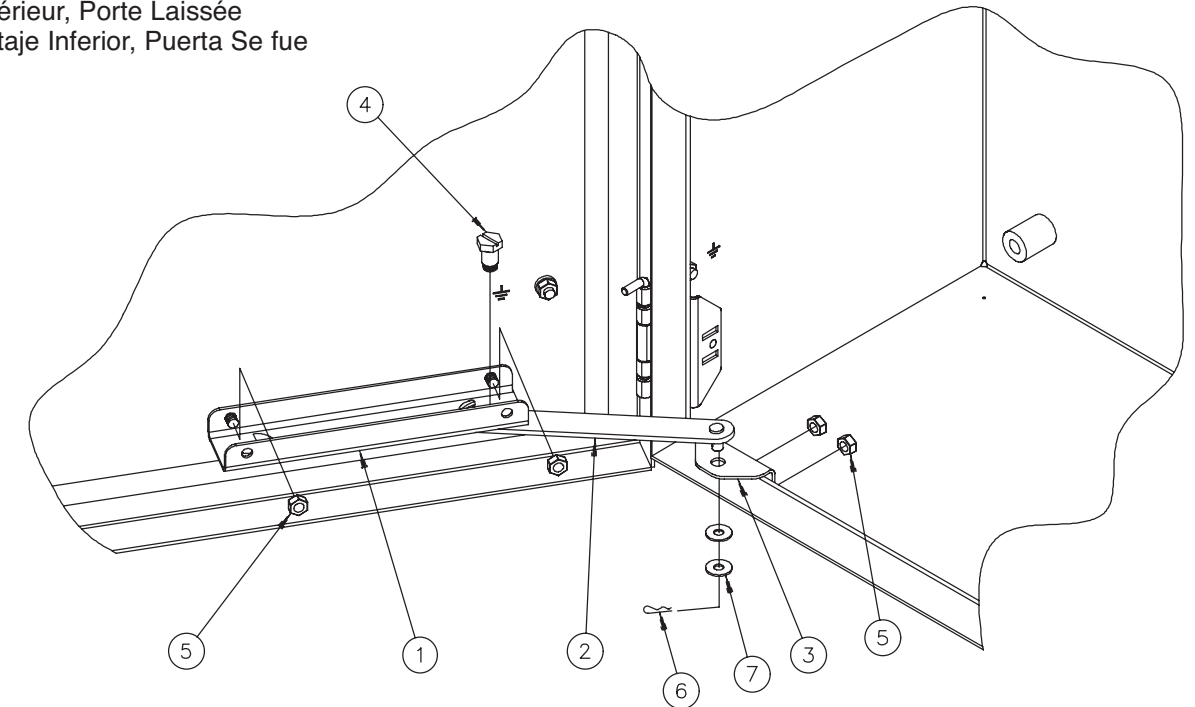
Top Mount, Door Right
 Obere Einfassung, Tür-Recht
 Bâti Supérieur, Droite De Porte
 Montaje Superior, La Derecha De la Puerta



Bottom Mount, Door Left
 Untere Einfassung, Tür Gelassen
 Bâti Inférieur, Porte Laissée
 El Montaje Inferior, Puerta Se fue



Bottom Mount, Door Right
 Untere Einfassung, Tür-Recht
 Bâti Inférieur, Droite De Porte
 Montaje Inferior, La Derecha De la Puerta



NOTE: Washers (item 7) are optional when bottom mounting the door stop kit.
 ANMERKUNG: Unterlegscheiben (Einzelteil 7) sind wenn die Unterseite wahlweise freigestellt, die den Türanschlaginstallationssatz anbringt.
 NOTE: Rondelles (le point 7) sont facultatif quand le fond montant le kit d'arrêt de porte.
 NOTA: Arandelas (el artículo 7) es opcional cuando fondo que monta el kit de la parada de puerta.