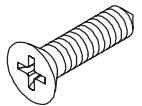
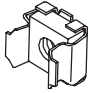
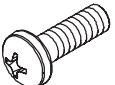
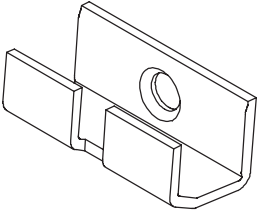
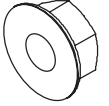
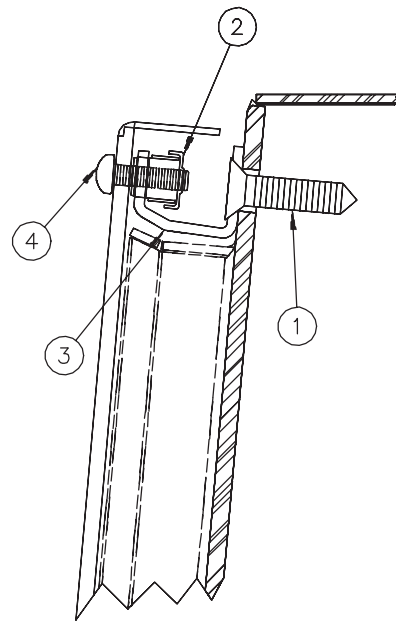
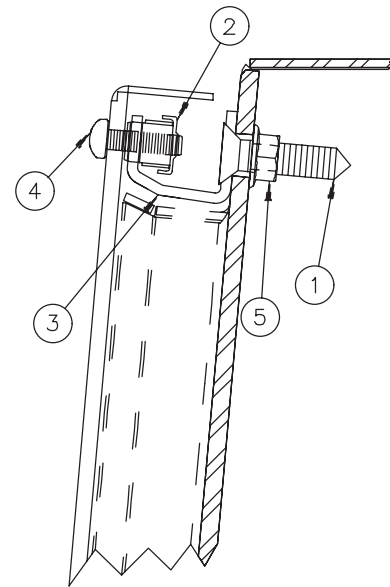


PROLINE®
 OI Front Cover
 OI Vordere Abdeckung
 OI Couverture
 OI Portada

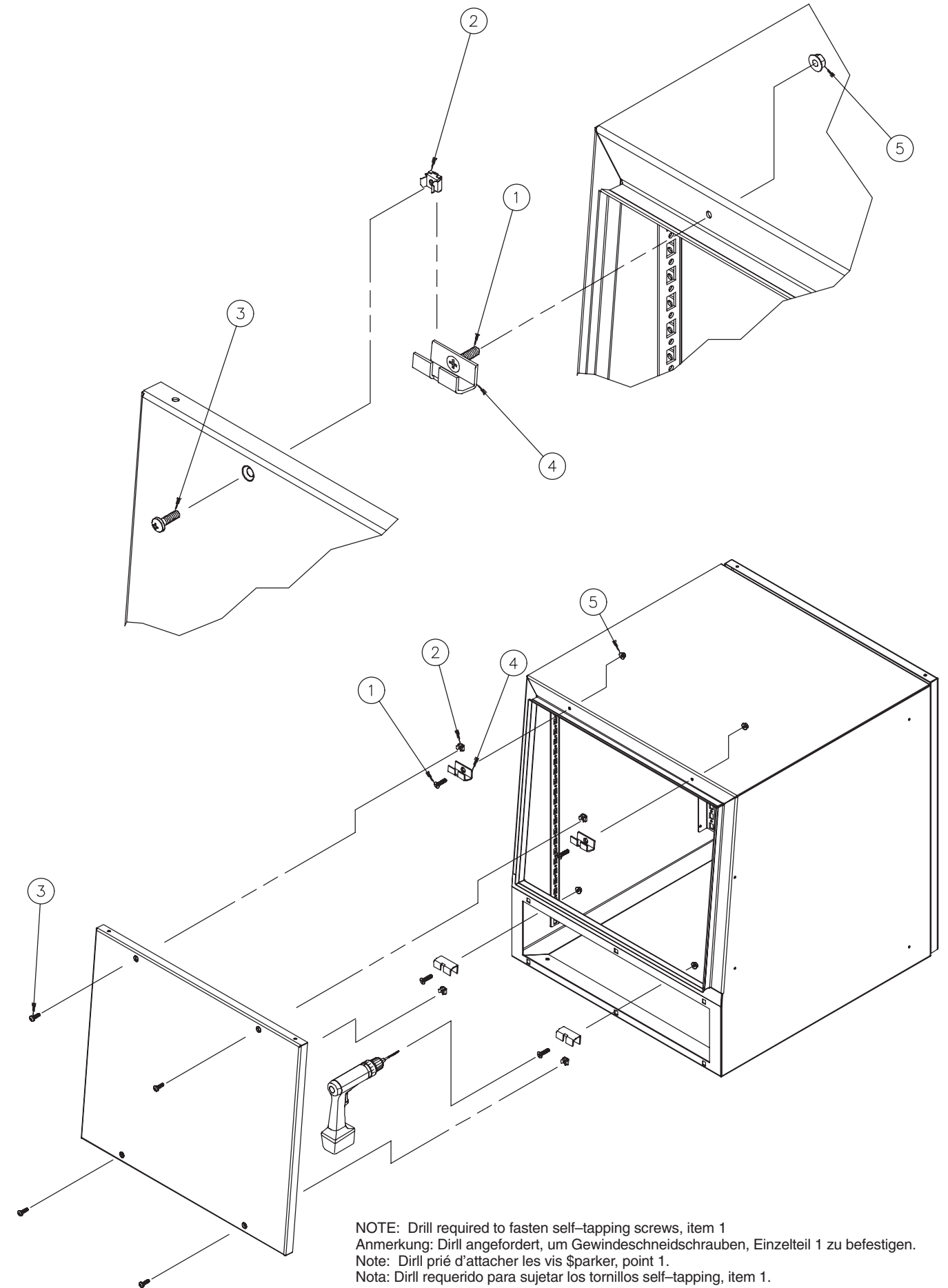
1  M6-1x12 (4x) (6x)	2  M6-1 (4x) (6x)	3  M6-1x12 (4x) (6x)	
4  (4x) (6x)	5  M6-1 Stainless Steel Only Nur Rostfreier Stahl Acier inoxydable Seulment Acero Inoxidable Solamente (4x) (6x)		



Mild Steel
 Rostfreier Stahl
 Acier Peint
 Acero Swave



Stainless Steel
 Edelstahl
 Acier Inoxydable
 Acero Inoxidable



NOTE: Drill required to fasten self-tapping screws, item 1
 Anmerkung: Drill angefordert, um Gewindefschneidschrauben, Einzelteil 1 zu befestigen.
 Note: Drill prié d'attacher les vis \$parker, point 1.
 Nota: Drill requerido para sujetar los tornillos self-tapping, item 1.