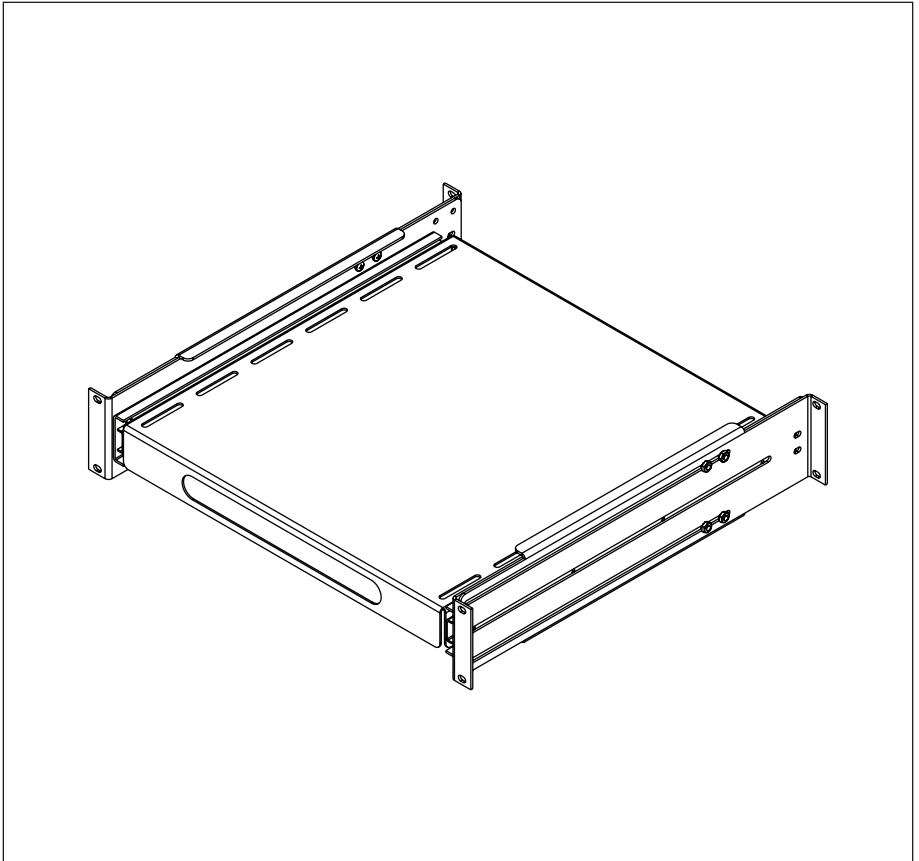
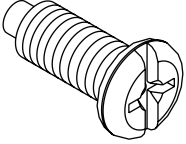
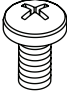

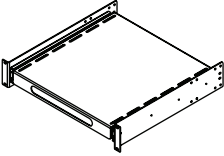
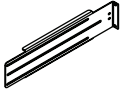
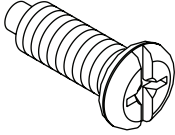




HOFFMAN

Rack-Mount Pull-Out Shelf
Étagère De Dégagement De Rack-Mount
Estante De la Retirada De Rack-Mount



<p>1 12-24x.625</p>  <p>(8x)</p>	<p>2 10-32x.375</p>  <p>(8x)</p>	<p>3 10-32</p>  <p>(8x)</p>
<p>4</p>  <p>(1x)</p>	<p>5</p>  <p>(2x)</p>	<p>6</p>  <p>(8x)</p>

NOTE: Select screws to match rack angle thread pattern, typically 12-24 screws for open frame rack mounting or 10-32 screws for cabinet mounting.

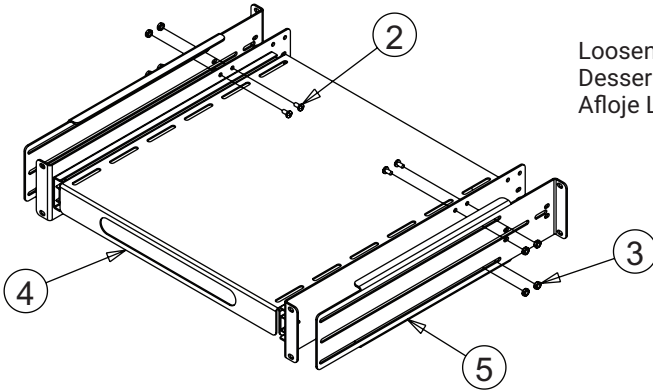
NOTE: Les vis choisies pour appairer la configuration d'amorçage d'angle d'armoire, en général

12-24 visse pour le support de chassis ouvert de trame ou 10-32 vis pour le support de module.

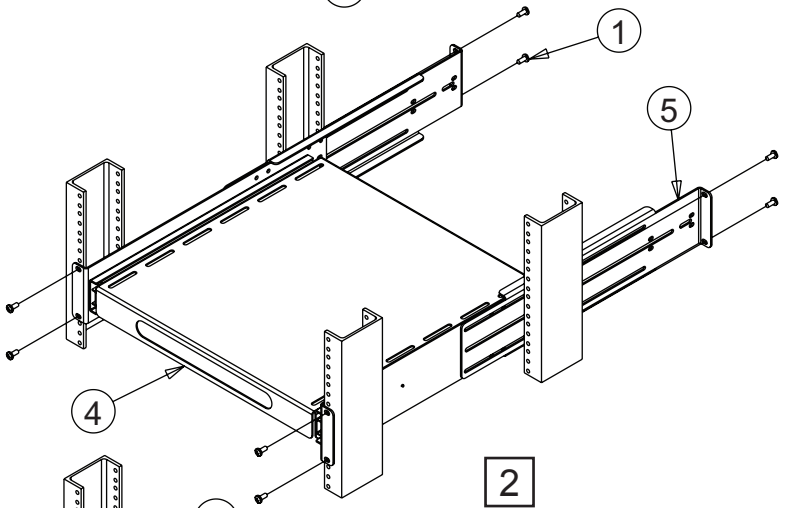
NOTE: Los tornillos selectos para corresponder con el modelo de la cuerda de rosca del ángulo del estante, típicamente 12-24 atornillan para el montaje de estante abierto del marco o 10-32 tornillos para el montaje de la cabina.

Shelf Load Rating: 150 lbs
Estimation De Chargement: 150 livres
Grado De la Carga: 150 libras

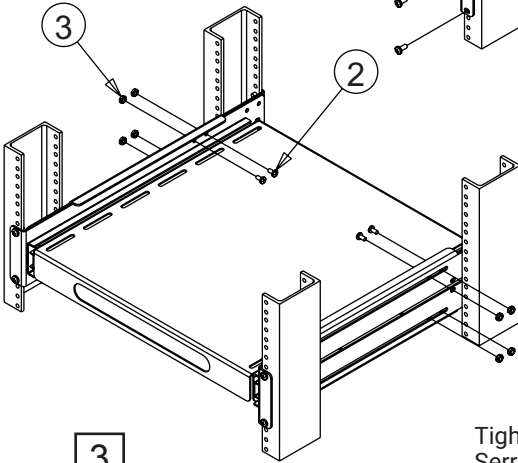
Loosen Screws, Item 2
Desserrez Les Vis, Le Point 2
Afloje Los Tornillos, Item 2



1



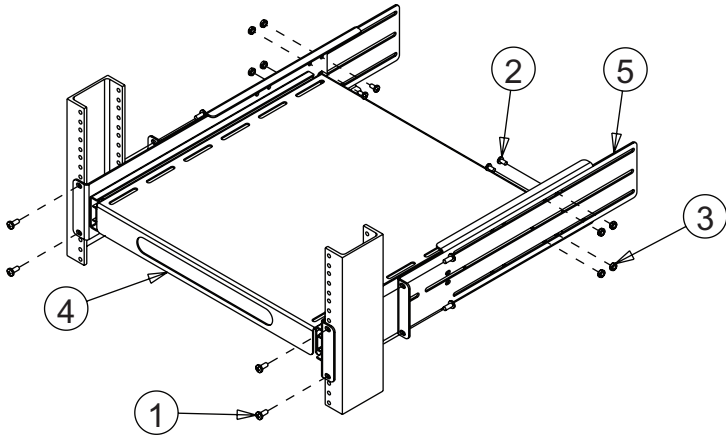
2



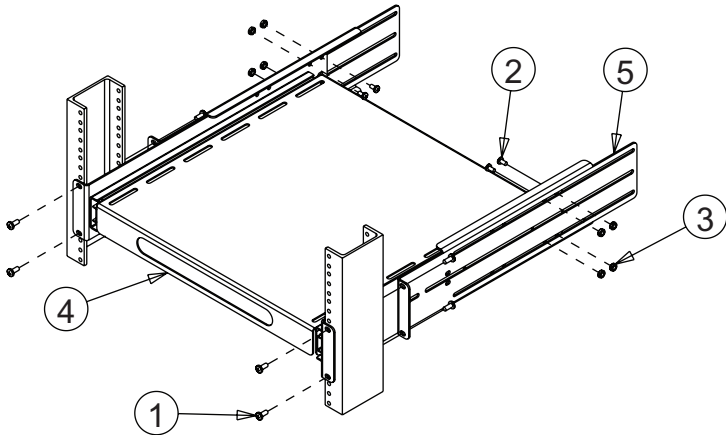
3

Tighten Screws, Item 2
Serrez Les Vis, Le Point 2
Apriete Los Tornillos, Item 2

- Alternate installation method for 2-post racks or front support only installations. (Shelf Load Rating: 75 lbs)
- Méthode alternative d'installation pour des armoires de 2-poteaux ou des installations avant de support seulement. (Estimation De Chargement: 75 livres)
- Método alternativo de la instalación para los estantes de los 2-postes o las instalaciones delanteras de la ayuda solamente. (Grado De la Carga: 75 libras)



2-Post Mounting
Support de 2-poteaux
Montaje de los 2-postes



Rack Angle Mounting
Support D'Angle D'Armoire
Montaje Del Ángulo Del Estante