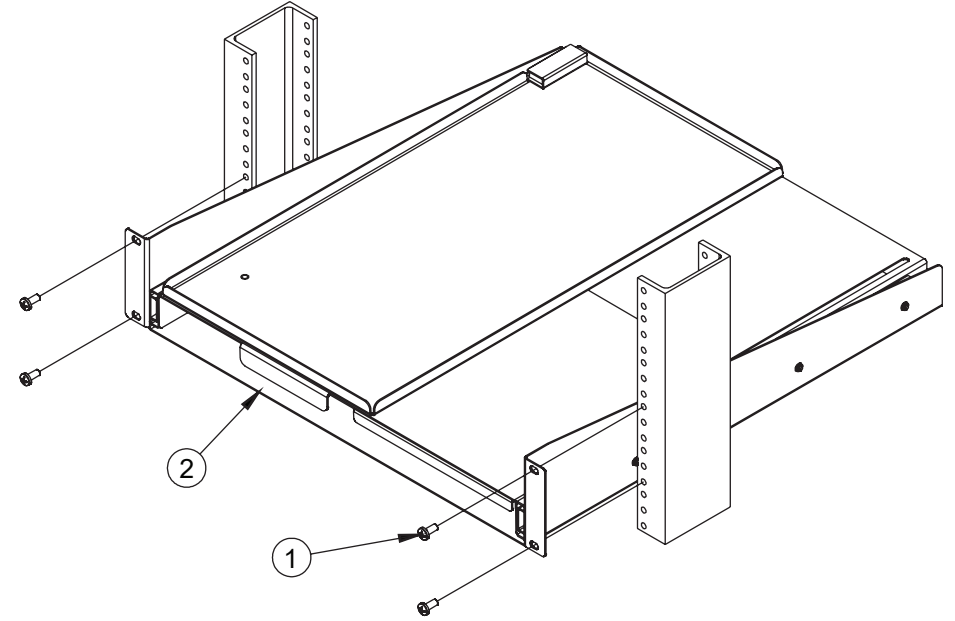
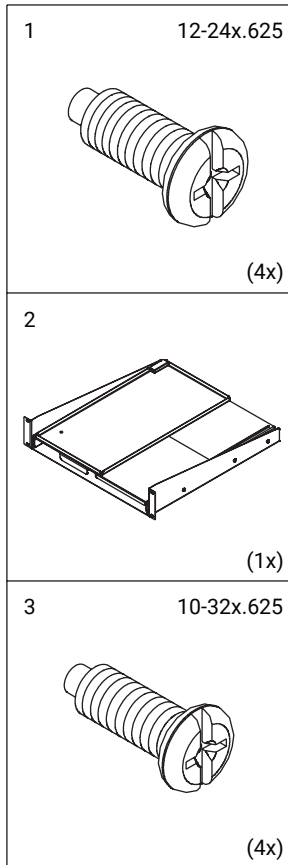


Pivoting Keyboard Shelf
Étagère De Pivotement De Clavier
Estante giratorio para el teclado



NOTE: Select screws to match rack angle thread pattern, typically 12-24 screws for open frame rack mounting or 10-32 screws for cabinet mounting.

NOTE: Les vis choisies pour appairer la configuration d'amorçage d'angle d'armoire, en général 12-24 visse pour le support de châssis ouvert de trame ou 10-32 vis pour le support de module.

NOTE: Seleccione los tornillos que coincidan con el patrón del ángulo de la rosca, típicamente son tornillos 12-24 para un montaje en un rack abierto o 10-32 para un montaje en gabinete.